

Kunden-Pos.-Nr.:
 von Datum:
 Beleg Nr.: Blitzangebot
 Menge: 1

Nummer: ES 8001282944
 Positionsnr.: 100
 Datum: 14.07.2021
 Seite: 1 / 5

Amarex NS 50-222/032ULG-175

Versions-Nr.: 1

Betriebsdaten

Fördermedium	Wasser	Förderstrom	12,89 m³/h
	sauberes Wasser	Förderhöhe	22,42 m
Pumped medium details	Chemisch und mechanisch die Werkstoffe nicht angreifend	Wirkungsgrad	32,3 %
Umgebungslufttemperatur	20,0 °C	Leistungsbedarf	2,43 kW
Temperatur Fördermedium	20,0 °C	Pumpendrehzahl	2905 1/min
Mediumdichte	998 kg/m³	Nullpunktförderhöhe	39,28 m
Viskosität Fördermedium	1,00 mm²/s	Hydraulischer Probelauf	Nein
Max. Leistung für Kennlinie	2,46 kW		Toleranzen gemäss ISO 9906 Klasse 3B; kleiner 10 kW gemäss § 4.4.2
Ausführung	Einzelpumpe 1 x 100 %		

Ausführung

Ausführung	Blockbauweise, Tauchmotor	Wellendichtung	2 GLRD in Tandemanordnung mit Ölvorlage
Aufstellart	Vertikal	Wellendichtungshersteller	KSB
Saugstutzen Nennweite	DN 50	Typ	FG
Saugstutzen Nenndruck	unbearbeitet	Werkstoffcode	SIC/SIC/NBR
Saugstutzen Stellung	axial	Lauftradform	Schneidrad
Saugflansch gebohrt nach Norm	DIN2501/ISO7005	Lauftraddurchmesser	175,0 mm
Druckstutzen Nennweite	DN 50	Freier Durchgang	6,0 mm
Druckstutzen Nenndruck	PN 16	Drehrichtung von Antriebsseite	Rechts im Uhrzeigersinn
Druckstutzen Stellung	radial	Farbe	Ultramarinblau (RAL 5002) KSB-Blau
Druckflansch gebohrt nach Norm	DIN2501/ISO7005		

Antrieb, Zubehör

Antriebstyp	Elektromotor	Wicklung	400 V
Motorfabrikat	KSB	Motorpolzahl	2
Bauform	KSB Tauchmotor	Einschaltart	Direkteinschaltung
Frequenz	50 Hz	Schaltart	Stern
Bemessungsspannung	400 V	Motor Kühlmethode	Oberflächenkühlung
Motorbemessungsleist. P2	3,10 kW	Motorversion	U
vorhandene Reserve	27,65 %	Leitungsausführung	Gummischlauchleitung
Motornennstrom	6,9 A	Kabeleinführung	Längswasserdicht vergossen
Anlaufstromverhältnis IA/IN	7,1	Kraftleitung	H07RN-F 7G1.5
Isolierstoffklasse	F nach IEC 34-1	Anzahl der Kraftleitungen	1
Motorschutzart	IP68	Feuchtefühler	ohne
Cosphi bei 4/4 Last	0,81	Motorlager	Wälzlager
Motorwirkungsgrad bei 4/4 Last	79,5 %	Leitungslänge	10,00 m
Temperaturfühler	Bimetallschalter 2x		

Werkstoffe G

Hinweise		Schneideinrichtung (23-14)	Schmiedestahl X210CR 12G
Allgemeine Beurteilungskriterien bei Vorliegen einer Wasseranalyse: pH-Wert >= 7; Gehalt an Chloriden (Cl) <=250 mg/kg. Chlor (Cl2) <=0,6 mg/kg.		Lauftrad (230)	Grauguss EN-GJL-250
Pumpengehäuse (101)	Grauguss EN-GJL-250	O-Ring (412)	Nitrilkautschuk NBR
Zwischengehäuse (113)	Grauguss EN-GJL-250	Motor kabel (824)	Chloroprenkautschuk
Welle (210)	Chrom-Stahl 1.4021+QT800	Zylinderschraube mit innen-6kt (914)	CrNiMo-Stahl A2

Kunden-Pos.-Nr.:
von Datum:
Beleg Nr.: Blitzangebot
Menge: 1

Nummer: ES 8001282944
Positionsnr.: 100
Datum: 14.07.2021
Seite: 2 / 5

Amarex NS 50-222/032ULG-175

Versions-Nr.: 1

Typenschilder

Typenschild Sprache sprachneutral Typenschild Duplikat mit

Aufstellteile

Aufstellungsart stationär mit Seilführung
Lieferumfang Pumpe mit Aufstellteilen
Einbautiefe 4,50 m
Werkstoffkonzept G
Aufstellteilkit Identnummer 39022200

Hebekette / -seil

Typ Kette
Werkstoff CrNiMo-Stahl 1.4404
Länge 5,00 m
Last max. 200 kg
Identnummer 39024058

Fußkrümmer

Größe DN 50
Flanschausführung EN
Druckflansch Fußkrümmer
(DN2 / DN3) DN 50 gebohrt nach EN
Werkstoff Grauguss EN-GJL-250
Befestigung Klebeanker
Fundamentschienen ohne

Halterung

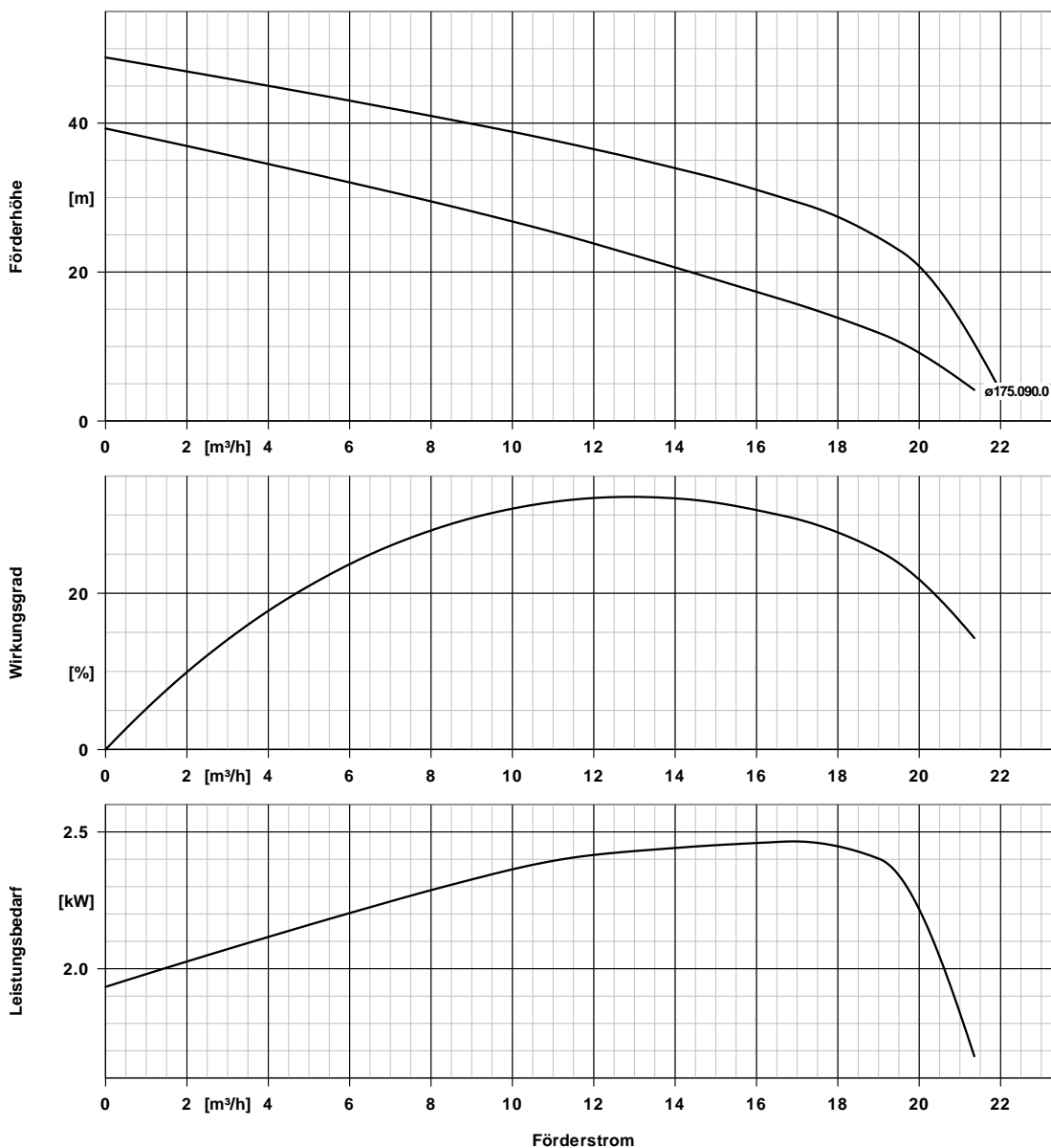
Ausführung schräg
Größe DN 50
Identnummer

Kunden-Pos.-Nr.:
 von Datum:
 Beleg Nr.: Blitzangebot
 Menge: 1

Nummer: ES 8001282944
 Positionsnr.: 100
 Datum: 14.07.2021
 Seite: 3 / 5

Amarex NS 50-222/032ULG-175

Versions-Nr.: 1



Kurvendaten

Drehzahl	2905 1/min	Leistungsbedarf	2,43 kW
Mediumdichte	998 kg/m ³	NPSH erf. 3%	0,00 m
Viskosität	1,00 mm ² /s	Kurvennummer	K2563-52-15S
Förderstrom	12,89 m ³ /h	Effektiver	175,0 mm
Förderhöhe	22,42 m	Laufraddurchmesser	
Wirkungsgrad	32,3 %	Abnahmenorm	Toleranzen gemäss ISO 9906 Klasse 3B; kleiner 10 kW gemäss § 4.4.2

Aufstellungsplan

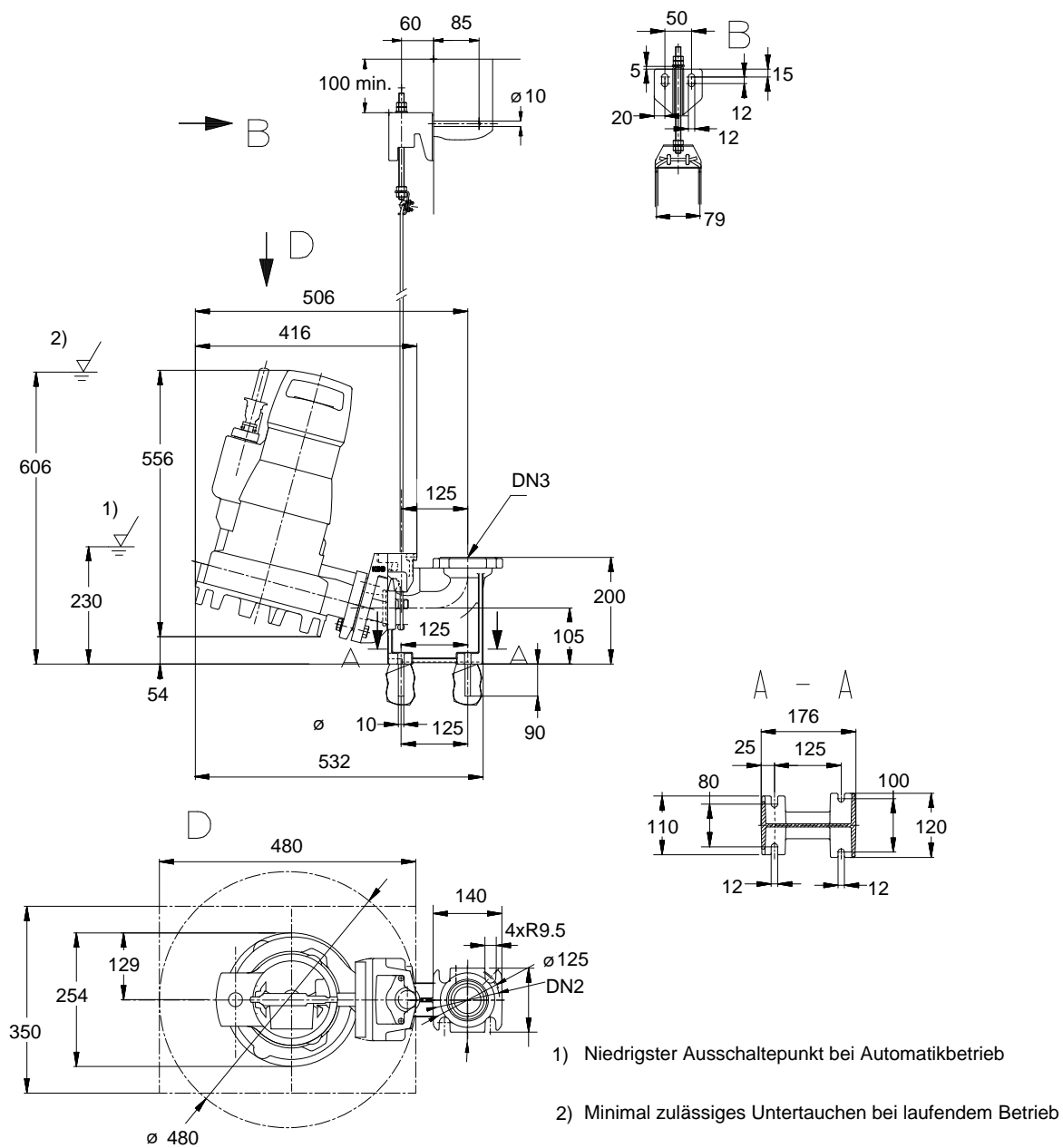


Kunden-Pos.-Nr.:
 von Datum:
 Beleg Nr.: Blitzangebot
 Menge: 1

Nummer: ES 8001282944
 Positionsnr.:100
 Datum: 14.07.2021
 Seite: 4 / 5

Amarex NS 50-222/032ULG-175

Versions-Nr.: 1



Darstellung ist nicht maßstäblich

Maße in mm

Aufstellungsplan



Kunden-Pos.-Nr.:
von Datum:
Beleg Nr.: Blitzangebot
Menge: 1

Nummer: ES 8001282944
Positionsnr.:100
Datum: 14.07.2021
Seite: 5 / 5

Amarex NS 50-222/032ULG-175

Versions-Nr.: 1

Motor

Motorfabrikat	KSB
Motorgröße	03L
Leistung Motor	3,10 kW
Motorpolzahl	2
Drehzahl	2878 1/min

Anschlüsse

Saugstutzen Nennweite DN1	DN 50 / DIN2501/ISO7005
Druckstutzen Nennweite DN2	DN 50 / DIN2501/ISO7005
Nennweite DN3	DN 50 / EN
Nenndruck saugs.	unbearbeitet
Nenndruck drucks.	PN 16

Gewicht netto

Pumpe, Motor, Kabel	54 kg
Halterung / Fuß	5 kg
Summe	59 kg

Rohrleitungen spannungsfrei anschließen

<copy> Zulässige Maßabweichung für Achshöhen:
Maße ohne Toleranzangabe, mittel nach:
Anschlussmaße für Pumpen:
Maße ohne Toleranzangabe - Schweißteile:
Maße ohne Toleranzangabe - Graugussteile:

DIN 747
ISO 2768-m
EN735
ISO 13920-B
ISO 8062-CT9

Plan für Zusatzanschlüsse siehe extra Zeichnung.