

ETB 065-040-200 GGS AV10D202202 B
 Niederdruckkreiselpumpe Etabloc

Betriebsdaten

Fördermedium	Wasser sauberes Wasser Chemisch und mechanisch die Werkstoffe nicht angreifend	Förderstrom	44,38 m ³ /h
Umgebungslufttemperatur	20,0 °C	Förderhöhe	58,81 m
Temperatur Fördermedium	20,0 °C	Wirkungsgrad	69,3 %
Mediumdichte	998 kg/m ³	MEI (Index	= 0,70
Viskosität Fördermedium	1,00 mm ² /s	Mindestwirkungsgrad)	
Zulaufdruck max.	0,00 bar.r	Leistungsbedarf	10,24 kW
		Pumpendrehzahl	2977 1/min
		NPSH erforderlich	3,35 m
		zulässiger Betriebsdruck	16,00 bar.r
Massenstrom	12,30 kg/s	Enddruck	5,76 bar.r
Max. Leistung für Kennlinie	12,80 kW	Min. zul. Massenstrom für stabilen Dauerbetrieb	1,89 kg/s
Min. zul. Förderstrom für stabilen Dauerbetrieb	6,80 m ³ /h	Ausführung	Einzelpumpe 1 x 100 % Toleranzen gemäss ISO 9906 Klasse 3B
Nullpunktförderhöhe	64,53 m		
Max. zul. Massenstrom	18,24 kg/s		

Ausführung

Pumpennorm	EN 733	Werkstoffcode	Q1Q1X4GG
Ausführung	Blockbauweise	Dichtungscode	10
Aufstellart	Horizontal	Fahrweise	Einfachwirkende Gleitringdichtung mit belüftetem Einbauraum (A- Deckel, konisch)
Saugstutzen Nennweite	DN 65		
Saugstutzen Nenndruck	PN 16	Dichtungseinbauraum	Konischer Dichtungsraum (A- Deckel)
Saugstutzen Stellung	axial	Berührungsschutz	mit
Saugflansch gebohrt nach Norm	EN1092-2	Spaltring	Spaltring
Druckstutzen Nennweite	DN 40	Lafraddurchmesser	209,0 mm
Druckstutzen Nenndruck	PN 16	Freier Durchgang	8,9 mm
Druckstutzen Stellung	oben (0°/360°)	Silikonfreie Ausführung	Ja
Druckflansch gebohrt nach Norm	EN1092-2	Lagerträgerausführung	Blockbauweise
Wellendichtung	Einfachwirkende GLRD	Lagerträgergröße	25
Hersteller	KSB	Lagerart	Wälzlager
Typ	1	Schmierart Antriebsseite	Fett
		Farbe	Ultramarinblau (RAL 5002) KSB-Blau

ETB 065-040-200 GGSAV10D202202 B
 Niederdruckkreiselpumpe Etabloc

Antrieb, Zubehör

Antriebstyp	Elektromotor	Isolierstoffklasse	F nach IEC 34-1
Antriebsnorm mech.	IEC	Motorschutzart	IP55
Motorfabrikat	Siemens	Cosphi bei 4/4 Last	0,89
Bereitstellung Antrieb durch	Standardmotor liefert KSB - montiert KSB	Motorwirkungsgrad bei 4/4 Last	92,7 %
Bauform	V15	Temperaturfühler	3 Kaltleiter
Motorgröße	180M	Klemmenkastenstellung	0°/360° (oben)
Effizienzklasse	Effizienzklasse IE3 gem. IEC60034-30-1	Wicklung	Blick auf den Saugstutzen 400 / 690 V
Motordrehzahl	2977 1/min	Motorpolzahl	2
Frequenz	50 Hz	Schaltart	Dreieck
Bemessungsspannung	400 V	Motor Kühlmethode	Oberflächenkühlung
Motorbemessungsleist. P2	22,00 kW	Motorwerkstoff	Aluminium
vorhandene Reserve	114,75 %	Fu-Betrieb zugelassen	geeignet für FU-Betrieb
Motornennstrom	38,5 A	Schalldruckpegel des Motors	73 dBa
Anlaufstromverhältnis IA/IN	7,5		

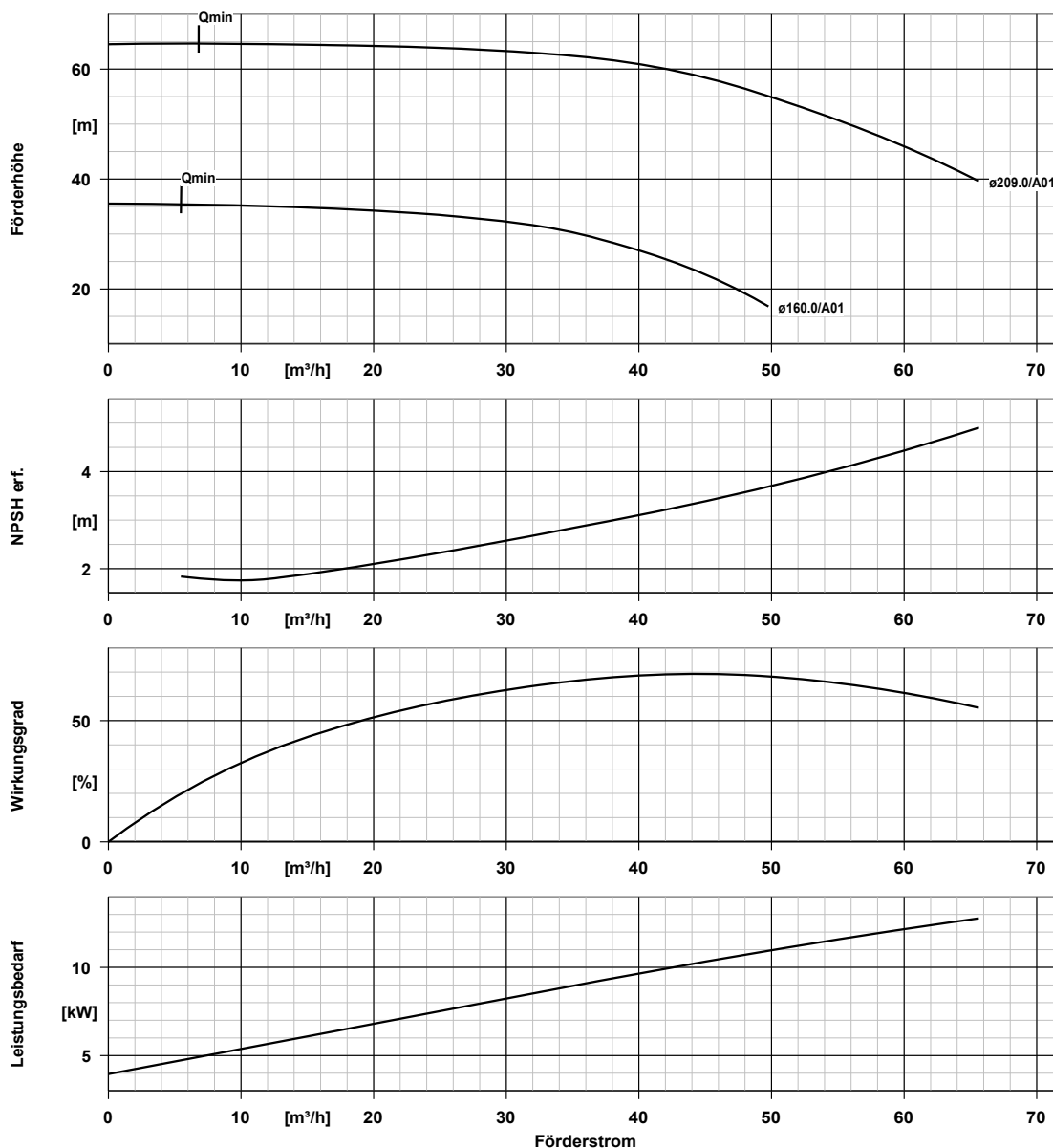
Werkstoffe G

Hinweise 1

Allgemeine Beurteilungskriterien bei Vorliegen einer Wasseranalyse: pH-Wert ≥ 7 ; Gehalt an Chloriden (Cl) ≤ 250 mg/kg. Chlor (Cl₂) $\leq 0,6$ mg/kg.

Spiralgehäuse (102)	Grauguss EN-GJL-250/A48CL35B	Flachdichtung (400)	DPAF Dichtungsplatte asbestfrei
Gehäusedeckel (161)	Grauguss EN-GJL-250/A48CL35B	Spaltring (502.1)	Grauguss GG/Gusseisen
Stützfuß (183)	ohne	Spaltring (502.2)	Grauguss GG/Gusseisen
Welle (210)	Vergütungsstahl C45+N	Wellenhülse (523)	CrNiMo-Stahl
Laufgrad (230)	Grauguss EN-GJL-250/A48CL35B	Stiftschraube (902)	Stahl 8.8
Antriebslaterne (341)	Grauguss EN-GJL-250/A48CL35B	Mutter (920.01)	8+A2A/ 8+B633 SC1 TP3
		Mutter (920.95)	Stahl 8

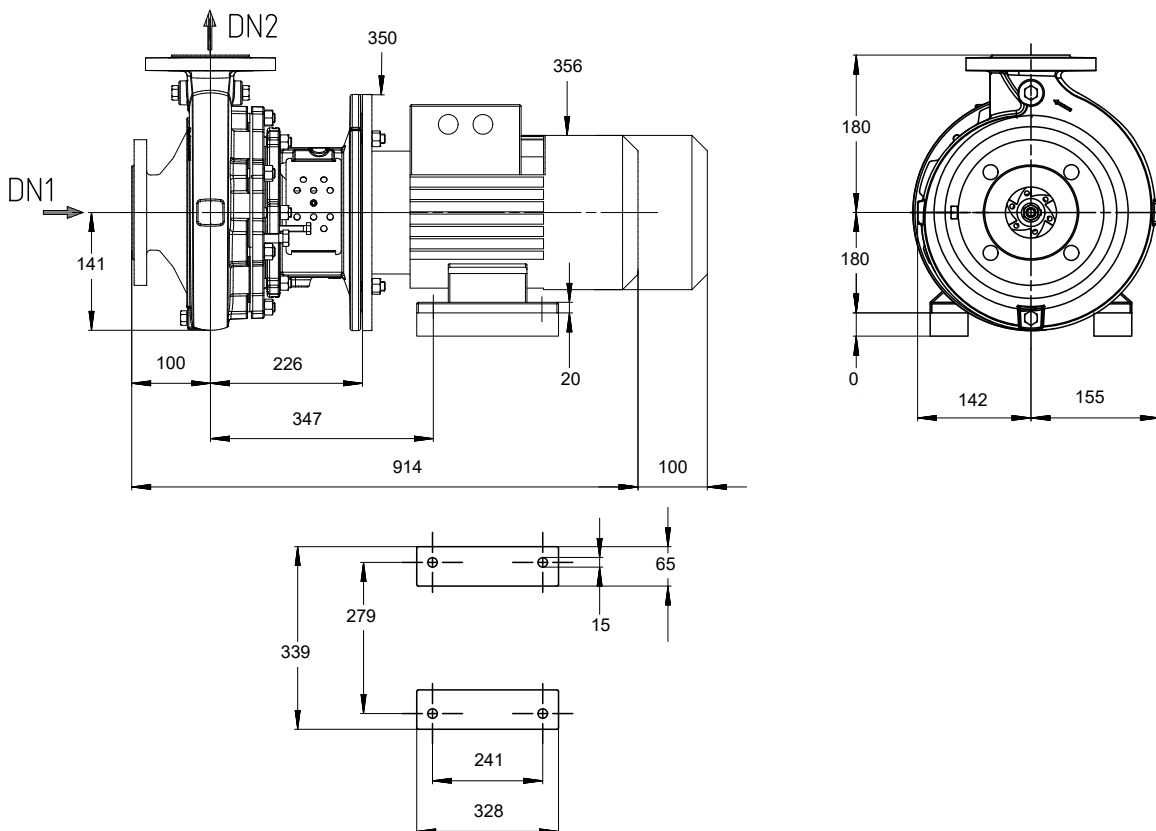
ETB 065-040-200 GGS AV10D202202 B
 Niederdruckkreiselpumpe Etabloc



Kurven Daten

Drehzahl	2977 1/min	MEI (Index	= 0,70
Mediumdichte	998 kg/m^3	Mindestwirkungsgrad)	
Viskosität	1,00 mm^2/s	Leistungsbedarf	10,24 kW
Förderstrom	44,38 m^3/h	NPSH erforderlich	3,35 m
Förderhöhe	58,81 m	Kurvenummer	K1311.452/27
Wirkungsgrad	69,3 %	Effektiver	209,0 mm
		Laufreddurchmesser	

ETB 065-040-200 GGS AV10D202202 B Niederdruckkreiselpumpe Etabloc



Darstellung ist nicht maßstäblich

Maße in mm

Motor

Motorfabrikat	Siemens
Motorgröße	180M
Leistung Motor	22,00 kW
Motorpolzahl	2
Drehzahl	2977 1/min
Lage Klemmenkasten	0°/360° (oben) Blick auf den Saugstutzen

Anschlüsse

Saugstutzen Nennweite DN1	DN 65 / EN1092-2
Druckstutzen Nennweite DN2	DN 40 / EN1092-2
Nenndruck saugs.	PN 16
Nenndruck drucks.	PN 16

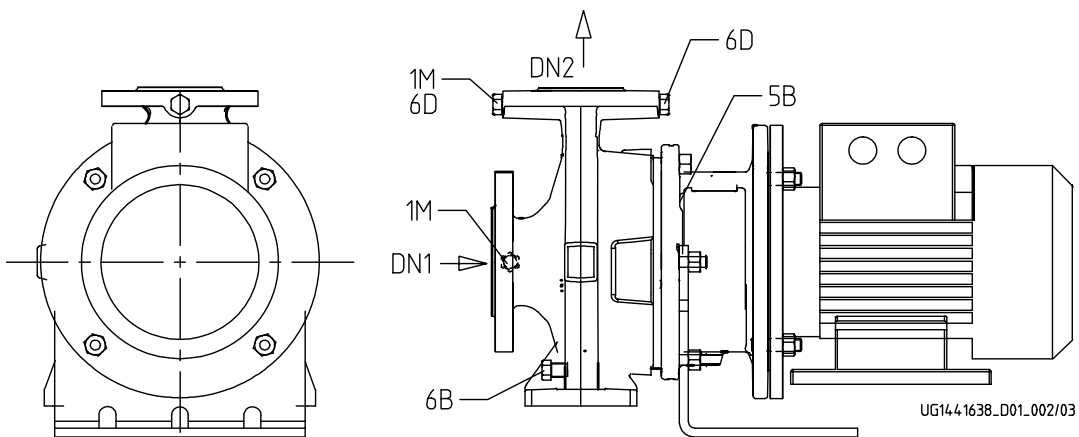
Gewicht netto

Pumpe	44 kg
Motor	160 kg
Summe	204 kg

Rohrleitungen spannungsfrei anschließen

Plan für Zusatzanschlüsse siehe
extra Zeichnung.

ETB 065-040-200 GGS AV10D202202 B
 Niederdruckkreiselpumpe Etabloc



Anschlüsse

Pumpengehäusevariante		XX46
1M.2 Druckmessgerät-Anschluss		Nicht ausgeführt
1M.1 / 6D	G 1/4	Gebohrt und verschlossen.
Manometeranschluss bzw. Auffüllen/Entlüftung		
6B Förderflüssigkeit-Entleerung	G 1/4	Gebohrt und verschlossen.
6D Förderflüssigkeit-Auffüllen/Entlüften		Nicht ausgeführt
11E Spülflüssigkeit Ein	DN 8	Rohranschluss mit Gewinde.
5B Entlüftung		Gebohrt und verschlossen.