

ETB 100-080-160 GGS AV10A202202 B

Niederdruckkreiselpumpe Etabloc

Betriebsdaten

| | | | |
|-----------------------------|-------------------------|---------------------------|----------------------------|
| Angefragter Förderstrom | | Förderstrom | 216,00 m³/h |
| Fördermedium | Wasser | Förderhöhe | 27,20 m |
| | sauberes Wasser | Wirkungsgrad | 84,7 % |
| | Chemisch und mechanisch | MEI (Index | = 0,70 |
| | die Werkstoffe nicht | Mindestwirkungsgrad) | |
| | angreifend | Leistungsbedarf | 18,86 kW |
| Umgebungslufttemperatur | 20,0 °C | Pumpendrehzahl | 2957 1/min |
| Temperatur Fördermedium | 20,0 °C | NPSH erforderlich | 7,64 m |
| Mediumdichte | 998 kg/m³ | zulässiger Betriebsdruck | 16,00 bar.r |
| Viskosität Fördermedium | 1,00 mm²/s | | |
| Zulaufdruck max. | 0,00 bar.r | Enddruck | 2,66 bar.r |
| Massenstrom | 59,88 kg/s | Min. zul. Massenstrom für | 9,21 kg/s |
| Max. Leistung für Kennlinie | 19,71 kW | stabilen Dauerbetrieb | |
| Min. zul. Förderstrom für | 33,21 m³/h | Max. zul. Massenstrom | 75,73 kg/s |
| stabilen Dauerbetrieb | | Ausführung | Einzelpumpe 1 x 100 % |
| Nullpunktförderhöhe | 36,80 m | | Toleranzen gemäss ISO 9906 |
| | | | Klasse 3B |

Ausführung

| | | | |
|---------------------------|----------------------|--------------------------|-----------------------------|
| Pumpennorm | EN 733 | Werkstoffcode | Q1Q1X4GG |
| Ausführung | Blockbauweise | Dichtungscode | 10 |
| Aufstellart | Horizontal | Fahrweise | Einfachwirkende |
| Saugstutzen Nennweite | DN 100 | | Gleitringdichtung mit |
| Saugstutzen Nenndruck | PN 16 | | belüftetem Einbauraum (A- |
| Saugstutzen Stellung | axial | | Deckel, konisch) |
| Saugflansch gebohrt nach | EN1092-2 | Dichtungseinbauraum | Konischer Dichtungsraum (A- |
| Norm | | | Deckel) |
| Druckstutzen Nennweite | DN 80 | Berührungsschutz | mit |
| Druckstutzen Nenndruck | PN 16 | Spaltring | Spaltring |
| Druckstutzen Stellung | oben (0°/360°) | Laufreddurchmesser | 155,0 mm |
| Druckflansch gebohrt nach | EN1092-2 | Freier Durchgang | 15,1 mm |
| Norm | | Silikonfreie Ausführung | Ja |
| Wellendichtung | Einfachwirkende GLRD | Lagerträgerausführung | Blockbauweise |
| Hersteller | KSB | Lagerträgergröße | 25 |
| Typ | 1 | Lagerart | Wälzlager |
| | | Schmierart Antriebsseite | Fett |
| | | Farbe | Ultramarinblau (RAL 5002) |
| | | | KSB-Blau |

Antrieb, Zubehör

| | | | |
|------------------------------|--------------|--------------------------|----------|
| Antriebstyp | Elektromotor | Frequenz | 50 Hz |
| Antriebsnorm mech. | IEC | Motorbemessungsleist. P2 | 22,00 kW |
| Bereitstellung Antrieb durch | ohne Motor | vorhandene Reserve | 16,64 % |
| Bauform | V15 | Motorpolzahl | 2 |
| Motorgröße | 180M | | |

ETB 100-080-160 GGS AV10A202202 B
 Niederdruckkreiselpumpe Etabloc

Werkstoffe G

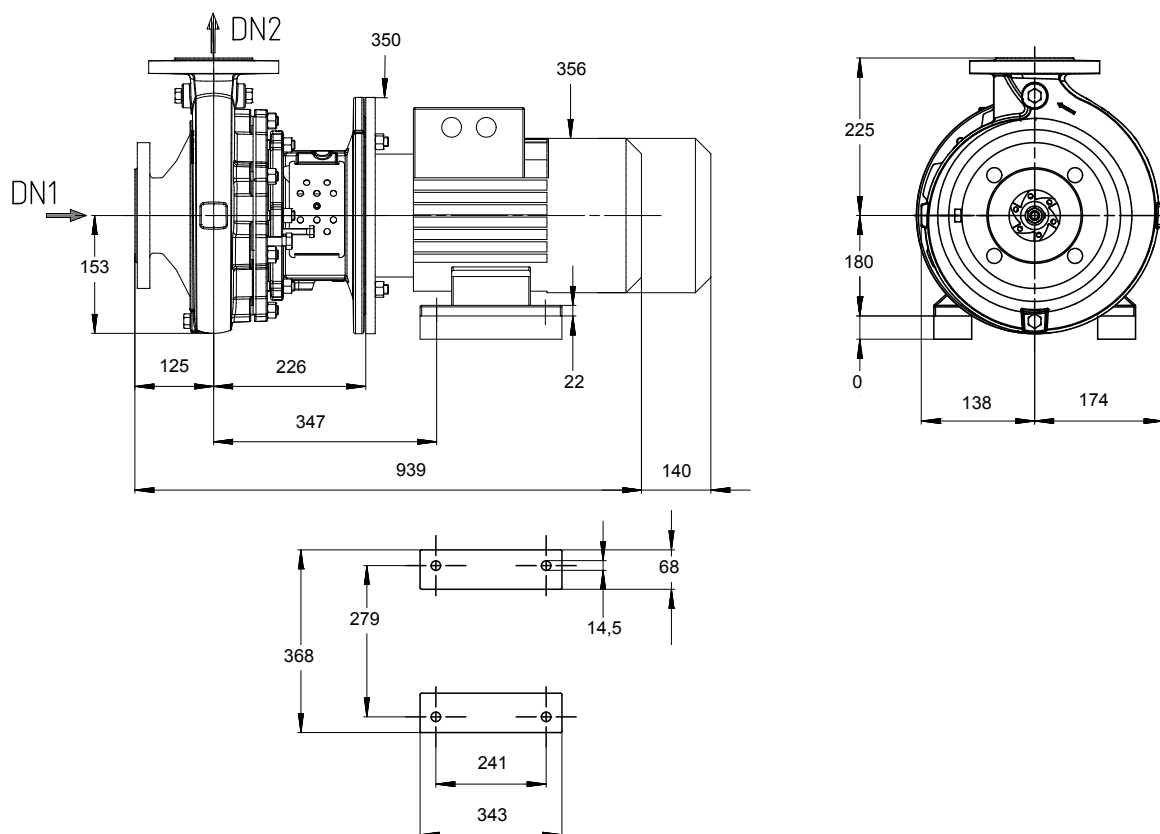
Hinweise 1

Allgemeine Beurteilungskriterien bei Vorliegen einer Wasseranalyse: pH-Wert ≥ 7 ; Gehalt an Chloriden (Cl) ≤ 250 mg/kg. Chlor (Cl₂) $\leq 0,6$ mg/kg.

| | | | |
|-----------------------|------------------------------|---------------------|------------------------------------|
| Spiralgehäuse (102) | Grauguss EN-GJL-250/A48CL35B | Flachdichtung (400) | DPAF Dichtungsplatte asbestfrei |
| Gehäusedeckel (161) | Grauguss EN-GJL-250/A48CL35B | Spaltring (502.1) | Grauguss GG/Gusseisen |
| Stützfuß (183) | ohne | Spaltring (502.2) | Grauguss GG/Gusseisen |
| Welle (210) | Vergütungsstahl C45+N | Wellenhülse (523) | CrNiMo-Stahl |
| Laufgrad (230) | Grauguss EN-GJL-250/A48CL35B | Stiftschraube (902) | Stahl 8.8 |
| Antriebslaterne (341) | Grauguss EN-GJL-250/A48CL35B | Mutter (920.01) | 8+A2A/ 8+B633 SC1 TP3 |
| | | Mutter (920.95) | Stahl 8 |

ETB 100-080-160 GGS AV10A202202 B

Niederdruckkreiselpumpe Etabloc



Darstellung ist nicht maßstäblich

Maße in mm

Motor

| | |
|---------------------------------|------------|
| Nicht in Lieferumfang enthalten | |
| Motorgröße | 180M |
| Leistung Motor | 22,00 kW |
| Motorpolzahl | 2 |
| Drehzahl | 2957 1/min |

Anschlüsse

| | |
|----------------------------|-------------------|
| Saugstutzen Nennweite DN1 | DN 100 / EN1092-2 |
| Druckstutzen Nennweite DN2 | DN 80 / EN1092-2 |
| Nenndruck saugs. | PN 16 |
| Nenndruck drucks. | PN 16 |

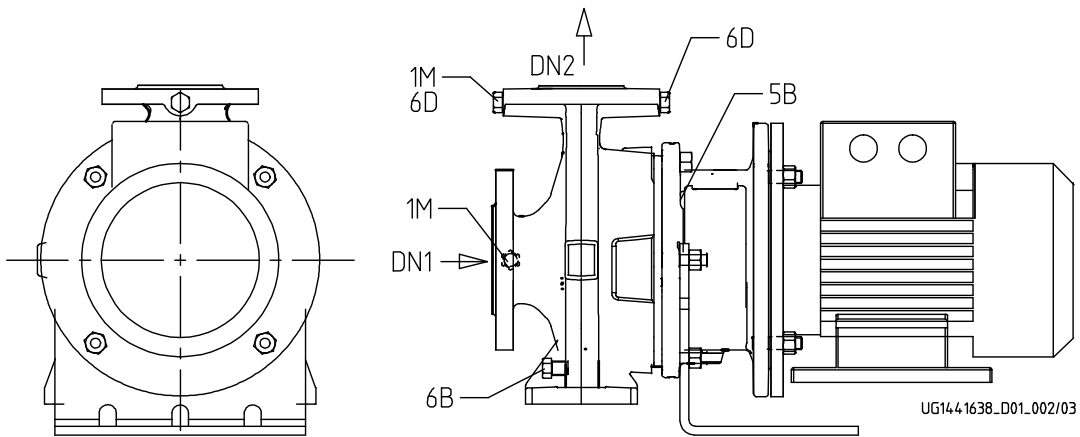
Gewicht netto

| | |
|-------|-------|
| Pumpe | 51 kg |
| Summe | 51 kg |

Rohrleitungen spannungsfrei anschließen


Plan für Zusatzanschlüsse siehe extra Zeichnung.

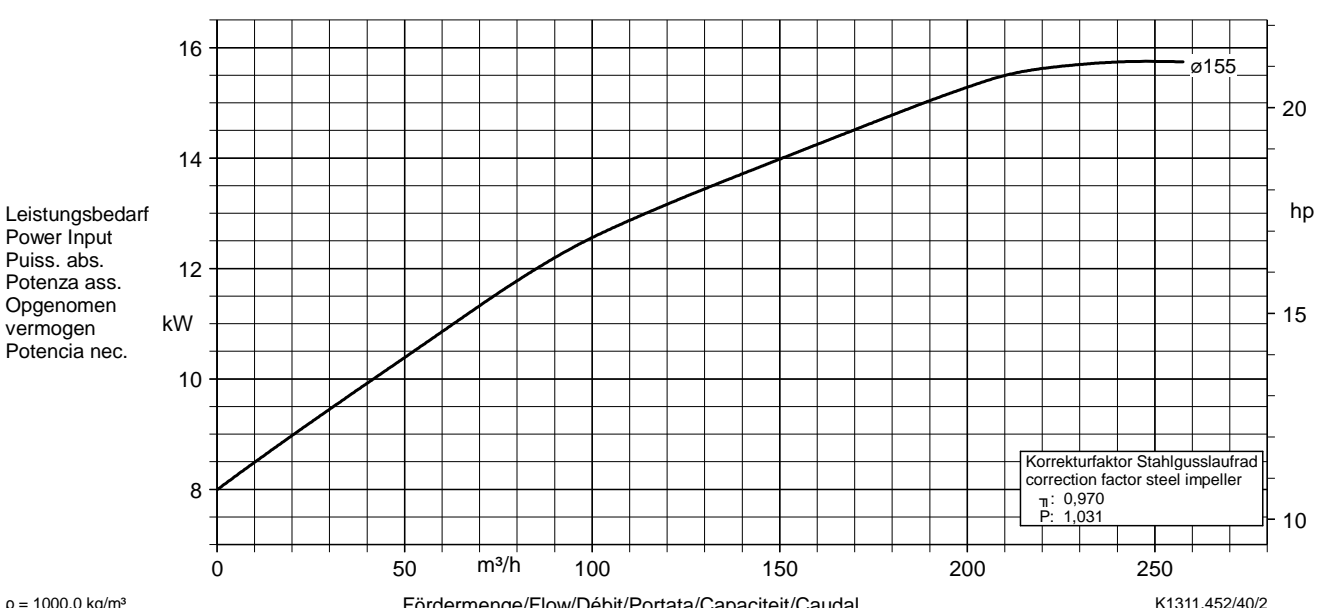
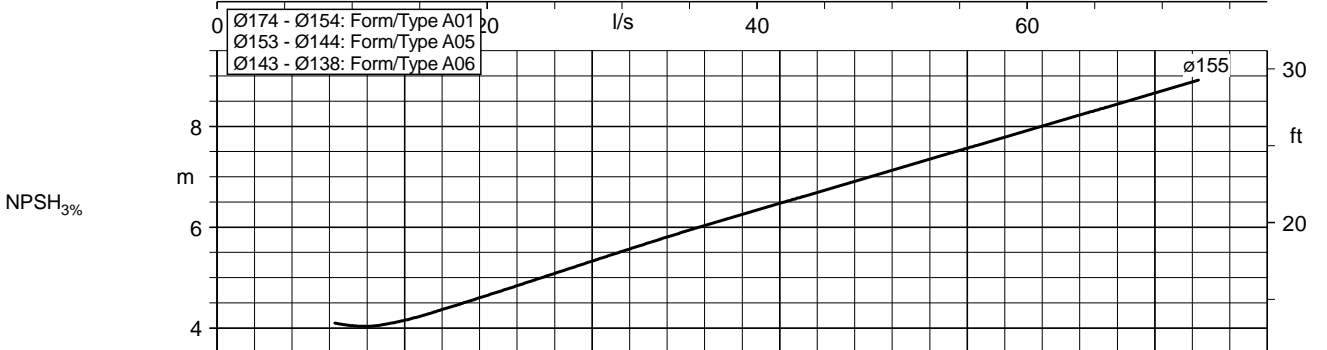
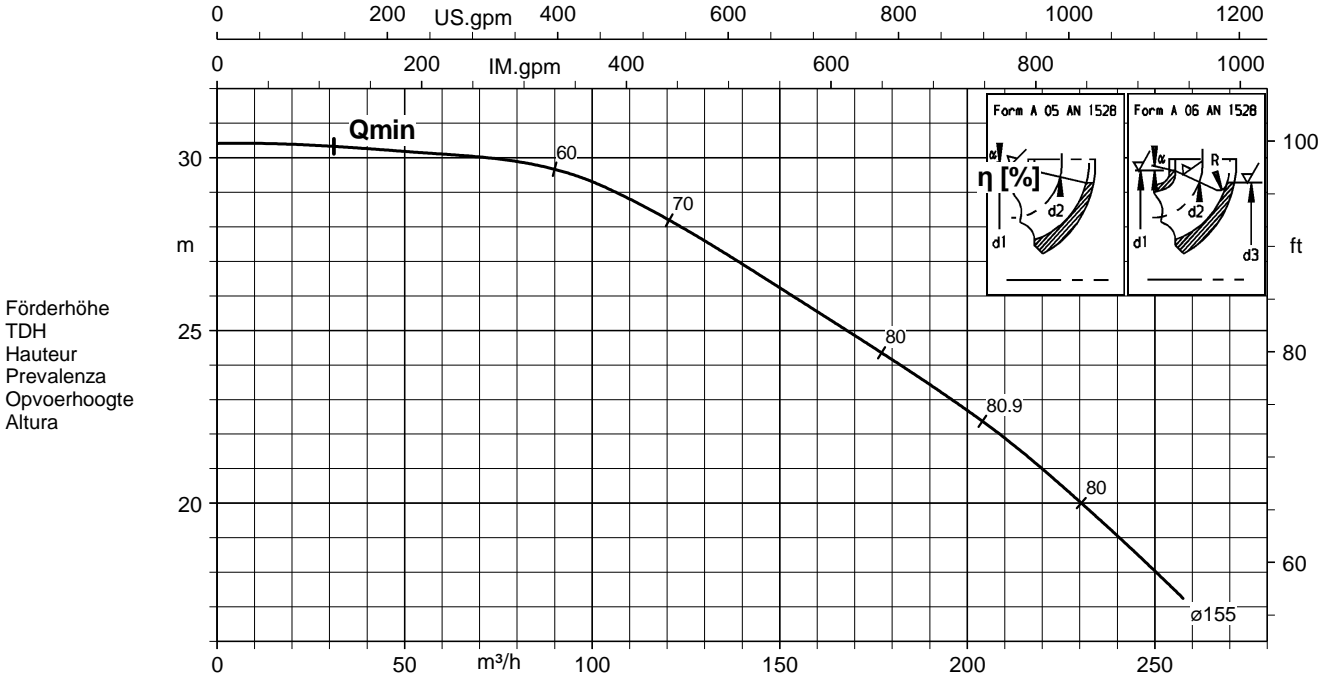
ETB 100-080-160 GGS AV10A202202 B
 Niederdruckkreiselpumpe Etabloc



Anschlüsse

| | | |
|--|-------|----------------------------|
| Pumpengehäusevariante | | XX46 |
| 1M.2 Druckmessgerät-Anschluss | | Nicht ausgeführt |
| 1M.1 / 6D Manometeranschluss bzw. Auffüllen/Entlüftung | G 3/8 | Gebohrt und verschlossen. |
| 6B Förderflüssigkeit-Entleerung | G 3/8 | Gebohrt und verschlossen. |
| 6D Förderflüssigkeit-Auffüllen/Entlüften | | Nicht ausgeführt |
| 11E Spülflüssigkeit Ein | DN 8 | Rohranschluss mit Gewinde. |
| 5B Entlüftung | | Gebohrt und verschlossen. |

| | | | | | | |
|---------------------------------------|---------------------------------|---|---|---|------------------------------------|---|
| Baureihe-Größe Type-Size Modèle | Tipo Serie Tipo | Nenn Drehzahl Nom. speed Vitesse nom. | Velocità di rotazione nom. Nominaal toerental Revoluciones nom. | Lauf rad-Ø Impeller Dia. Diamètre de roue | Ø Girante Ø Waaier Ø Rodete |  KSB Aktiengesellschaft Johann-Klein-Straße 9 67227 Frankenthal |
| Etabloc (Generation B) 100-80-160 | | 2900 1/min | | 155 mm | | |
| Projekt Project Projet | Progetto Project Proyecto | Angebots-Nr. Project No. No. de l'offre | Offerta-No. Offertenr. Offerta-No. | Pos.-Nr. Item No. No. de pos. | Pos.Nr. Positiernr. Pos.-Nr. | |



$\rho = 1000.0 \text{ kg/m}^3$

Fördermenge/Flow/Débit/Portata/Capaciteit/Caudal

K1311.452/40/2