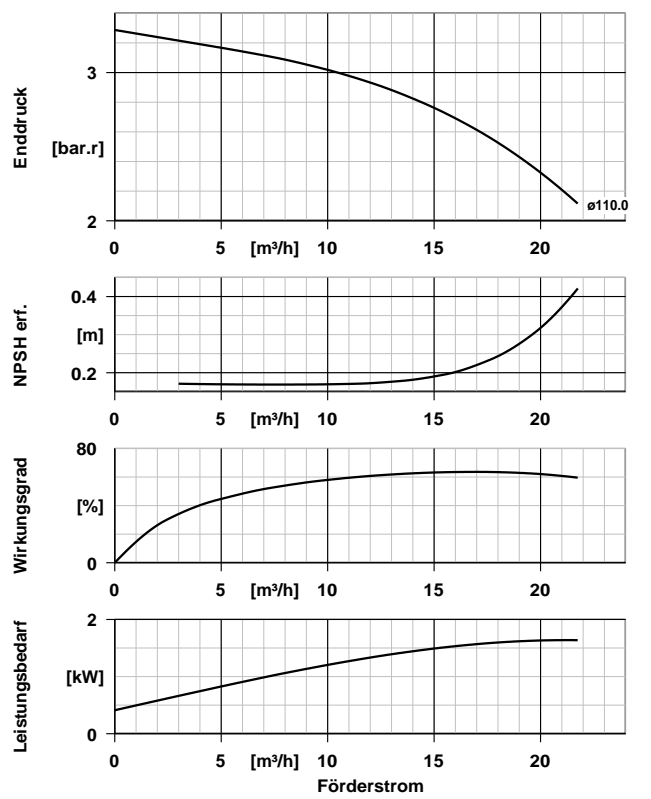
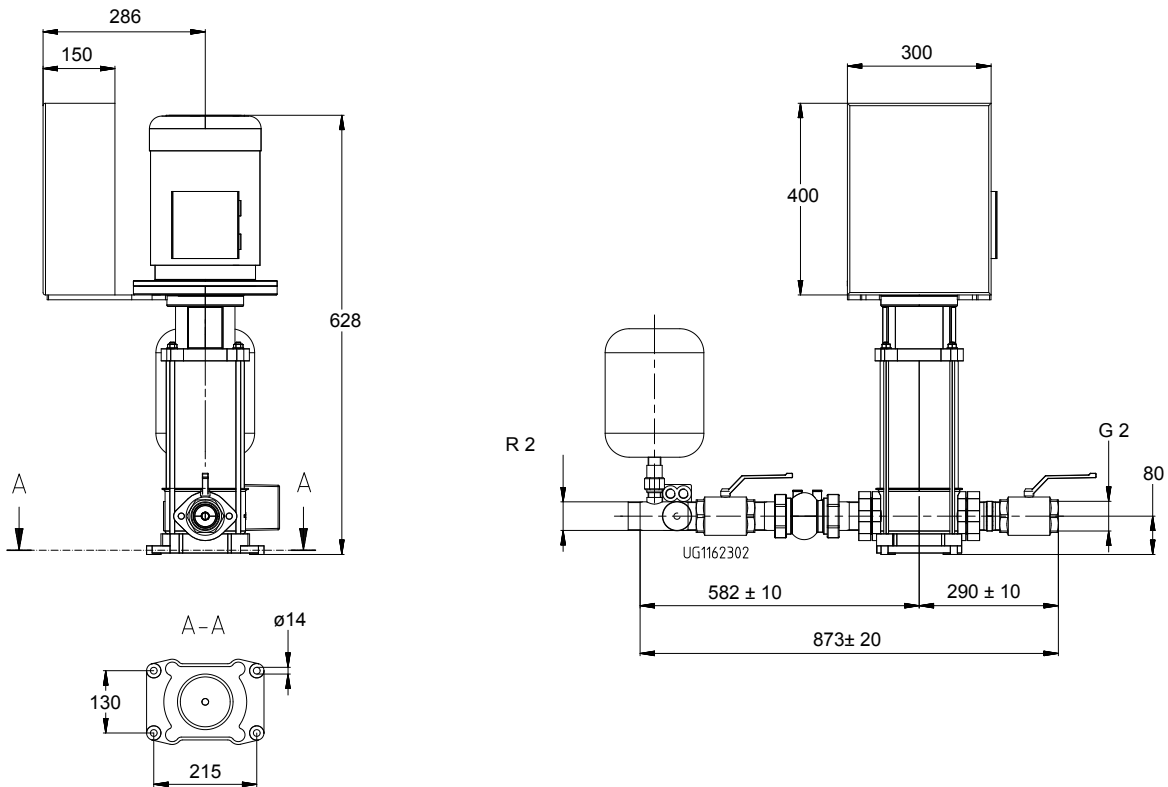


Hya Solo D 1/1502 B

	<p>Systemeigenschaften</p> <table border="0"> <tr> <td>Ausführung</td> <td>Einzelpumpe 1 x 100 %</td> </tr> <tr> <td>Hersteller</td> <td>KSB</td> </tr> <tr> <td>Typ</td> <td>Hya Solo D 1/1502 B</td> </tr> <tr> <td>Pumpe(n)</td> <td>Movitec V015/02 B</td> </tr> <tr> <td>Anzahl Pumpen</td> <td>1</td> </tr> <tr> <td>Anzahl Stufen</td> <td>2</td> </tr> <tr> <td>Betriebsart</td> <td>Kaskadenregelung</td> </tr> <tr> <td>Max. Mediumtemperatur</td> <td>25,0 °C</td> </tr> <tr> <td>Anschluss</td> <td>unmittelbar</td> </tr> <tr> <td>Reservepumpe</td> <td>Nein</td> </tr> <tr> <td>max. Enddruck</td> <td>16,00 bar</td> </tr> <tr> <td>max. Zulaufdruck</td> <td>6,00 bar</td> </tr> </table> <p>Betriebsdaten</p> <table border="0"> <tr> <td>Förderstrom</td> <td>16,89 m³/h</td> </tr> <tr> <td>Förderhöhe</td> <td>21,69 m</td> </tr> <tr> <td>Einschaltdruck pE</td> <td>2,49 bar.r</td> </tr> <tr> <td>Ausschaltdruck PA</td> <td>2,99 bar.r</td> </tr> <tr> <td>Enddruck im Nullpunkt</td> <td>3,29 bar.r</td> </tr> </table> <p>Werkstoffe A</p> <table border="0"> <tr> <td>Spiralgehäuse (102)</td> <td>CrNi-Stahl 1.4301</td> </tr> <tr> <td>Lauftrad (230)</td> <td>CrNi-Stahl 1.4301</td> </tr> <tr> <td>Verteilerrohr (71-7)</td> <td>CrNi-Stahl 1.4301</td> </tr> <tr> <td>Armaturen (740)</td> <td>Messing CUZN40PB2</td> </tr> <tr> <td>DVGW - zugelassen</td> <td></td> </tr> <tr> <td>Dichtungsmaterial</td> <td>Q1BEGG</td> </tr> </table>	Ausführung	Einzelpumpe 1 x 100 %	Hersteller	KSB	Typ	Hya Solo D 1/1502 B	Pumpe(n)	Movitec V015/02 B	Anzahl Pumpen	1	Anzahl Stufen	2	Betriebsart	Kaskadenregelung	Max. Mediumtemperatur	25,0 °C	Anschluss	unmittelbar	Reservepumpe	Nein	max. Enddruck	16,00 bar	max. Zulaufdruck	6,00 bar	Förderstrom	16,89 m³/h	Förderhöhe	21,69 m	Einschaltdruck pE	2,49 bar.r	Ausschaltdruck PA	2,99 bar.r	Enddruck im Nullpunkt	3,29 bar.r	Spiralgehäuse (102)	CrNi-Stahl 1.4301	Lauftrad (230)	CrNi-Stahl 1.4301	Verteilerrohr (71-7)	CrNi-Stahl 1.4301	Armaturen (740)	Messing CUZN40PB2	DVGW - zugelassen		Dichtungsmaterial	Q1BEGG
Ausführung	Einzelpumpe 1 x 100 %																																														
Hersteller	KSB																																														
Typ	Hya Solo D 1/1502 B																																														
Pumpe(n)	Movitec V015/02 B																																														
Anzahl Pumpen	1																																														
Anzahl Stufen	2																																														
Betriebsart	Kaskadenregelung																																														
Max. Mediumtemperatur	25,0 °C																																														
Anschluss	unmittelbar																																														
Reservepumpe	Nein																																														
max. Enddruck	16,00 bar																																														
max. Zulaufdruck	6,00 bar																																														
Förderstrom	16,89 m³/h																																														
Förderhöhe	21,69 m																																														
Einschaltdruck pE	2,49 bar.r																																														
Ausschaltdruck PA	2,99 bar.r																																														
Enddruck im Nullpunkt	3,29 bar.r																																														
Spiralgehäuse (102)	CrNi-Stahl 1.4301																																														
Lauftrad (230)	CrNi-Stahl 1.4301																																														
Verteilerrohr (71-7)	CrNi-Stahl 1.4301																																														
Armaturen (740)	Messing CUZN40PB2																																														
DVGW - zugelassen																																															
Dichtungsmaterial	Q1BEGG																																														
<p>Vorgabe-Daten</p> <table border="0"> <tr> <td>Fördermedium</td> <td>Wasser, Trinkwasser/ Leitungswasser Leitungswasser Chemisch und mechanisch die Werkstoffe nicht angreifend</td> </tr> <tr> <td>Feststoffgehalt max. 20 ppm</td> <td></td> </tr> <tr> <td>Temperatur Fördermedium nach DIN 1988 (DVGW)</td> <td>20,0 °C max. 25°C</td> </tr> <tr> <td>Minimaler Zulaufdruck</td> <td>0,50 bar.r</td> </tr> <tr> <td>Max. Zulaufdruck</td> <td>0,50 bar.r</td> </tr> <tr> <td>Bauart</td> <td>Druckerhöhungsanlage</td> </tr> </table>	Fördermedium	Wasser, Trinkwasser/ Leitungswasser Leitungswasser Chemisch und mechanisch die Werkstoffe nicht angreifend	Feststoffgehalt max. 20 ppm		Temperatur Fördermedium nach DIN 1988 (DVGW)	20,0 °C max. 25°C	Minimaler Zulaufdruck	0,50 bar.r	Max. Zulaufdruck	0,50 bar.r	Bauart	Druckerhöhungsanlage	<p>Ausführung</p> <table border="0"> <tr> <td>Zulauf Nennweite</td> <td>G 2</td> </tr> <tr> <td>Druckstutzen Nennweite</td> <td>R 2</td> </tr> </table> <p>Motordaten</p> <table border="0"> <tr> <td>Motorfabrikat</td> <td>KSB Sondermodell</td> </tr> <tr> <td>Effizienzklasse</td> <td>IE3 gemäß IEC 60034-30</td> </tr> <tr> <td>Nennleistung</td> <td>2,20 kW</td> </tr> <tr> <td>Nenn Drehzahl</td> <td>2900 1/min</td> </tr> <tr> <td>Stromart</td> <td>Dreiphasen (3~)</td> </tr> <tr> <td>Betriebsspannung</td> <td>400 V</td> </tr> <tr> <td>Gesamtanschlussleistung</td> <td>2,90 kVA</td> </tr> <tr> <td>Motorschutzart</td> <td>IP55</td> </tr> <tr> <td>Motornennstrom</td> <td>4,2 A</td> </tr> </table>	Zulauf Nennweite	G 2	Druckstutzen Nennweite	R 2	Motorfabrikat	KSB Sondermodell	Effizienzklasse	IE3 gemäß IEC 60034-30	Nennleistung	2,20 kW	Nenn Drehzahl	2900 1/min	Stromart	Dreiphasen (3~)	Betriebsspannung	400 V	Gesamtanschlussleistung	2,90 kVA	Motorschutzart	IP55	Motornennstrom	4,2 A												
Fördermedium	Wasser, Trinkwasser/ Leitungswasser Leitungswasser Chemisch und mechanisch die Werkstoffe nicht angreifend																																														
Feststoffgehalt max. 20 ppm																																															
Temperatur Fördermedium nach DIN 1988 (DVGW)	20,0 °C max. 25°C																																														
Minimaler Zulaufdruck	0,50 bar.r																																														
Max. Zulaufdruck	0,50 bar.r																																														
Bauart	Druckerhöhungsanlage																																														
Zulauf Nennweite	G 2																																														
Druckstutzen Nennweite	R 2																																														
Motorfabrikat	KSB Sondermodell																																														
Effizienzklasse	IE3 gemäß IEC 60034-30																																														
Nennleistung	2,20 kW																																														
Nenn Drehzahl	2900 1/min																																														
Stromart	Dreiphasen (3~)																																														
Betriebsspannung	400 V																																														
Gesamtanschlussleistung	2,90 kVA																																														
Motorschutzart	IP55																																														
Motornennstrom	4,2 A																																														

Hya Solo D 1/1502 B



*Darstellung ist nicht maßstäblich
Tatsächliche Ausführung kann von der Darstellung abweichen.*

Maße in mm

Anschlüsse

Saugflansch gemäß(DN1)	Rohrgewinde EN ISO 228-1 G 2
Druckflansch gemäß(DN2)	Rohrgewinde EN 10026-1 R 2

Gewicht netto

System	91 kg
Sonstiges Zubehör	2 kg
Getriebe	
Wellendichtungshilfssystem	
Summe	93 kg

Rohrleitungen spannungsfrei anschließen

Hya Solo D 1/1502 B

Position	Menge	Ausschreibungstext		
100	1	<p>Hya Solo D 1/1502 B HyaSolo, vollautomatische Einzelpumpenanlage nach DIN 1988, EN 806 in Kompaktbauweise mit druckabhängiger Einschaltung, anschlussfertig. Eine vertikale Hochdruckkreiselpumpe Movitec V in schwingungsgedämpfter Aufstellung, mit mediumberührten Teilen aus Edelstahl, KSB-Motor, Rückflussverhinderer und Absperrarmatur auf der Saug- und Druckseite aus Kupferlegierung/MS(keine Rückschlagklappe bei Anschlussart A),</p> <p>mit 8 l -Membrandruckbehälter auf der Druckseite als Steuerbehälter entsprechend DIN 4807-5 für Trinkwasser zugelassen,</p> <p>Druckanzeige über Manometer. ACS zertifiziert (nicht für C2 und X2 Ausführung). Steuerung HyaSolo D, Elektroschaltgerät mit Hand-0-Automatikscharter, mit abschließbarem Motorschutzschalter, druckabhängige Steuerung mit Werksvoreinstellung, Schaltschütz für direktes Einschalten bis 4 kW, ab 5,5 kW Stern-Dreieck-Kombination, Klemmleistenkennzeichnung für alle Anschlüsse, Schaltplan nach VDE und Stückliste für Elektroteile, Anzeigeleuchten für Pumpenstörung, Wassermangel, Potentialfreie Kontakte für Betrieb, Störung, Wassermangel, Fernzugriff Ein/Aus.</p> <p>Anlagenausführung Hya Solo D 1/1502 B Pumpentyp Movitec V015/02 B Fördermedium Wasser, Trinkwasser/ Leitungswasser, Leitungswasser</p> <p>Temperaturgrenzen für gewählte 70,0 °C Werkstoffausführung max.</p> <p>Förderstrom 16,89 m³/h Förderhöhe 21,69 m Einsatzgebiet Druckerhöhungsanlage Systemausführung Einzelpumpenbetrieb Max. Systemenddruck 16,00 bar Max. Systemzulaufdruck 6,00 bar Einschaltdruck pE 2,49 bar.r Ausschaltdruck PA 2,99 bar.r Enddruck im Nullpunkt 3,29 bar.r Max. Zulaufdruck 0,50 bar.r Minimaler Zulaufdruck 0,50 bar.r Anzahl der Pumpen 1 Reservepumpe Nein Stufenzahl 2 Anschlussart unmittelbar Betriebsart Kaskadenregelung Flanschausführung, Rohrgewinde EN 10026-1 R</p>		

Hya Solo D 1/1502 B

Position	Menge	Ausschreibungstext		
		druckseitig 2 Flanschführung, Rohrgewinde EN ISO 228-1 zulaufseitig G 2 Zulauf Nennweite G 2 Nennweite druckseitig R 2 Frequenz 50 Hz Betriebsspannung 400 V Motorbemessungsleist. P2 2,20 kW Nennstrom max. 4,2 A Drehzahl 2900 1/min Motorpolzahl 2 Motorschutzart IP55 Stromart Dreiphasen (3~) Motorwirkungsgradklasse IE3 gemäß IEC 60034-30 Gesamtanschlussleistung 2,90 kVA Werkstoffvariante A Laufrad (230) Werkstoff CrNi-Stahl 1.4301 Spiralgehäuse (102) CrNi-Stahl 1.4301 Werkstoff Verteilerrohr (71-7) Werkstoff CrNi-Stahl 1.4301 Armaturen (740) Werkstoff Messing CUZN40PB2 Gewicht 93 kg Hersteller KSB Artikelnr. 02021126		
110	1	TROCKENLAUFSCHUTZ HYA-SOLO 18,15B Material-Nr.: 18041172		