

**ETB 065-040-200 GGS AV11D200114 B**  
 Niederdruckkreiselpumpe Etabloc

**Betriebsdaten**

|  |   |  |  |
|--|---|--|--|
| Fördermedium                                       | Wasser, Heizungswasser<br>Heizungswasser bis max.<br>100°C, gemäß VDI 2035<br>Chemisch und mechanisch<br>die Werkstoffe nicht<br>angreifend<br>40,0 °C<br>90,0 °C | Förderstrom  | 19,90 m³/h   |
| Umgebungslufttemperatur                            | 965 kg/m³   | Förderhöhe   | 10,40 m  |
| Temperatur Fördermedium                            |   | Wirkungsgrad                                       | 61,0 %   |
| Mediumdichte                                       |   | MEI (Index<br>Mindestwirkungsgrad)                 | = 0,70   |
| Viskosität Fördermedium                            | 0,33 mm²/s  | Leistungsbedarf                                    | 0,89 kW  |
| Zulaufdruck max.                                   | 0,00 bar.r  | Pumpendrehzahl                                     | 1451 1/min   |
| Massenstrom  | 5,34 kg/s   | NPSH erforderlich                                  | 1,80 m   |
| Max. Leistung für Kennlinie                        | 1,02 kW   | zulässiger Betriebsdruck                           | 16,00 bar.r  |
| Min. zul. Förderstrom für<br>stabilen Dauerbetrieb | 4,86 m³/h   | Enddruck   | 0,98 bar.r   |
| Nullpunktförderhöhe                                | 12,45 m   | Min. zul. Massenstrom für<br>stabilen Dauerbetrieb | 1,30 kg/s  |
|  |   | Max. zul. Massenstrom                              | 7,08 kg/s  |
|  |   | Ausführung   | Einzelpumpe 1 x 100 %<br>Toleranzen gemäss ISO 9906<br>Klasse 3B |

**Ausführung**

|                                   |                      |   |   |
|-----------------------------------|----------------------|---|---|
| Pumpennorm                        | EN 733               | Dichtungscode   | 11  |
| Ausführung                        | Blockbauweise        | Fahrweise   | Einfachwirkende<br>Gleitringdichtung mit<br>belüftetem Einbauraum (A-<br>Deckel, konisch) |
| Aufstellart                       | Horizontal           | Mindestanforderung an die Heisswasserqualität: Aufbereitung<br>nach VdTÜV-Richtlinie TCH 1466 bis max. 5 mg/l<br>Feststoffgehalt. |   |
| Saugstutzen Nennweite             | DN 65                | Dichtungseinbauraum   | Konischer Dichtungsraum (A-<br>Deckel)  |
| Saugstutzen Nenndruck             | PN 16                | Berührungsschutz  | mit   |
| Saugstutzen Stellung              | axial                | Spaltring   | Spaltring   |
| Saugflansch gebohrt nach<br>Norm  | EN1092-2             | Lafraddurchmesser   | 190,0 mm  |
| Druckstutzen Nennweite            | DN 40                | Freier Durchgang  | 8,9 mm  |
| Druckstutzen Nenndruck            | PN 16                | Silikonfreie Ausführung   | Ja  |
| Druckstutzen Stellung             | oben (0°/360°)       | Lagerträgerausführung   | Blockbauweise   |
| Druckflansch gebohrt nach<br>Norm | EN1092-2             | Lagerträgergröße  | 25  |
| Wellendichtung                    | Einfachwirkende GLRD | Lagerart  | Wälzlager   |
| Hersteller                        | KSB                  | Schmierart Antriebsseite  | Fett  |
| Typ                               | 1                    | Farbe   | Ultramarinblau (RAL 5002)<br>KSB-Blau   |
| Werkstoffcode                     | BQ1EGG-WA            |   |   |

**ETB 065-040-200 GGS AV11D200114 B**  
 Niederdruckkreiselpumpe Etabloc

**Antrieb, Zubehör**

|                              |   |                                   |  |
|------------------------------|---|-----------------------------------|--|
| Antriebstyp                  | Elektromotor                                | Isolierstoffklasse                | F nach IEC 34-1                          |
| Antriebsnorm mech.           | IEC   | Motorschutzart                    | IP55                                     |
| Motorfabrikat                | KSB-Motor                                   | Cosphi bei 4/4 Last               | 0,83                                     |
| Bereitstellung Antrieb durch | Standardmotor liefert KSB -<br>montiert KSB | Motorwirkungsgrad bei 4/4<br>Last | 84,1 %                                   |
| Bauform                      | V1  | Temperaturfühler                  | 3 Kaltleiter                             |
| Motorgröße                   | 90S   | Klemmenkastenstellung             | 0°/360° (oben)                           |
| Effizienzklasse              | Effizienzklasse IE3 gem.<br>IEC60034-30-1   | Wicklung                          | Blick auf den Saugstutzen<br>230 / 400 V |
| Motordrehzahl                | 1450 1/min                                  | Motorpolzahl                      | 4  |
| Frequenz                     | 50 Hz                                       | Schaltart                         | Stern                                    |
| Bemessungsspannung           | 400 V                                       | Motor Kühlmethode                 | Oberflächenkühlung                       |
| Motorbemessungsleist. P2     | 1,10 kW                                     | Motorwerkstoff                    | Aluminium                                |
| vorhandene Reserve           | 23,24 %                                     | Fu-Betrieb zugelassen             | geeignet für FU-Betrieb                  |
| Motornennstrom               | 2,6 A                                       | Schalldruckpegel des Motors       | 59 dBa                                   |
| Anlaufstromverhältnis IA/IN  | 8   |                                   |  |

**Werkstoffe G**

**Hinweise 2**

**Hinweise 1**

Unlegierte Stahl oder Stahlguss-Bauteile: pH = 9 - 10,5.  
 Unlegierte Grauguss-Bauteile: pH = 9 - 10,5 und O2-Gehalt <= 0,02 mg/kg.

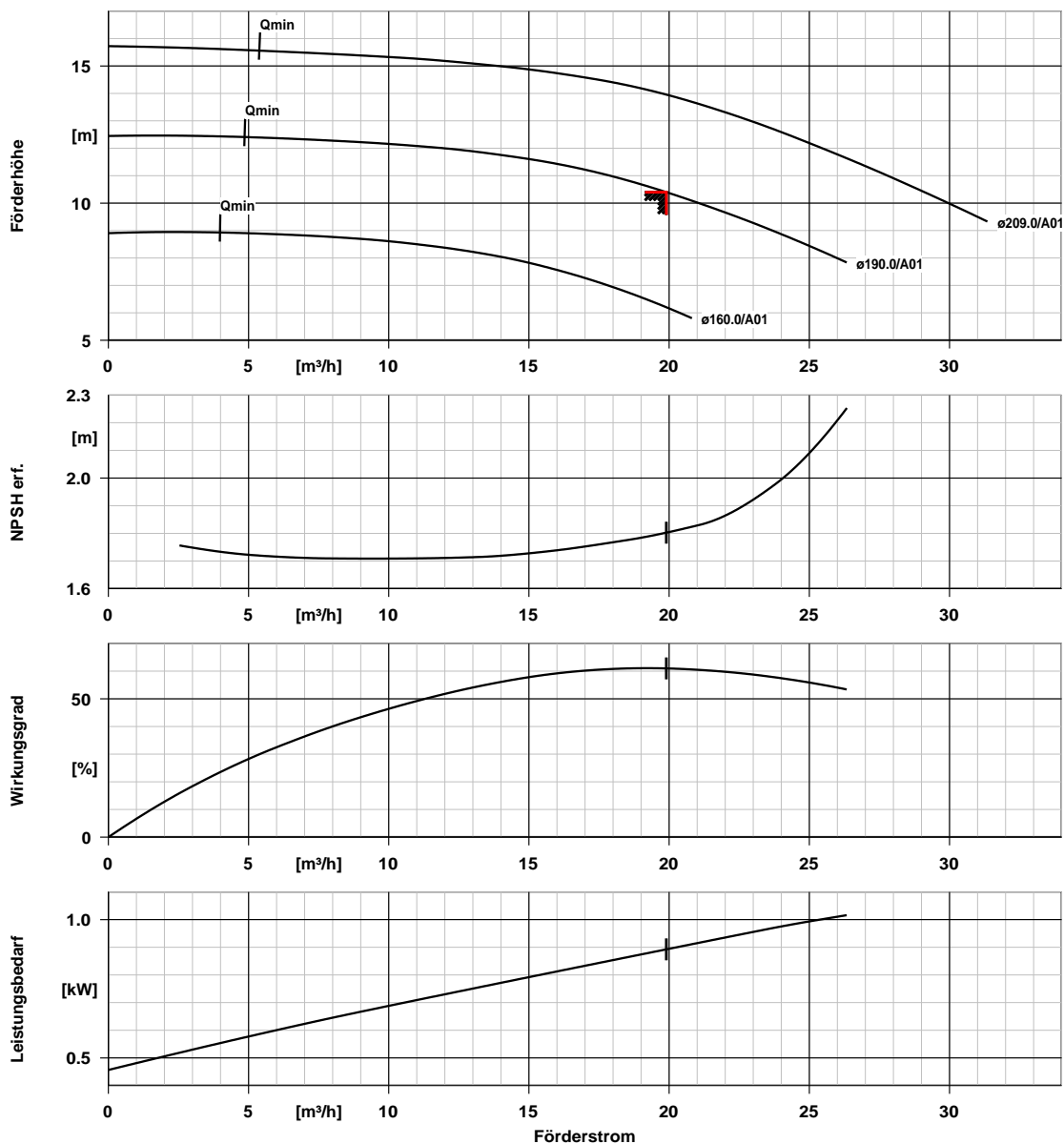
|                     |                                  |
|---------------------|----------------------------------|
| Spiralgehäuse (102) | Grauguss EN-GJL-<br>250/A48CL35B |
| Gehäusedeckel (161) | Grauguss EN-GJL-<br>250/A48CL35B |
| Stützfuß (183)      | (ST)                             |
| Welle (210)         | Vergütungsstahl C45+N            |
| Laufgrad (230)      | Grauguss EN-GJL-<br>250/A48CL35B |

|                       |                                    |
|-----------------------|------------------------------------|
| Antriebslaterne (341) | Grauguss EN-GJL-<br>250/A48CL35B   |
| Flachdichtung (400)   | DPAF Dichtungsplatte<br>asbestfrei |
| Spaltring (502.1)     | Grauguss GG/Gusseisen              |
| Spaltring (502.2)     | Grauguss GG/Gusseisen              |
| Wellenhülse (523)     | CrNiMo-Stahl                       |
| Stiftschraube (902)   | Stahl 8.8                          |
| Mutter (920.01)       | 8+A2A/ 8+B633 SC1 TP3              |
| Mutter (920.95)       | Stahl 8                            |

**Verpackung**

|                          |       |                     |                    |
|--------------------------|-------|---------------------|--------------------|
| Verpackung für Transport | LKW   | Verpackung für Land | Iran               |
| Verpackung für Lagerung  | Innen | Verpackungsklasse   | A10 Sperrholzkiste |
| IPPC Standard ISPM 15    | Ja    |                     |                    |

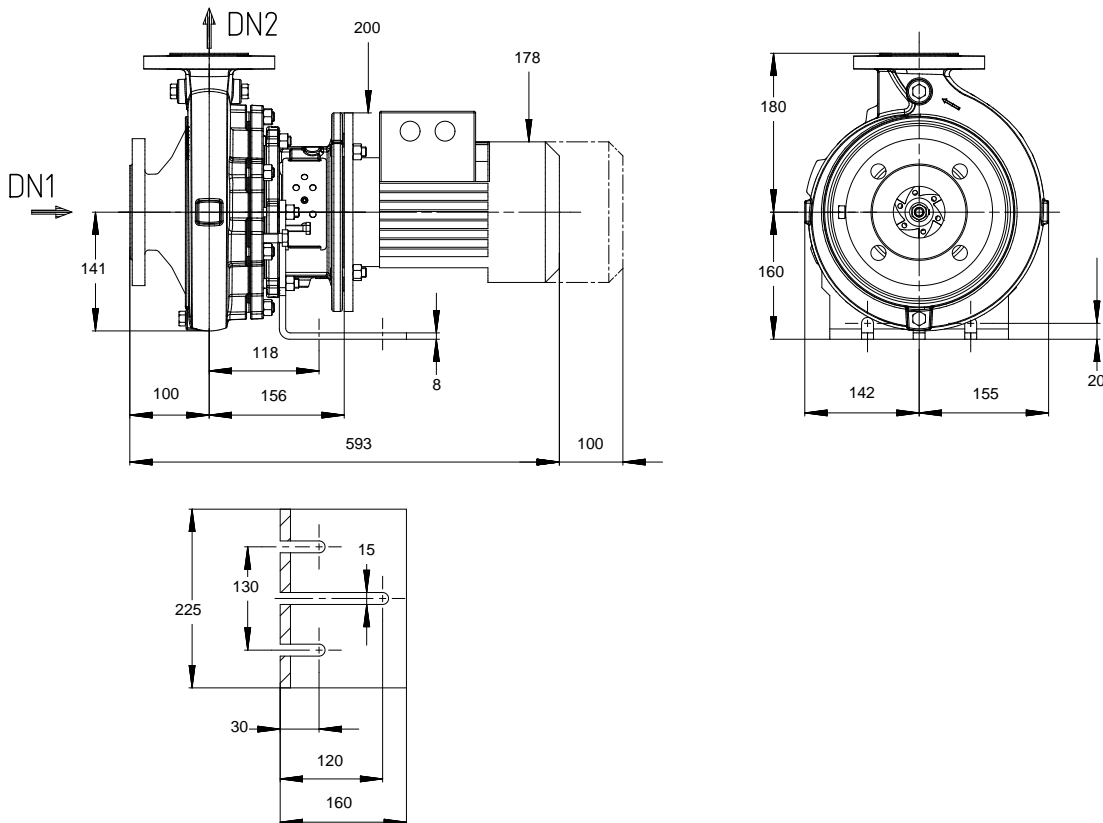
**ETB 065-040-200 GGS AV11D200114 B**  
 Niederdruckkreiselpumpe Etabloc



**Kurvendaten**

|                         |               |                      |              |
|-------------------------|---------------|----------------------|--------------|
| Drehzahl                | 1451 1/min    | Wirkungsgrad         | 61,0 %       |
| Mediumdichte            | 965 $kg/m^3$  | MEI (Index           | = 0,70       |
| Viskosität              | 0,33 $mm^2/s$ | Mindestwirkungsgrad) |              |
| Förderstrom             | 19,90 $m^3/h$ | Leistungsbedarf      | 0,89 kW      |
| Angefragter Förderstrom | 19,90 $m^3/h$ | NPSH erforderlich    | 1,80 m       |
| Förderhöhe              | 10,40 m       | Kurvennummer         | K1311.454/27 |
| Angefragte Förderhöhe   | 10,40 m       | Effektiver           | 190,0 mm     |
|                         |               | Laufreddurchmesser   |              |

**ETB 065-040-200 GGS AV11D200114 B**  
 Niederdruckkreiselpumpe Etabloc



*Darstellung ist nicht maßstäblich*

*Maße in mm*

**Motor**

|                    |  |
|--------------------|--|
| Motorfabrikat      | KSB-Motor                                      |
| Motorgröße         | 90S  |
| Leistung Motor     | 1,10 kW  |
| Motorpolzahl       | 4  |
| Drehzahl           | 1450 1/min                                     |
| Lage Klemmenkasten | 0°/360° (oben)<br>Blick auf den<br>Saugstutzen |

**Anschlüsse**

|                            |                  |
|----------------------------|------------------|
| Saugstutzen Nennweite DN1  | DN 65 / EN1092-2 |
| Druckstutzen Nennweite DN2 | DN 40 / EN1092-2 |
| Nenndruck saugs.           | PN 16            |
| Nenndruck drucks.          | PN 16            |

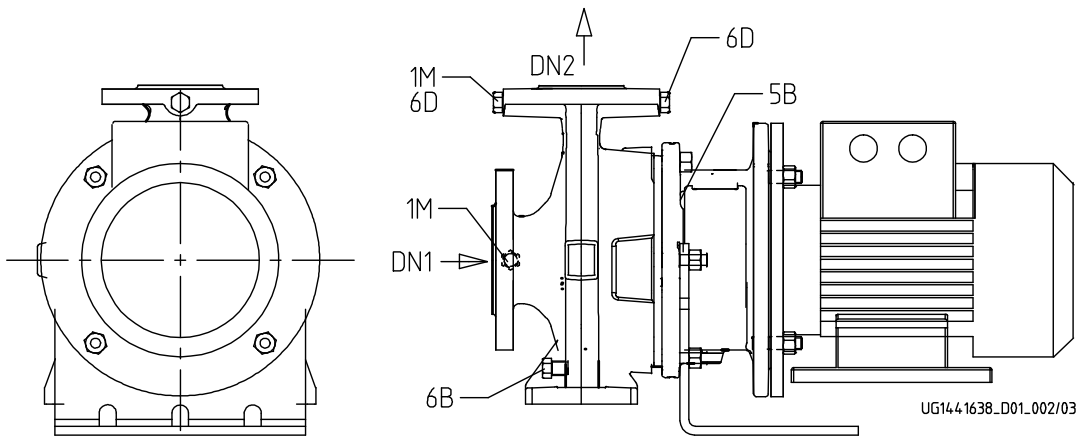
**Gewicht netto**

|       |       |
|-------|-------|
| Pumpe | 39 kg |
| Motor | 23 kg |
| Summe | 62 kg |

**Rohrleitungen spannungsfrei anschließen**

**Plan für Zusatzanschlüsse siehe extra Zeichnung.**

**ETB 065-040-200 GGS AV11D200114 B**  
 Niederdruckkreiselpumpe Etabloc



## Anschlüsse

|  |       |                            |
|--|-------|----------------------------|
| Pumpengehäusevariante                                  |       | XX46                       |
| 1M.2 Druckmessgerät-Anschluss                          |       | Nicht ausgeführt           |
| 1M.1 / 6D Manometeranschluss bzw. Auffüllen/Entlüftung | G 1/4 | Gebohrt und verschlossen.  |
| 6B Förderflüssigkeit-Entleerung                        | G 1/4 | Gebohrt und verschlossen.  |
| 6D Förderflüssigkeit-Auffüllen/Entlüften               |       | Nicht ausgeführt           |
| 11E Spülflüssigkeit Ein                                | DN 8  | Rohranschluss mit Gewinde. |
| 5B Entlüftung  |       | Gebohrt und verschlossen.  |