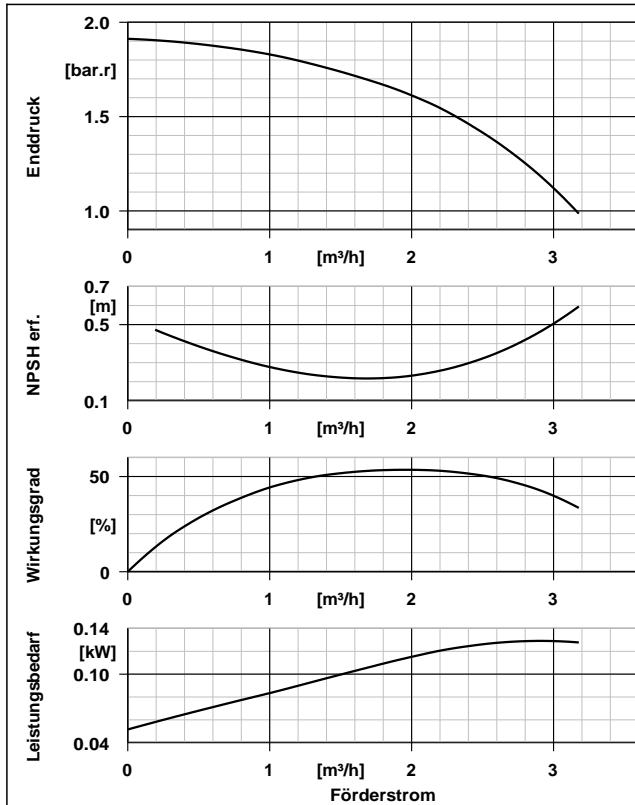


Kunden-Pos.-Nr.:
 von Datum: 29.10.2018
 Beleg Nr.: 4024573529
 Menge: 1

Nummer: 0500751290
 Positionsnr.:4000
 Datum: 29.10.2018
 Seite: 1 / 4

Hya Solo D 1/0202 B

Versions-Nr.: 1



Vorgabe-Daten

Fördermedium	Wasser, Trinkwasser/ Leitungswasser Leitungswasser Chemisch und mechanisch die Werkstoffe nicht angreifend
Feststoffgehalt max.	20 ppm
Temperatur Fördermedium nach DIN 1988 (DVGW)	20,0 °C max. 25°C
Minimaler Zulaufdruck	0,50 bar.r
Max. Zulaufdruck	0,50 bar.r
Bauart	Druckerhöhungsanlage

Systemeigenschaften

Ausführung	Einzelpumpe 1 x 100 %
Hersteller	KSB
Typ	Hya Solo D 1/0202 B
Pumpe(n)	Movitec V002/02 B
Anzahl Pumpen	1
Anzahl Stufen	2
Betriebsart	Kaskadenregelung
Max. Mediumtemperatur	25,0 °C
Anschluss	unmittelbar
Reservepumpe	Nein
max. Enddruck	16,00 bar
max. Zulaufdruck	6,00 bar

Betriebsdaten

Förderstrom	2,70 m³/h
Förderhöhe	8,29 m
Einschaltdruck pE	1,11 bar.r
Ausschaltdruck PA	1,61 bar.r
Enddruck im Nullpunkt	1,91 bar.r

Werkstoffe A

Spiralgehäuse (102)	CrNi-Stahl 1.4301
Laufrad (230)	CrNi-Stahl 1.4301
Verteilerrohr (71-7)	CrNi-Stahl 1.4301
Armaturen (740)	Messing CUZN40PB2
DVGW - zugelassen	
Dichtungsmaterial	Q1BEGG-WRC

Ausführung

Zulauf Nennweite	G 1
Druckstutzen Nennweite	R 1

Motordaten

Nennleistung	0,37 kW
Nenndrehzahl	2800 1/min
Stromart	Dreiphasen (3~)
Betriebsspannung	400 V
Gesamtanschlussleistung	0,70 kVA
Motorschutzart	IP55
Motornennstrom	0,9 A

Aufstellungsplan

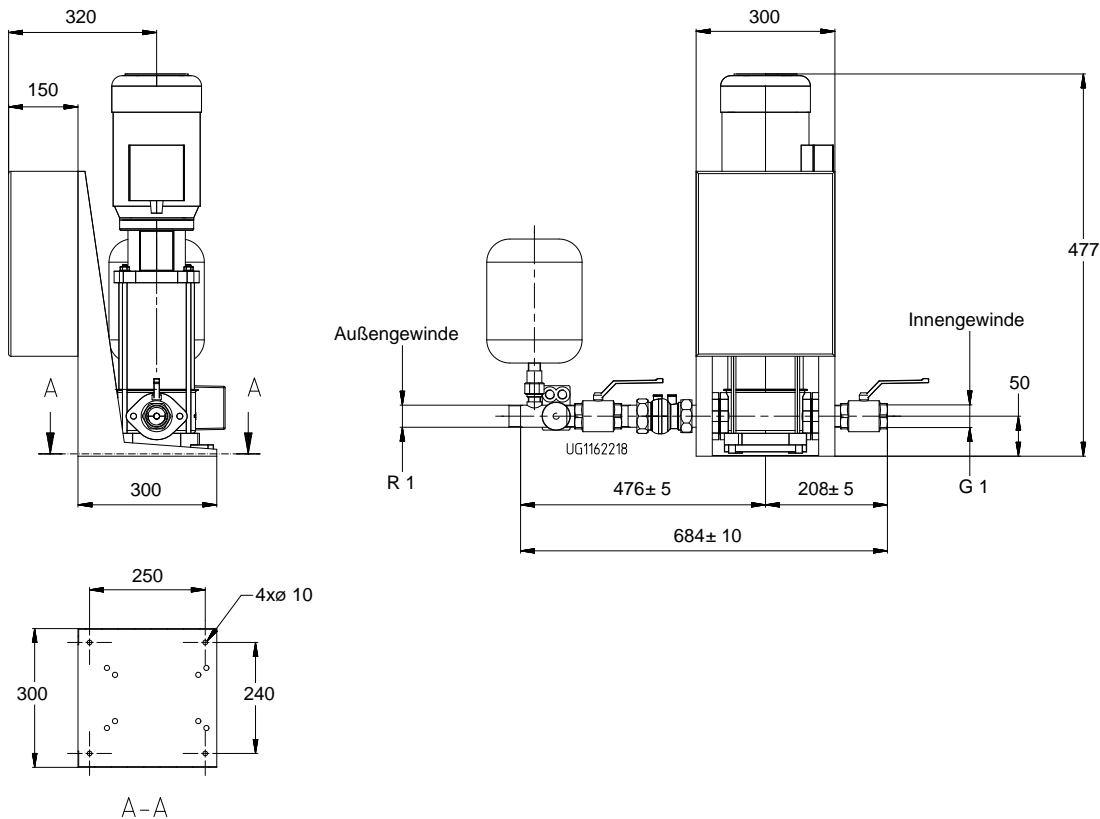


Kunden-Pos.-Nr.:
 von Datum: 29.10.2018
 Beleg Nr.: 4024573529
 Menge: 1

Nummer: 0500751290
 Positionsnr.:4000
 Datum: 29.10.2018
 Seite: 2 / 4

Hya Solo D 1/0202 B

Versions-Nr.: 1



*Darstellung ist nicht maßstäblich
 Tatsächliche Ausführung kann von der Darstellung abweichen.*

Maße in mm

Anschlüsse

Saugflansch gemäß(DN1) Rohrgewinde EN ISO
 228-1 G 1
 Druckflansch gemäß(DN2) Rohrgewinde EN 10026-1
 R 1

Gewicht netto

System	64 kg
Getriebe	
Wellendichtungshilfssystem	
Summe	64 kg

Rohrleitungen spannungsfrei anschließen

Kunden-Pos.-Nr.:
 von Datum: 29.10.2018
 Beleg Nr.: 4024573529
 Menge: 1

Nummer: 0500751290
 Positionsnr.:4000
 Datum: 29.10.2018
 Seite: 3 / 4

Hya Solo D 1/0202 B

Versions-Nr.: 1

Position	Menge	Ausschreibungstext
4000	1	Hya Solo D 1/0202 B

HyaSolo, vollautomatische Einzelpumpenanlage nach DIN 1988, EN 806 in Kompaktbauweise mit druckabhängiger Einschaltung, anschlussfertig. Eine vertikale Hochdruckkreiselpumpe Movitec V in schwingungsgedämpfter Aufstellung, mit medienberührten Teilen aus Edelstahl, KSB-Motor, Rückflussverhinderer und Absperrarmatur auf der Saug- und Druckseite aus Kupferlegierung/MS(keine Rückschlagklappe bei Anschlussart A),

mit 8 l -Membrandruckbehälter auf der Druckseite als Steuerbehälter entsprechend DIN 4807-5 für Trinkwasser zugelassen,

Druckanzeige über Manometer. ACS zertifiziert (nicht für C2 und X2 Ausführung).
 Steuerung HyaSolo D, Elektroschaltgerät mit Hand-0-Automatikschalter, mit abschließbarem Motorschutzschalter, druckabhängige Steuerung mit Werksvoreinstellung, Schaltschütz für direktes Einschalten bis 4 kW, ab 5,5 kW Stern-Dreieck-Kombination, Klemmleistenkennzeichnung für alle Anschlüsse, Schaltplan nach VDE und Stückliste für Elektroteile, Anzeigeleuchten für Pumpenstörung, Wassermangel, Potentialfreie Kontakte für Betrieb, Störung, Wassermangel, Fernzugriff Ein/Aus.

Anlagenausführung	Hya Solo D 1/0202 B
Pumpentyp	Movitec V002/02 B
Fördermedium	Wasser, Trinkwasser/ Leitungswasser, Leitungswasser
Temperaturgrenzen für gewählte Werkstoffausführung max.	70,0 °C
Förderstrom	2,70 m³/h
Förderhöhe	8,29 m
Einsatzgebiet	Druckerhöhungsanlage
Systemausführung	Einzelpumpenbetrieb
Max. Systemenddruck	16,00 bar
Max. Systemzulaufdruck	6,00 bar
Einschaltdruck pE	1,11 bar.r
Ausschaltdruck PA	1,61 bar.r
Enddruck im Nullpunkt	1,91 bar.r
Max. Zulaufdruck	0,50 bar.r
Minimaler Zulaufdruck	0,50 bar.r
Anzahl der Pumpen	1
Reservepumpe	Nein
Stufenzahl	2
Anschlussart	unmittelbar
Betriebsart	Kaskadenregelung
Flanschausführung, druckseitig	Rohrgewinde EN 10026-1 R 1
Flanschausführung, zulaufseitig	Rohrgewinde EN ISO 228-1 G 1
Zulauf Nennweite	G 1
Nennweite druckseitig	R 1
Frequenz	50 Hz
Betriebsspannung	400 V
Motorbemessungsleist. P2	0,37 kW
Nennstrom max.	0,9 A

Ausschreibungstext



Kunden-Pos.-Nr.:
von Datum: 29.10.2018
Beleg Nr.: 4024573529
Menge: 1

Nummer: 0500751290
Positionsnr.:4000
Datum: 29.10.2018
Seite: 4 / 4

Hya Solo D 1/0202 B

Versions-Nr.: 1

Position	Menge	Ausschreibungstext		
Drehzahl		2800 1/min		
Motorpolzahl		2		
Motorschutzart		IP55		
Stromart		Dreiphasen (3~)		
Motorwirkungsgradklasse		ohne		
Gesamtanschlussleistung		0,70 kVA		
Werkstoffvariante		A		
Lauftrad (230) Werkstoff		CrNi-Stahl 1.4301		
Spiralgehäuse (102) Werkstoff		CrNi-Stahl 1.4301		
Verteilerrohr (71-7) Werkstoff		CrNi-Stahl 1.4301		
Armaturen (740) Werkstoff		Messing CUZN40PB2		
Gewicht		64 kg		
Hersteller		KSB		
Artikelnr.		02021126		