

; ? A ETNY065-050-200 SG DB08LD200404B

Niederdruckkreiselpumpe Etanorm SYT

Betriebsdaten

Angefragter Förderstrom		Förderstrom	38,00 m³/h
Betriebsdaten ermittelt für max. Zulaufdruck		Förderhöhe	25,00 m
Angefragte Förderhöhe		Wirkungsgrad	70,1 %
Fördermedium	Wasser, Heisswasser Heißwasser aufbereitet nach VdTÜV 1466 Chemisch und mechanisch die Werkstoffe nicht angreifend	Leistungsbedarf	3,41 kW
		Pumpendrehzahl	1783 1/min
Umgebungslufttemperatur	20,0 °C	NPSH erforderlich	1,16 m
Temperatur Fördermedium	140,0 °C	zulässiger Betriebsdruck	15,67 bar.r
		Enddruck	5,79 bar.r
Mediumdichte	926 kg/m³	Min. zul. Förderstrom für stabilen Dauerbetrieb	12,55 m³/h
Viskosität Fördermedium	0,22 mm²/s	Min. zul. Massenstrom für stabilen Dauerbetrieb	3,23 kg/s
Zulaufdruck max.	3,52 bar.r	Nullpunktförderhöhe	25,86 m
Zulaufdruck min.	3,52 bar.r	Max. zul. Massenstrom	18,98 kg/s
NPSH vorhanden	10,00 m	Ausführung	Einzelpumpe 1 x 100 % Toleranzen gemäss ISO 9906 Klasse 3B
Massenstrom	9,77 kg/s		
Max. Leistung für Kennlinie	4,98 kW		

Ausführung

Pumpennorm	EN 733	Werkstoffcode	AQ1VGG
Ausführung	Für Montage auf Grundplatte	Dichtungscode	8
Aufstellart	Horizontal	Fahrweise	B Dead-end
Ausführung nach Norm	Wärmeträgeröl Ausführung	Mindestanforderung an die Heisswasserqualität: Aufbereitung nach VdTÜV-Richtlinie TCH 1466 bis max. 5 mg/l	
Saugstutzen Nennweite	DN 65	Feststoffgehalt.	
Saugstutzen Nenndruck	PN 16	Dichtungseinbauraum	Standard Dichtungsraum
Saugstutzen Stellung	axial	Berührungsschutz	mit
Saugflanschabmessung gemäß Norm	EN1092-2	Spaltring	Spaltring
Saugflansch gebohrt nach Norm	EN1092-2	Laufreddurchmesser	219,0 mm
Druckstutzen Nennweite	DN 50	Freier Durchgang	11,9 mm
Druckstutzen Nenndruck	PN 16	Silikonfreie Ausführung	Ja
Druckstutzen Stellung	oben (0°/360°)	Lagerträgerausführung	Wassernorm Standard
Druckflanschabmessung gemäß Norm	EN1092-2	Lagerträgergröße	25
Druckflansch gebohrt nach Norm	EN1092-2	Lagerart	Wälzlager
Wellendichtung	Einfachwirkende GLRD	Schmierart Antriebsseite	Fett
Hersteller	KSB	Lagerart (pumpenseitig)	Gleitlager
Typ	4EY	Schmierart (pumpenseitig)	fördermediumgeschmiert
		Farbe	Weißaluminium (ähnlich RAL 9006)

; ? A ETNY065-050-200 SG DB08LD200404B
 Niederdruckkreiselpumpe Etanorm SYT

Antrieb, Zubehör

Hersteller	Flender	Frequenz	50 Hz
Kupplungstyp	Eupex N	Bemessungsspannung	400 V
Nenngröße	68	Motorbemessungsleist. P2	4,00 kW
Kupplungsschutztyp	Leicht, nicht trittfest (ZN79)	vorhandene Reserve	17,20 %
Kupplungsschutzgröße	A148	Motornennstrom	8,6 A
Kupplungsschutzwerkstoff	ST TZN	Anlaufstromverhältnis IA/IN	7,5
Grundplattentyp	U-Profil/Abkantplatte	Isolierstoffklasse	F nach IEC 34-1
Grundplattengröße	1A	Motorschutzart	IP55
Grundplattenbefestigung	Maschinenuntersetzer, fundamentlos	Cosphi bei 4/4 Last	0,78
Antriebstyp	Elektromotor	Motorwirkungsgrad bei 4/4 Last	88,6 %
Antriebsnorm mech.	IEC	Temperaturfühler	3 Kaltleiter
Motorfabrikat	KSB-Motor	Klemmenkastenstellung	0°/360° (oben)
Bereitstellung Antrieb durch	Standardmotor liefert KSB - montiert KSB	Wicklung	Blick auf den Saugstutzen
Bauform	B3	Motorpolzahl	400 / 690 V
Motorgröße	112M	Schaltart	4
Effizienzklasse	Effizienzklasse IE3 gem. IEC60034-30-1	Motor Kühlmethode	Dreieck
Drehzahlauswahl	Angepasste Drehzahl	Motorwerkstoff	Oberflächenkühlung
Ausgelegt für den Betrieb am Frequenzumrichter	Ja	Fu-Betrieb zugelassen	Aluminium
		Schalldruckpegel des Motors	geeignet für FU-Betrieb
			61 dBA

Werkstoffe SYT

Hinweise 1

Hinweise 2

Unlegierte Grauguss-Bauteile: pH = 9 - 10,5 und O2-Gehalt <= 0,02 mg/kg.

Unlegierte Stahl oder Stahlguss-Bauteile: pH = 9 - 10,5.

Spiralgehäuse (102) Gusseisen mit Kugelgraphit EN-GJS-400-15 / ASTM A536 gr.60.40.18

Gehäusedeckel (161) Gusseisen mit Kugelgraphit EN-GJS-400-15 / ASTM A536 gr.60.40.18

Welle (210) 1.4021+QT+HRC 50

Laufgrad (230) Grauguss EN-GJL-250/A48CL35B

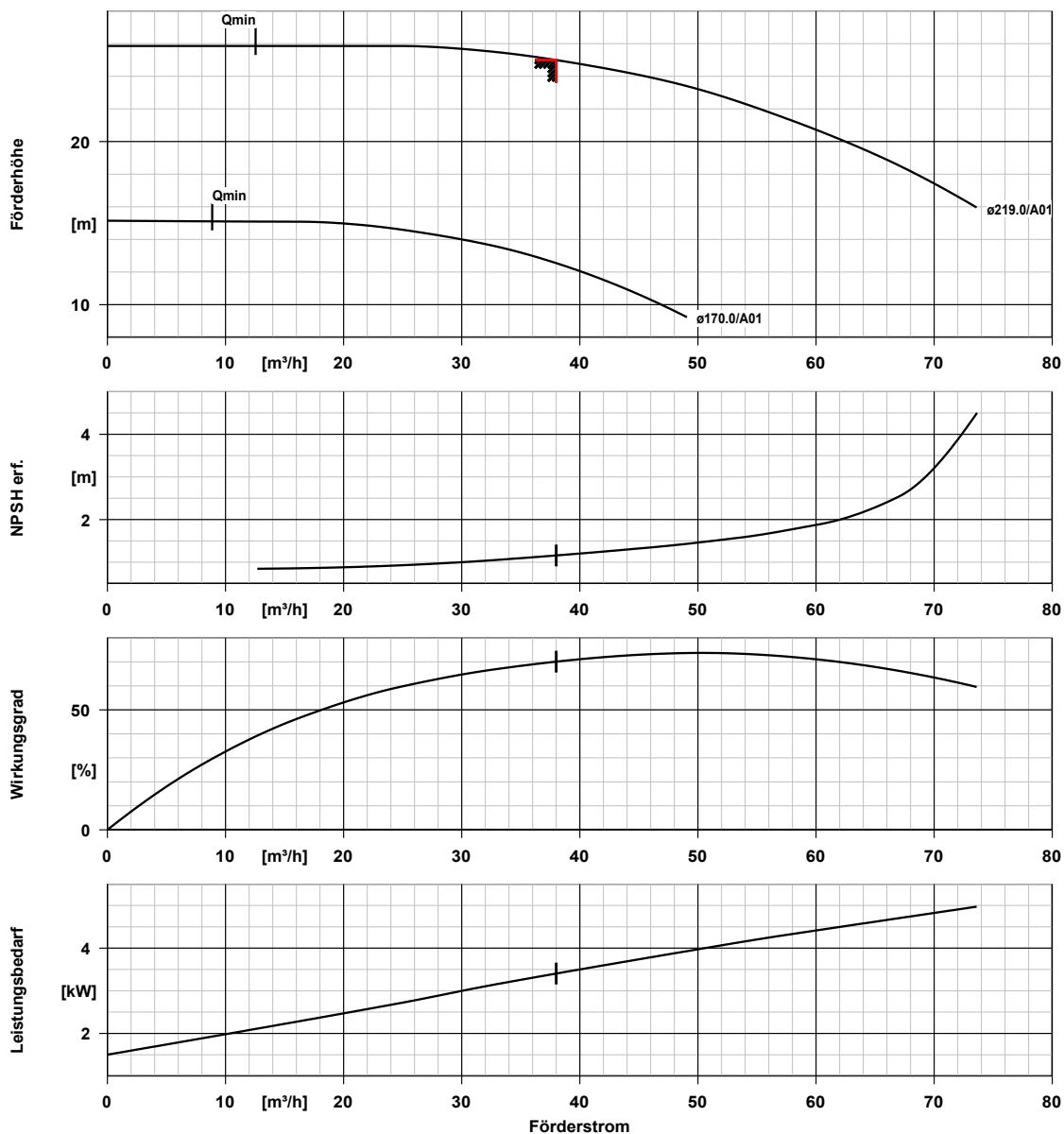
Gleitlager / Lagereinsatz / Lagerhülse (310/381/529)
 Lagerträger (330)
 Flachdichtung (400)
 Spaltring (502.1)
 Spaltring (502.2)
 Stiftschraube (902)
 Mutter (920.01)
 Mutter (920.95)

Kohle KHK
 Sphäroguss EN-GJS-400-15
 BU 9593/HDR
 Grauguss GG/Gusseisen
 Grauguss GG/Gusseisen
 Stahl 8.8
 8+A2A/ 8+B633 SC1 TP3
 Stahl 8

Typenschilder

Typenschild Sprache	sprachneutral	Zusatztext	MTK01+VHE01-G101
---------------------	---------------	------------	------------------

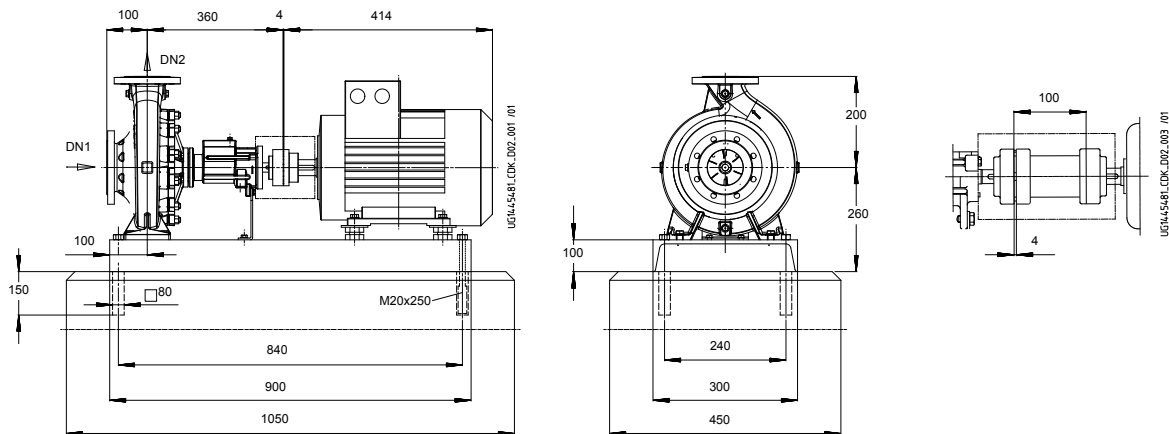
; ? A ETNY065-050-200 SG DB08LD200404B
 Niederdruckkreiselpumpe Etanorm SYT



Kurvendaten

Drehzahl	1783 1/min	Angefragte Förderhöhe	25,00 m
Mediumdichte	926 kg/m^3	Wirkungsgrad	70,1 %
Viskosität	0,22 mm^2/s	Leistungsbedarf	3,41 kW
Förderstrom	38,00 m^3/h	NPSH erforderlich	1,16 m
Angefragter Förderstrom	38,00 m^3/h	Kurvennummer	K1311.464/32
Förderhöhe	25,00 m	Effektiver Laufraddurchmesser	219,0 mm

; ? A ETNY065-050-200 SG DB08LD200404B
 Niederdruckkreiselpumpe Etanorm SYT



Darstellung ist nicht maßstäblich

Maße in mm

Motor

Motorfabrikat	KSB-Motor
Motorgröße	112M
Leistung Motor	4,00 kW
Motorpolzahl	4
Drehzahl	1459 1/min
Lage Klemmenkasten	0°/360° (oben) Blick auf den Saugstutzen

Grundplatte

Ausführung	U-Profil/Abkantplatte
Größe	1A
Werkstoff	Stahl ST
Leckablass Grundplatte (8B)	Rp1, ohne
Befestigung	B 80

Anschlüsse

Saugstutzen Nennweite DN1	DN 65 / EN1092-2
Druckstutzen Nennweite DN2	DN 50 / EN1092-2
Nenndruck saugs.	PN 16
Nenndruck drucks.	PN 16

Kupplung

Kupplungshersteller	Flender
Kupplungstyp	Eupex N
Kupplungsgröße	68
Ausbaustück	0,0 mm

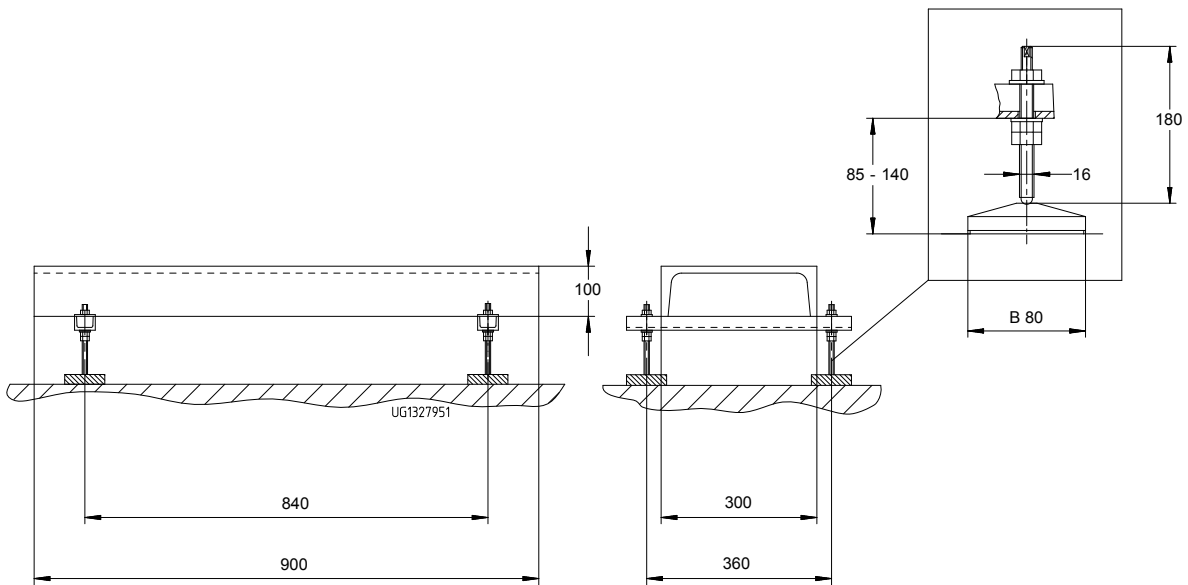
Gewicht netto

Grundplatte	43 kg
Kupplung	1 kg
Kupplungsschutz	2 kg
Motor	43 kg
Summe	Å J kg

Rohrleitungen spannungsfrei anschließen

Plan für Zusatzanschlüsse siehe extra Zeichnung.

GKM ETNY065-050-200 SG DB08LD200404B
Niederdruckkreiselpumpe Etanorm SYT

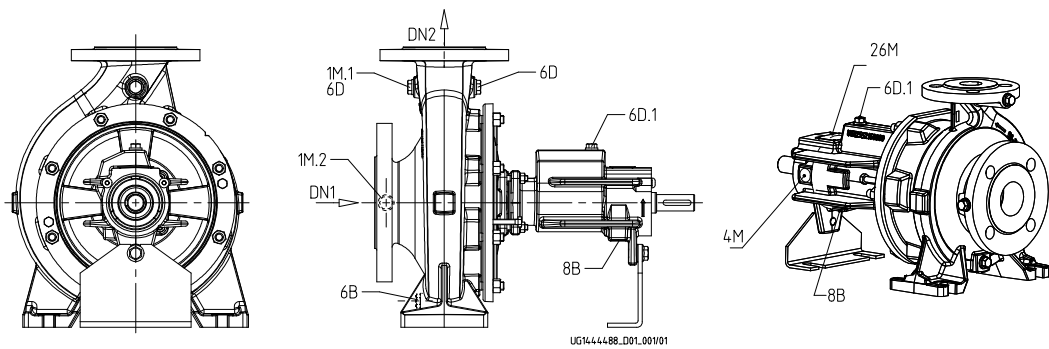


Darstellung ist nicht maßstäblich

Zusatzzeichnung für fundamentlose Aufstellung auf Maschinenuntersetzer

Untersatz ZN 1480 - B 80-M16x180 - NBR

GKM ETNY065-050-200 SG DB08LD200404B
Niederdruckkreiselpumpe Etanorm SYT



GKM ETNY065-050-200 SG DB08LD200404B

Niederdruckkreiselpumpe Etanorm SYT

Anschlüsse

Pumpengehäusevariante		XX46
1M.1 / 6D Manometeranschluss bzw. Auffüllen/Entlüftung	G 1/4	Gebohrt und verschlossen.
1M.2 Druckmessgerät-Anschluss	G 1/4	Nicht ausgeführt
4M Temperaturmessanschluss		Nicht ausgeführt
26M Anschluss Stoßimpulsmessung		Nicht ausgeführt
6D.1 Förderflüssigkeit-Auffüllen/Entlüften	G 1/4	Gebohrt und verschlossen.
6D Förderflüssigkeit- Auffüllen/Entlüften		Nicht ausgeführt
8B Leckflüssigkeit Entleerung	G 1/4	Gebohrt
6B Förderflüssigkeit-Entleerung	G 1/4	Gebohrt und verschlossen.

Ergänzungszeichnung für Messanschlüsse

