

ETPB032-032-120 GCXI01D100112 B
KSB-Normpumpe

Betriebsdaten

Angefragter Förderstrom		Förderstrom	6,48 m³/h
Angefragte Förderhöhe		Förderhöhe	17,52 m
Fördermedium	+ Lackwasser + PH 6-8 koaguliert Chemisch und mechanisch die Werkstoffe nicht angreifend	Wirkungsgrad	43,0 %
		Leistungsbedarf	0,72 kW
Umgebungslufttemperatur	20,0 °C	Pumpendrehzahl	2925 1/min
Temperatur Fördermedium	20,0 °C	NPSH erforderlich	1,19 m
Mediumdichte	1000 kg/m³	zulässiger Betriebsdruck	10,00 bar.r
		Enddruck	1,72 bar.r
Viskosität Fördermedium	1,00 mm²/s	Min. zul. Massenstrom für stabilen Dauerbetrieb	0,44 kg/s
Zulaufdruck max.	0,00 bar.r	Nullpunktförderhöhe	20,47 m
Massenstrom	1,80 kg/s	Max. zul. Massenstrom	4,45 kg/s
Max. Leistung für Kennlinie	0,91 kW	Ausführung	Einzelpumpe 1 x 100 %
Min. zul. Förderstrom für stabilen Dauerbetrieb	1,60 m³/h		

Ausführung

Pumpennorm	Selbstansaugende Pumpe	Werkstoffcode	Q1Q1VGG
Ausführung	Blockbauweise	Dichtungscode	1
Aufstellart	Horizontal	Fahrweise	I Einfachwirkende GLRD (innere Zirkulation)
Saugstutzen Nennweite	Rp 1 1/4	Dichtungseinbauraum	Standard Dichtungsraum
Saugstutzen Nenndruck	PN 10	Berührungsschutz	mit
Saugstutzen Stellung	axial	Laufraddurchmesser	124,0 mm
Saugflansch gebohrt nach Norm	ISO7-1	Drehrichtung von Antriebsseite	Rechts im Uhrzeigersinn
Druckstutzen Nennweite	Rp 1 1/4	Silikonfreie Ausführung	Ja
Druckstutzen Nenndruck	PN 10	Lagerträgerausführung	Blockbauweise
Druckstutzen Stellung	oben (0°/360°)	Lagerträgergröße	WE17
Druckflansch gebohrt nach Norm	ISO7-1	Lagerart	Wälzlager
Wellendichtung	Einfachwirkende GLRD	Schmierart Antriebsseite	Fett
Hersteller	Burgmann	Farbe	Ultramarinblau (RAL 5002) KSB-Blau
Typ	M12G60		

Antrieb, Zubehör

Antriebstyp	Elektromotor	Isolierstoffklasse	F nach IEC 34-1
Antriebsnorm mech.	IEC	Motorschutzart	IP55
Motorfabrikat	Siemens	Cosphi bei 4/4 Last	0,85
Bereitstellung Antrieb durch	Standardmotor liefert KSB - montiert KSB	Motorwirkungsgrad bei 4/4 Last	82,7 %
Bauform	B34	Temperaturfühler	3 Kaltleiter
Motorgröße	080M	Klemmenkastenstellung	0°/360° (oben) vom Antrieb aus gesehen
Effizienzklasse	Effizienzklasse IE3 gem. IEC60034-30-1	Motorpolzahl	2
Motordrehzahl	2925 1/min	Motoranschlussstecker / Ecofast (Han-Drive 10E)	Ja
Frequenz	50 Hz	Schaltart	Stern
Bemessungsspannung	400 V	Motor Kühlmethode	Oberflächenkühlung
Motorbemessungsleist. P2	1,10 kW	Motorwerkstoff	Aluminium
vorhandene Reserve	52,67 %	Schalldruckpegel des Motors	60 dBa
Motornennstrom	2,3 A		
Anlaufstromverhältnis IA/IN	7,4		

ETPB032-032-120 GCXI01D100112 B
KSB-Normpumpe

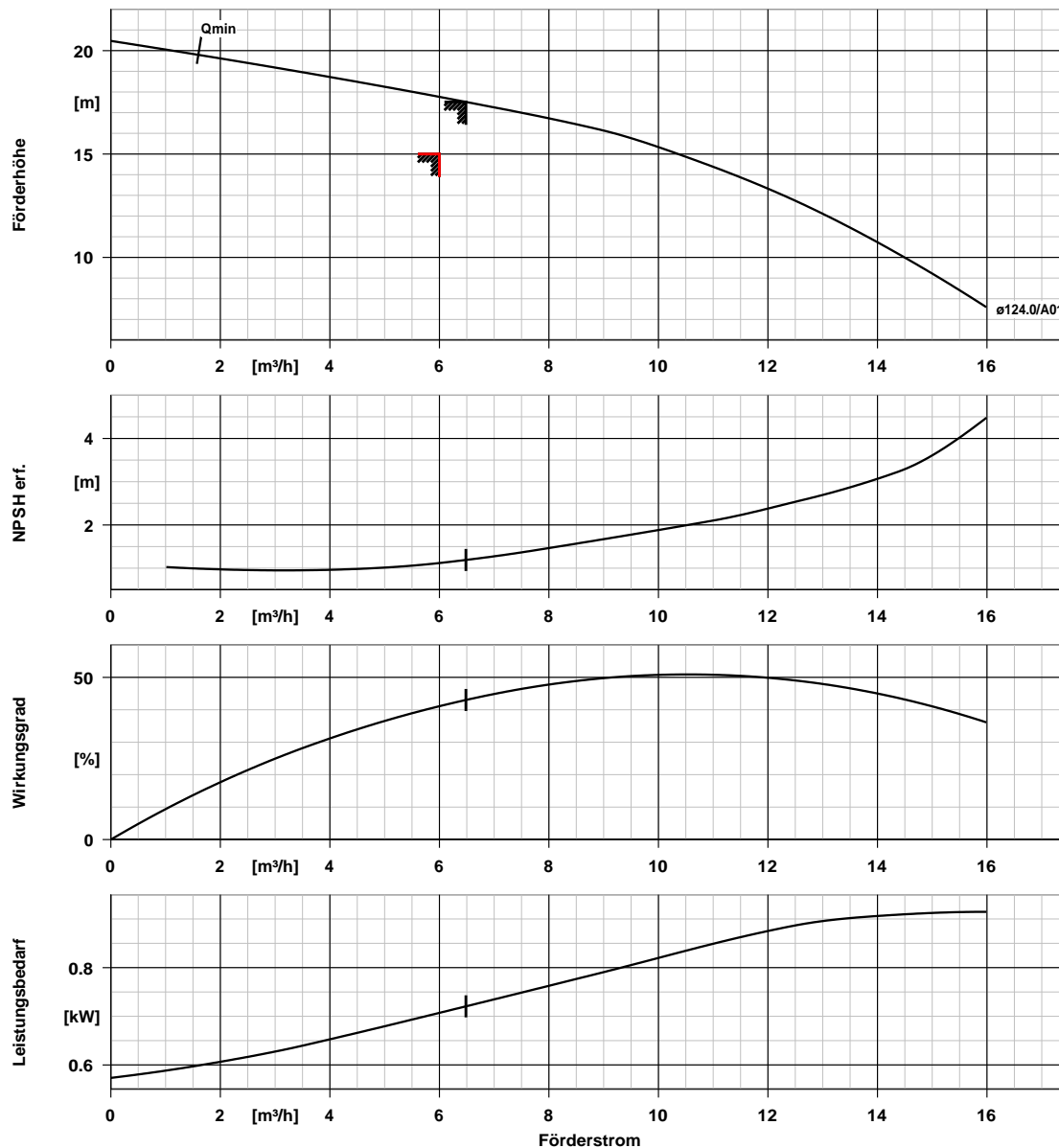
Werkstoffe GC

Spiralgehäuse (102)	Grauguss EN-GJL-250/A48CL35B	Laufrad (230)	CrNiMo-Stahl 1.4408
Gehäusedeckel (161)	Grauguss EN-GJL-250/A48CL35B	Antriebslaterne (341)	Grauguss EN-GJL-250/A48CL35B
Welle (210)	CrNiMo-Stahl 1.4571	O-Ring (412)	EPDM 80

Typenschilder

Typenschild Sprache	sprachneutral	Zusatztext	F002189493
Typenschild Duplikat	mit	Einzeltexte pro Stück	ohne

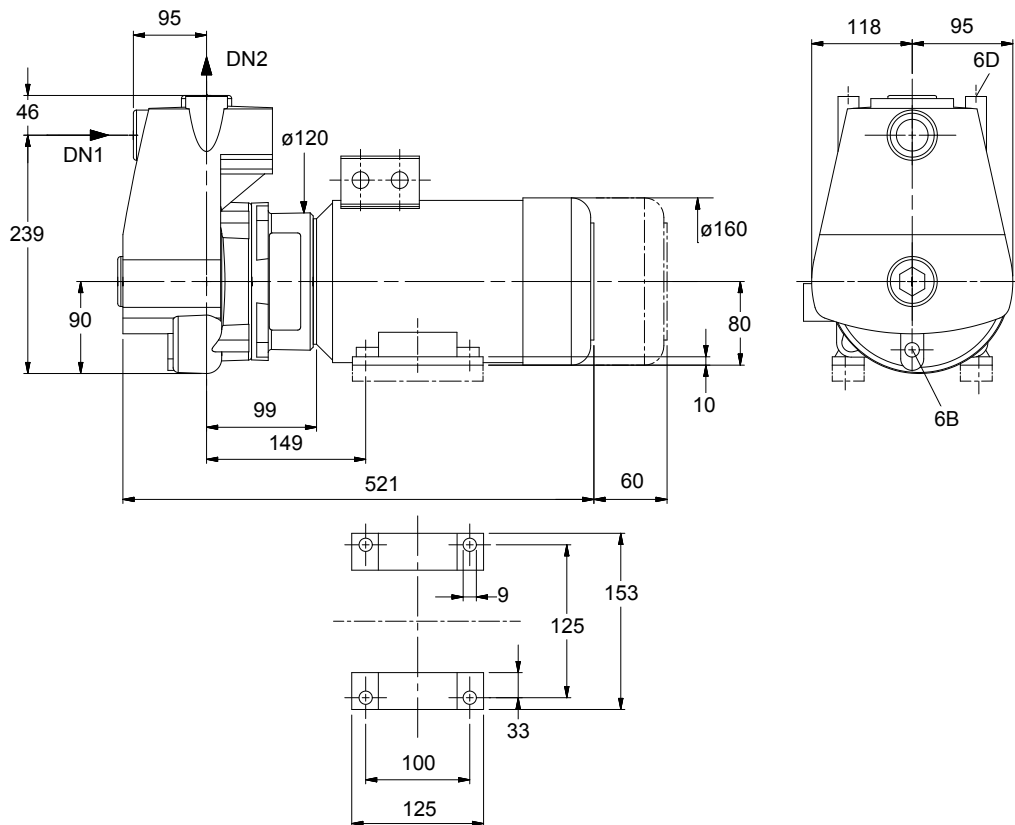
ETPB032-032-120 GCXI01D100112 B
KSB-Normpumpe



Kurvendaten

Drehzahl	2925 1/min	Angefragte Förderhöhe	15,00 m
Mediumdichte	1000 kg/m^3	Wirkungsgrad	43,0 %
Viskosität	1,00 mm^2/s	Leistungsbedarf	0,72 kW
Förderstrom	6,48 m^3/h	NPSH erforderlich	1,19 m
Angefragter Förderstrom	6,00 m^3/h	Kurvennummer	K2745.V124724
Förderhöhe	17,52 m	Effektiver Lafraddurchmesser	124,0 mm

ETPB032-032-120 GCXI01D100112 B
KSB-Normpumpe



Darstellung ist nicht maßstäblich

Maße in mm

Motor

Motorfabrikat	Siemens
Motorgröße	080M
Leistung Motor	1,10 kW
Motorpolzahl	2
Drehzahl	2925 1/min
Lage Klemmenkasten	0°/360° (oben) vom Antrieb aus gesehen

Anschlüsse

Saugstutzen Nennweite DN1	Rp 1 1/4 / ISO7-1
Druckstutzen Nennweite DN2	Rp 1 1/4 / ISO7-1
Nenndruck saugs.	PN 10
Nenndruck drucks.	PN 10

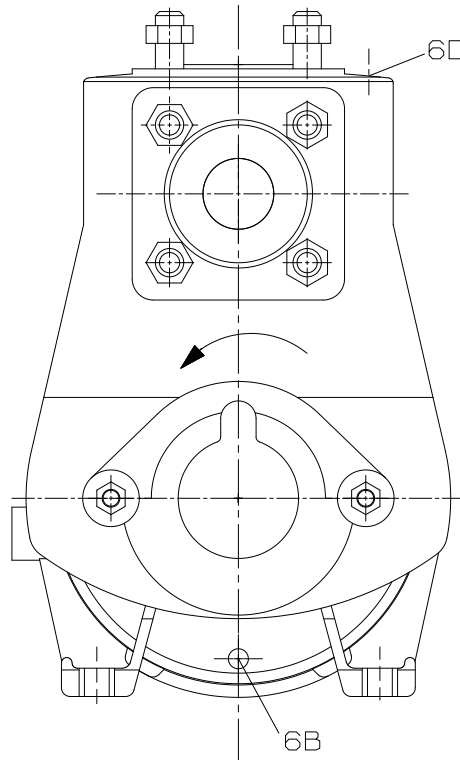
Gewicht netto

Pumpe	20 kg
Motor	12 kg
Summe	32 kg

Rohrleitungen spannungsfrei anschließen

Plan für Zusatzanschlüsse siehe extra Zeichnung.

ETPB032-032-120 GCXI01D100112 B
KSB-Normpumpe



Anschlüsse

6B Förderflüssigkeit-
Entleerung
6D Förderflüssigkeit-
Auffüllen/Entlüften

G 1/8

Geböhrt und verschlossen.

G 3/8

Geböhrt und verschlossen.