

ETB 100-080-250 GGS AV11D304502 B
Niederdruckkreiselpumpe Etabloc

Betriebsdaten

Angefragter Förderstrom	155,00 m³/h	Förderstrom	154,99 m³/h
Angefragte Förderhöhe	80,00 m	Förderhöhe	79,99 m
Fördermedium	Wasser, Heisswasser Heißwasser aufbereitet nach VdTÜV 1466 Chemisch und mechanisch die Werkstoffe nicht angreifend	Wirkungsgrad	79,0 %
Umgebungslufttemperatur	20,0 °C	MEI (Index Mindestwirkungsgrad)	= 0,60
Temperatur Fördermedium	20,0 °C	Leistungsbedarf	42,60 kW
Mediumdichte	998 kg/m³	Pumpendrehzahl	2962 1/min
Viskosität Fördermedium	1,00 mm²/s	NPSH erforderlich	4,56 m
Zulaufdruck max.	3,00 bar.r	zulässiger Betriebsdruck	16,00 bar.r
Massenstrom	42,97 kg/s	Enddruck	10,83 bar.r
Max. Leistung für Kennlinie	53,16 kW	Min. zul. Massenstrom für stabilen Dauerbetrieb	8,18 kg/s
Min. zul. Förderstrom für stabilen Dauerbetrieb	29,49 m³/h	Max. zul. Massenstrom	68,91 kg/s
Nullpunktförderhöhe	87,74 m	Ausführung	Einzelpumpe 1 x 100 % Toleranzen gemäss ISO 9906 Klasse 3B

Ausführung

Pumpennorm	EN 733	Dichtungscode	11
Ausführung	Blockbauweise	Fahrweise	Einfachwirkende Gleitringdichtung mit belüftetem Einbauraum (A- Deckel, konisch)
Aufstellart	Horizontal	Mindestanforderung an die Heisswasserqualität: Aufbereitung nach VdTÜV-Richtlinie TCH 1466 bis max. 5 mg/l Feststoffgehalt.	
Saugstutzen Nennweite	DN 100	Dichtungseinbauraum	Konischer Dichtungsraum (A- Deckel)
Saugstutzen Nenndruck	PN 16	Berührungsschutz	mit
Saugstutzen Stellung	axial	Spaltring	Spaltring
Saugflansch gebohrt nach Norm	EN1092-2	Lafraddurchmesser	243,0 mm
Druckstutzen Nennweite	DN 80	Freier Durchgang	15,8 mm
Druckstutzen Nenndruck	PN 16	Silikonfreie Ausführung	Ja
Druckstutzen Stellung	oben (0°/360°)	Lagerträgerausführung	Blockbauweise
Druckflansch gebohrt nach Norm	EN1092-2	Lagerträgergröße	35
Wellendichtung	Einfachwirkende GLRD	Lagerart	Wälzlager
Hersteller	KSB	Schmierart Antriebsseite	Fett
Typ	1	Farbe	Ultramarinblau (RAL 5002) KSB-Blau
Werkstoffcode	BQ1EGG-WA		

ETB 100-080-250 GGS AV11D304502 B
 Niederdruckkreiselpumpe Etabloc

Antrieb, Zubehör

Antriebstyp	Elektromotor	Isolierstoffklasse	F nach IEC 34-1
Antriebsnorm mech.	IEC	Motorschutzart	IP55
Motorfabrikat	KSB-Motor	Cosphi bei 4/4 Last	0,85
Bereitstellung Antrieb durch	Standardmotor liefert KSB - montiert KSB	Motorwirkungsgrad bei 4/4 Last	94,0 %
Bauform	V15	Temperaturfühler	3 Kaltleiter
Motorgröße	225M	Klemmenkastenstellung	0°/360° (oben)
Effizienzklasse	Effizienzklasse IE3 gem. IEC60034-30-1	Wicklung	Blick auf den Saugstutzen 400 / 690 V
Motordrehzahl	2962 1/min	Motorpolzahl	2
Frequenz	50 Hz	Schaltart	Dreieck
Bemessungsspannung	400 V	Motor Kühlmethode	Oberflächenkühlung
Motorbemessungsleist. P2	45,00 kW	Motorwerkstoff	Grauguss GG/Gusseisen
vorhandene Reserve	5,63 %	Schalldruckpegel des Motors	78 dBA
Motornennstrom	81,9 A	Fu-Betrieb zugelassen	FU-Regelung möglich (erforderliche Leistungsreserve bei dieser Motorauswahl nicht berücksichtigt)
Anlaufstromverhältnis IA/IN	8,1		

Werkstoffe G

Hinweise 2

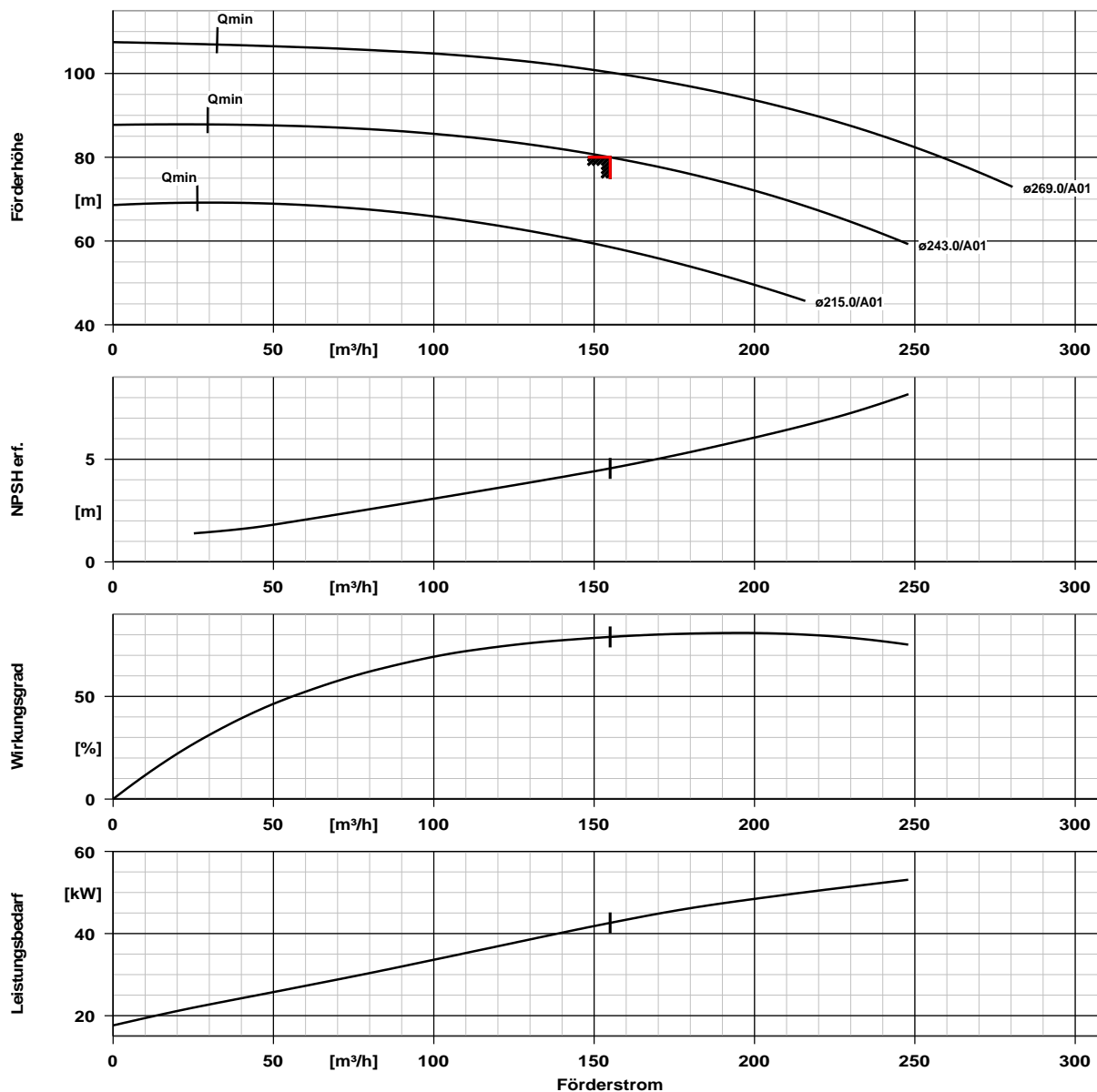
Hinweise 1

Unlegierte Stahl oder Stahlguss-Bauteile: pH = 9 - 10,5.
 Unlegierte Grauguss-Bauteile: pH = 9 - 10,5 und O2-Gehalt <= 0,02 mg/kg.

Spiralgehäuse (102)	Grauguss EN-GJL- 250/A48CL35B	Antriebslaterne (341)	Grauguss EN-GJL- 250/A48CL35B
Gehäusedeckel (161)	Grauguss EN-GJL- 250/A48CL35B	Flachdichtung (400)	DPAF Dichtungsplatte asbestfrei
Stützfuß (183)	ohne	Spaltring (502.1)	Grauguss GG/Gusseisen
Welle (210)	Vergütungsstahl C45+N	Spaltring (502.2)	Grauguss GG/Gusseisen
Laufgrad (230)	Grauguss EN-GJL- 250/A48CL35B	Wellenhülse (523)	CrNiMo-Stahl
		Stiftschraube (902)	Stahl 8.8
		Mutter (920.01)	8+A2A/ 8+B633 SC1 TP3
		Mutter (920.95)	Stahl 8

ETB 100-080-250 GGS AV11D304502 B

Niederdruckkreiselpumpe Etabloc

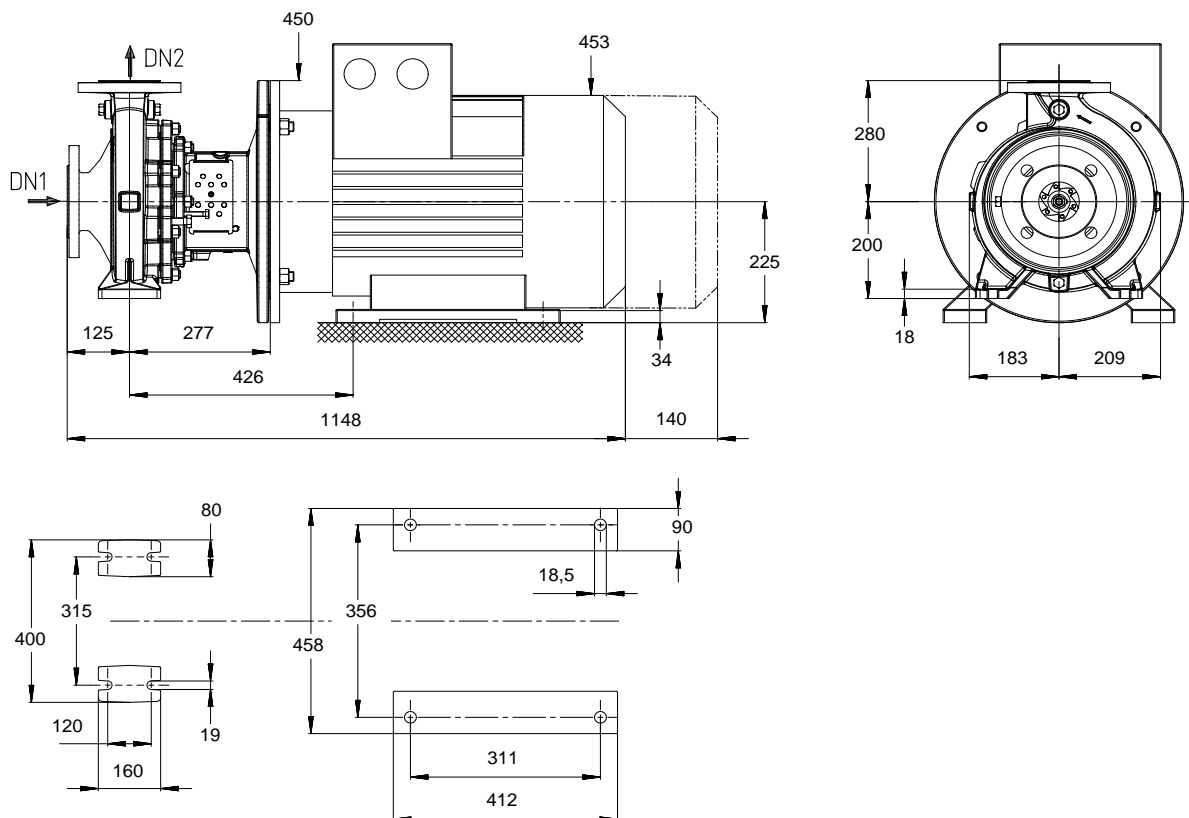


Kurvendaten

Drehzahl	2962 1/min	Wirkungsgrad	79,0 %
Mediumdichte	998 kg/m^3	MEI (Index	= 0,60
Viskosität	1,00 mm^2/s	Mindestwirkungsgrad)	
Förderstrom	154,99 m^3/h	Leistungsbedarf	42,60 kW
Angefragter Förderstrom	155,00 m^3/h	NPSH erforderlich	4,56 m
Förderhöhe	79,99 m	Kurvennummer	K1311.452/42
Angefragte Förderhöhe	80,00 m	Effektiver	243,0 mm
		Laufreddurchmesser	

ETB 100-080-250 GGS AV11D304502 B

Niederdruckkreiselpumpe Etabloc



Darstellung ist nicht maßstäblich

Maße in mm

Motor

Motorfabrikat	KSB-Motor
Motorgröße	225M
Leistung Motor	45,00 kW
Motorpolzahl	2
Drehzahl	2962 1/min
Lage Klemmenkasten	0°/360° (oben) Blick auf den Saugstutzen

Anschlüsse

Saugstutzen Nennweite DN1	DN 100 / EN1092-2
Druckstutzen Nennweite DN2	DN 80 / EN1092-2
Nenndruck saugs.	PN 16
Nenndruck drucks.	PN 16

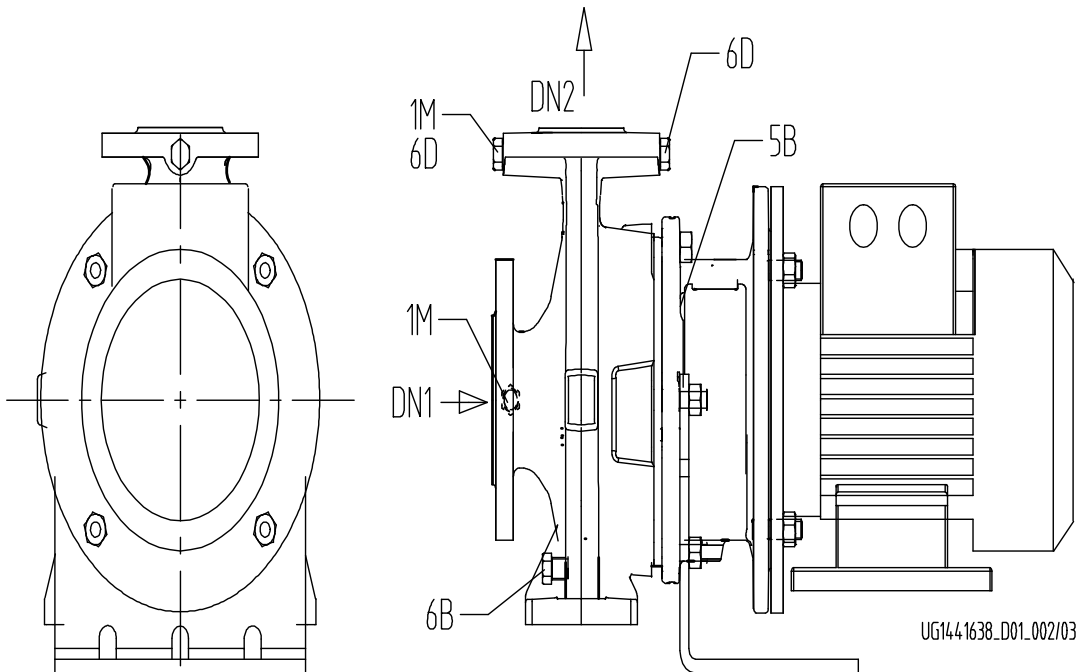
Gewicht netto

Pumpe	92 kg
Motor	416 kg
Summe	508 kg

Rohrleitungen spannungsfrei anschließen

Plan für Zusatzanschlüsse siehe extra Zeichnung.

ETB 100-080-250 GGS AV11D304502 B
 Niederdruckkreiselpumpe Etabloc



Anschlüsse

Pumpengehäusevariante

1M.2 Druckmessgerät-Anschluss

1M.1 / 6D Manometeranschluss bzw.

Auffüllen/Entlüftung

6B Förderflüssigkeit-Entleerung

6D Förderflüssigkeit- Auffüllen/Entlüften

11E Spülflüssigkeit Ein

5B Entlüftung

G 3/8

G 3/8

G 3/8

DN 8

XX46

Nicht ausgeführt

Gebohrt und verschlossen.

Gebohrt und verschlossen.

Nicht ausgeführt

Rohranschluss mit Gewinde.

Gebohrt und verschlossen.