

ETB 200-150-250 GGS AV10D301854 B

Niederdruckkreiselpumpe Etabloc

Betriebsdaten

Angefragter Förderstrom		Förderstrom	329,99 m ³ /h
Angefragte Förderhöhe		Förderhöhe	13,50 m
Fördermedium	Wasser, Schwimmbad- und Badewasser Süßwasser Chemisch und mechanisch die Werkstoffe nicht angreifend	Wirkungsgrad	83,0 %
		MEI (Index)	= 0,70
		Mindestwirkungsgrad)	
Umgebungslufttemperatur	20,0 °C	Leistungsbedarf	14,59 kW
Temperatur Fördermedium	20,0 °C	Pumpendrehzahl	1474 1/min
Mediumdichte	998 kg/m ³	NPSH erforderlich	3,55 m
		zulässiger Betriebsdruck	16,00 bar.r
Viskosität Fördermedium	1,00 mm ² /s	Enddruck	1,32 bar.r
Zulaufdruck max.	0,00 bar.r	Min. zul. Massenstrom für stabilen Dauerbetrieb	15,87 kg/s
Massenstrom	91,48 kg/s	Max. zul. Massenstrom	136,39 kg/s
Max. Leistung für Kennlinie	14,99 kW	Ausführung	Einzelpumpe 1 x 100 % Toleranzen gemäss ISO 9906 Klasse 3B
Min. zul. Förderstrom für stabilen Dauerbetrieb	57,25 m ³ /h		
Nullpunktförderhöhe	17,16 m		

Ausführung

Pumpennorm	EN 733	Werkstoffcode	Q1Q1X4GG
Ausführung	Blockbauweise	Dichtungscode	10
Aufstellart	Horizontal	Fahrweise	Einfachwirkende Gleitringdichtung mit belüftetem Einbauraum (A-Deckel, konisch)
Saugstutzen Nennweite	DN 200		
Saugstutzen Nenndruck	PN 10	Dichtungseinbauraum	Konischer Dichtungsraum (A-Deckel)
Saugstutzen Stellung	axial		
Saugflansch gebohrt nach Norm	EN1092-2	Berührungsschutz	mit
Druckstutzen Nennweite	DN 150	Spaltring	Spaltring
Druckstutzen Nenndruck	PN 16	Laufreddurchmesser	231,0 mm
Druckstutzen Stellung	oben (0°/360°)	Freier Durchgang	23,0 mm
Druckflansch gebohrt nach Norm	EN1092-2	Silikonfreie Ausführung	Ja
Wellendichtung	Einfachwirkende GLRD	Lagerträgerausführung	Blockbauweise
Hersteller	KSB	Lagerträgergröße	35
Typ	1	Lagerart	Wälzlager
		Schmierart Antriebsseite	Fett
		Farbe	Ultramarinblau (RAL 5002) KSB-Blau

ETB 200-150-250 GGS AV10D301854 B
 Niederdruckkreiselpumpe Etabloc

Antrieb, Zubehör

Antriebstyp	Elektromotor	Isolierstoffklasse	F nach IEC 34-1
Antriebsnorm mech.	IEC	Motorschutzart	IP55
Motorfabrikat	KSB-Motor	Cosphi bei 4/4 Last	0,87
Bereitstellung Antrieb durch	Standardmotor liefert KSB - montiert KSB	Motorwirkungsgrad bei 4/4 Last	92,6 %
Bauform	V15	Temperaturfühler	3 Kaltleiter
Motorgröße	180M	Klemmenkastenstellung	0°/360° (oben)
Effizienzklasse	Effizienzklasse IE3 gem. IEC60034-30-1	Wicklung	Blick auf den Saugstutzen 400 / 690 V
Ausgelegt für den Betrieb am Frequenzumrichter	Ja	Motorpolzahl	4
Motordrehzahl	1474 1/min	Schaltart	Dreieck
Frequenz	50 Hz	Motor Kühlmethode	Oberflächenkühlung
Bemessungsspannung	400 V	Motorwerkstoff	Aluminium
Motorbemessungsleist. P2	18,50 kW	Fu-Betrieb zugelassen	geeignet für FU-Betrieb
vorhandene Reserve	26,80 %	Schalldruckpegel des Motors	69 dBa
Motornennstrom	36,8 A		
Anlaufstromverhältnis IA/IN	8,7		

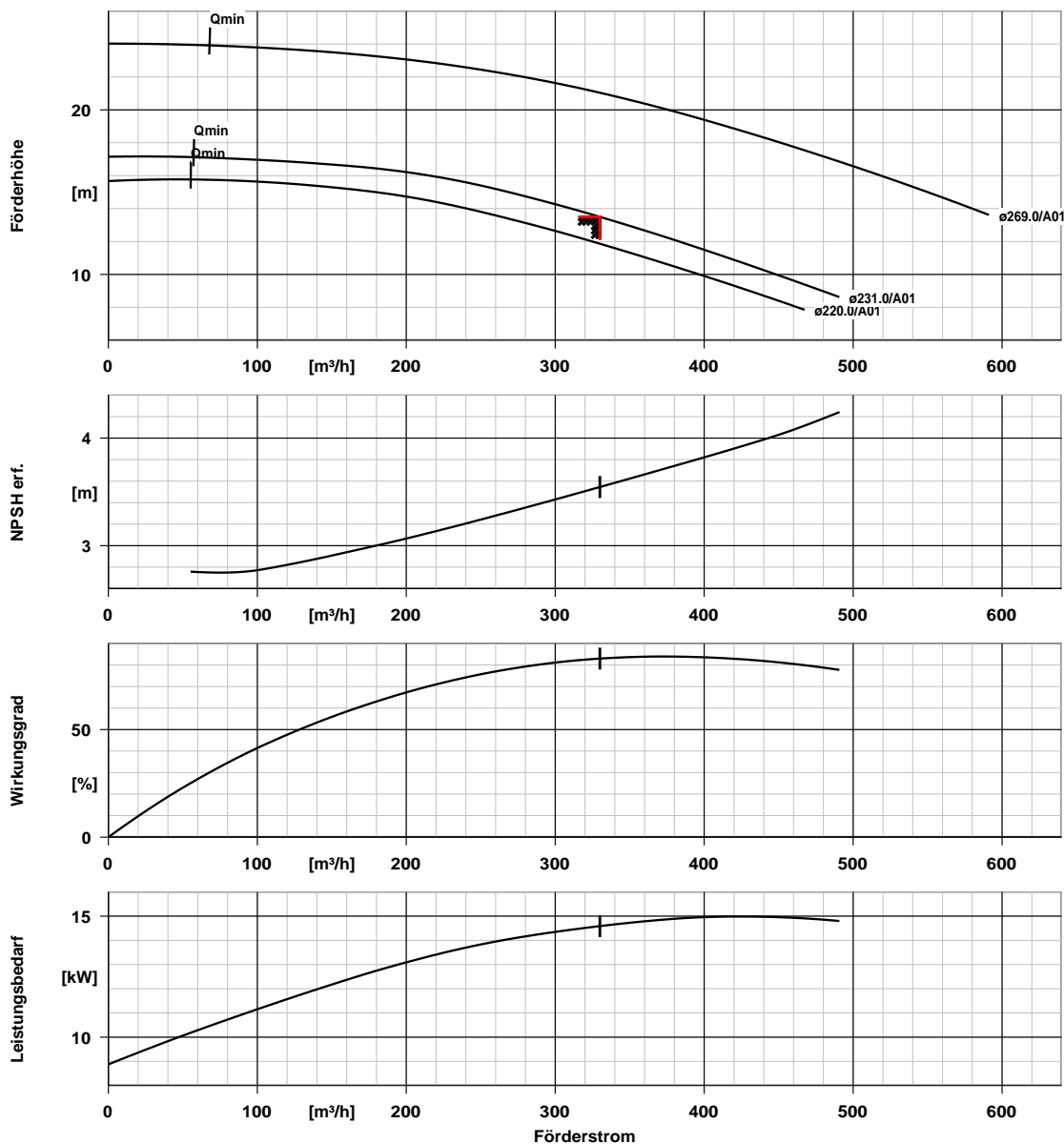
Werkstoffe G

Hinweise 1

Allgemeine Beurteilungskriterien bei Vorliegen einer
 Wasseranalyse: pH-Wert ≥ 7 ; Gehalt an Chloriden (Cl) ≤ 250
 mg/kg. Chlor (Cl₂) $\leq 0,6$ mg/kg.

Spiralgehäuse (102)	Grauguss EN-GJL- 250/A48CL35B	Flachdichtung (400)	DPAF Dichtungsplatte asbestfrei
Gehäusedeckel (161)	Grauguss EN-GJL- 250/A48CL35B	Spaltring (502.1)	Grauguss GG/Gusseisen
Stützfuß (183)	ohne	Spaltring (502.2)	Grauguss GG/Gusseisen
Welle (210)	Vergütungsstahl C45+N	Wellenhülse (523)	CrNiMo-Stahl
Laufgrad (230)	Grauguss EN-GJL- 250/A48CL35B	Stiftschraube (902)	Stahl 8.8
Antriebslaterne (341)	Grauguss EN-GJL- 250/A48CL35B	Mutter (920.01)	8+A2A/ 8+B633 SC1 TP3
		Mutter (920.95)	Stahl 8

ETB 200-150-250 GGS AV10D301854 B Niederdruckkreiselpumpe Etabloc

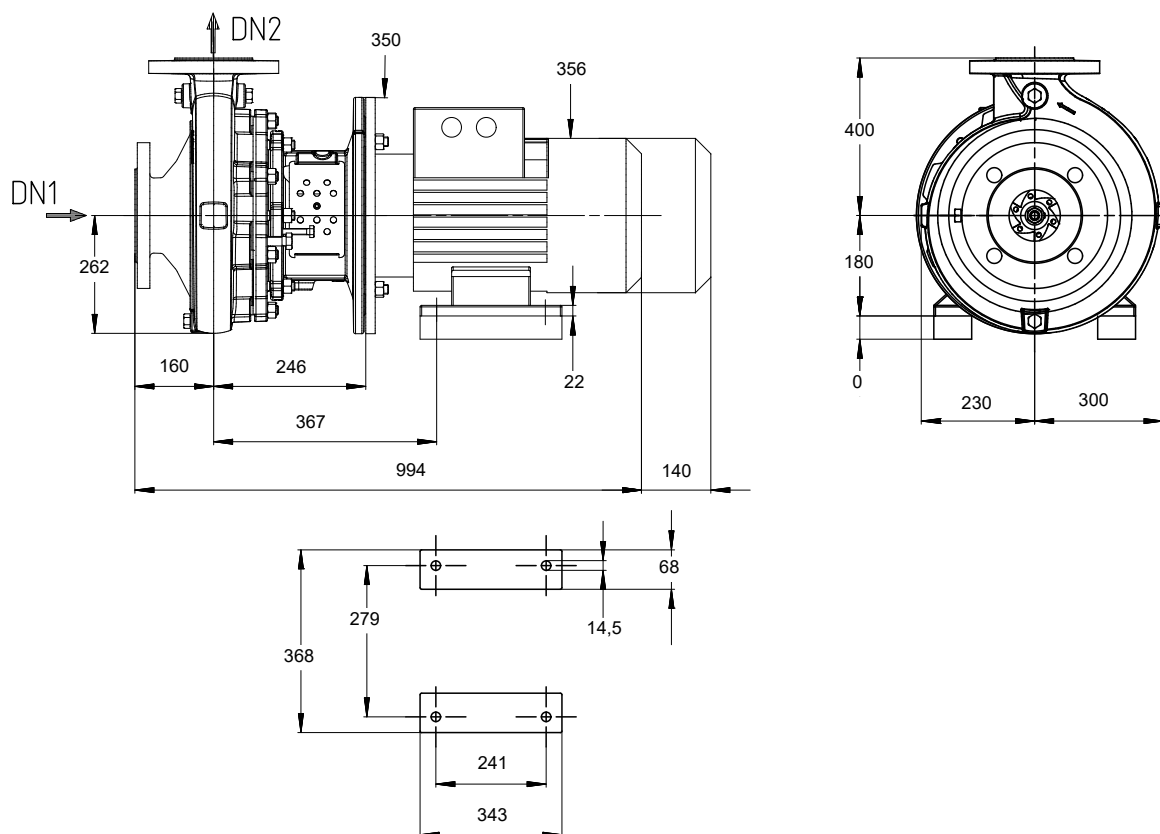


Kurvendaten

Drehzahl	1474 1/min	Wirkungsgrad	83,0 %
Mediumdichte	998 kg/m ³	MEI (Index	= 0,70
Viskosität	1,00 mm ² /s	Mindestwirkungsgrad)	
Förderstrom	329,99 m ³ /h	Leistungsbedarf	14,59 kW
Angefragter Förderstrom	330,00 m ³ /h	NPSH erforderlich	3,55 m
Förderhöhe	13,50 m	Kurvenummer	K1311.454/56
Angefragte Förderhöhe	13,50 m	Effektiver	231,0 mm
		Laufreddurchmesser	

ETB 200-150-250 GGS AV10D301854 B

Niederdruckkreiselpumpe Etabloc



Darstellung ist nicht maßstäblich

Maße in mm

Motor

Motorfabrikat	KSB-Motor
Motorgröße	180M
Leistung Motor	18,50 kW
Motorpolzahl	4
Drehzahl	1474 1/min
Lage Klemmenkasten	0°/360° (oben) Blick auf den Saugstutzen

Anschlüsse

Saugstutzen Nennweite DN1	DN 200 / EN1092-2
Druckstutzen Nennweite DN2	DN 150 / EN1092-2
Nenndruck saugs.	PN 10
Nenndruck drucks.	PN 16

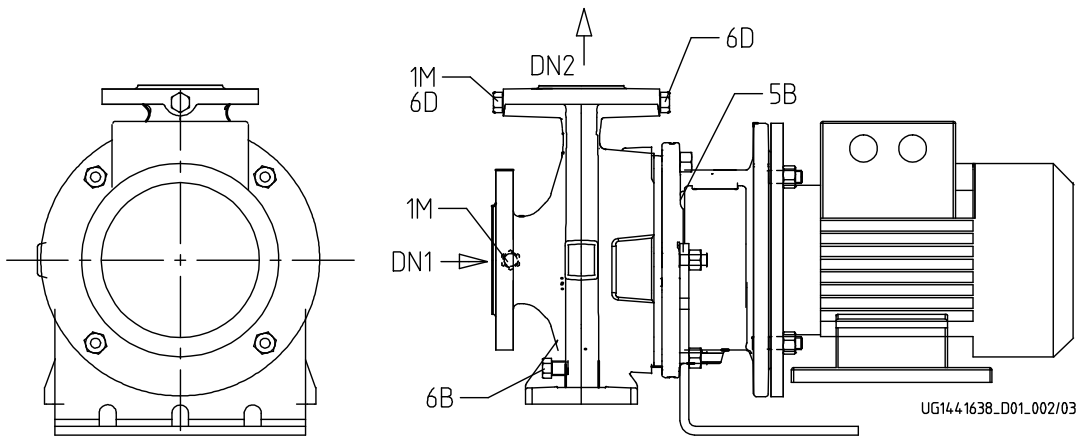
Gewicht netto

Pumpe	144 kg
Motor	169 kg
Summe	313 kg

Rohrleitungen spannungsfrei anschließen

Plan für Zusatzanschlüsse siehe extra Zeichnung.

ETB 200-150-250 GGS AV10D301854 B
 Niederdruckkreiselpumpe Etabloc



Anschlüsse

Pumpengehäusevariante

1M.2 Druckmessgerät-Anschluss

1M.1 / 6D Manometeranschluss bzw. G 1/2

Auffüllen/Entlüftung

6B Förderflüssigkeit-Entleerung G 1/2

6D Förderflüssigkeit- Auffüllen/Entlüften

11E Spülflüssigkeit Ein DN 8

5B Entlüftung

XX46

Nicht ausgeführt

Gebohrt und verschlossen.

Gebohrt und verschlossen.

Nicht ausgeführt

Rohranschluss mit Gewinde.

Gebohrt und verschlossen.