

Amamix C 3228/06 UDG

Medium

Fördermedium	+ + Rückspülwasser Chemisch und mechanisch die Werkstoffe nicht angreifend	TS-Gehalt Glühverlust Schlammindex (ISV) Viskosität Scherrate	0,10 % 70,00 % 80,00 ml/g 1,00 mPa s 189,00 1/s
Dichte	1000 kg/m ³		
Betriebstemperatur	20,0 °C		

Behälter

Flüssigkeitsvolumen	441,60 m ³	Beckenlänge	24,00 m
Werkstoff	Beton	Beckenbreite	8,00 m
Beckenform	Rechteckbecken (E)	Anzahl Mixer	2
Füllhöhe	2,30 m	Energiedichte	7,70 W/m ³

Rühaufgabe

Betrieb der Anlage ohne störende Ablagerungen

Ausführung

Temperatur max.	40,0 °C	Hersteller	KSB
Gewicht	54 kg	Typ (propellerseitig)	MG
Typ	Amamix C 3228 / 0 6	Werkstoffcode (propellerseitig)	SIC/SIC/FPM
Antriebsausführung	direkt	Rührwerksnorm	KSB-Aggregat, internationale Ausführung
Schaufelzahl	2		
Propellerdurchmesser	325,0 mm		
Propellerdrehzahl	920 1/min		
Aufgenommene Leistung im Betriebspunkt P1 bezogen auf Reinwasser	1,70 kW	Ex-Schutz Norm	Nein ohne
Wellendichtung	2 GLRD in Tandemanordnung mit Ölvorlage	Temperaturklasse Aggregat zusätzliche Leckageüberwachung	ohne ohne
Fahrweise	T Tandem-GLRD	Gewicht	55,2

Amamix C 3228/06 UDG

Motor

Fu-Betrieb zugelassen	Ja (gem. Motorhersteller)	Wicklung	400 V
Antriebstyp	Elektromotor	Polzahl	6
Motorfabrikat	KSB	Einschaltart	Direkteinschaltung
Motorgeneration	D	Einschaltart	
Motorbereitstellung	Standardmotor liefert KSB - montiert KSB	Schaltart	Stern
Bemessungsspannung	400 V	Kühlmethode	Oberflächenkühlung
Frequenz	50 Hz	Motorversion	U
Motordrehzahl	920 1/min	Betrieb am	Nein
Bemessungsleistung	1,80 kW	Frequenzumrichter	
Motornennstrom	4,8 A	Leitungsausführung	geschirmte Steuer- und Kraftleitung
Anlaufstromverhältnis IA/IN	4,3	Kabeleinführung	Längswasserdicht vergossen
Isolierstoffklasse	F nach IEC 34-1	Verkaufsbezeichnung	S07RC4N8-F 8G1.5
Zündschutzart	ohne	Kraftleitung	
Motorschutzart	IP68	Anzahl der Kraftleitungen	1
Temperaturklasse	ohne	Motorfeuchtschutzsensor	1
Temperaturfühler	PTC-Widerstand	Leitungslänge	10,00 m
		Anzahl zusätzliche	0
		Kabelhalter inclusive	
		Karabinerhaken	

Werkstoffausführung

Axialpropeller (ECB)	CrNiMo-Stahl 1.4571	Motorgehäuse	Grauguss EN-GJL-250
Getriebegehäuse		Welle	CrNiMo-Stahl 1.4571
Strahlrohr	ohne	Schrauben	A4
Dichtungen	FKM 80		

Typenschilder

Typenschild Sprache	sprachneutral	Typenschild Duplikat	mit
---------------------	---------------	----------------------	-----

Aufstellteile

Lieferumfang	Rührwerk mit Aufstellteilen	Halterung für Vierkanthrohr	Ja
Aufstellungsart	Universaleinbau (Zubehör 22)	Werkstoff Halterung	Grauguss EN-GJL-250
Berücksichtigte Einbautiefe (Führungsrohrlänge)	3,00 m	Haltewinkel	Ja
Werkstoff Führungsrohr	CrNi-Stahl 1.4301	obere Halterung	einstellbar (universell)
Führungsrohr 1	60 x 60 x 3	untere Halterung	ebener Beckenboden
Anzahl	1	Anzahl Mittenabstützung	0
Länge	3,00 m	Adapter für	ohne
		Neigungsverstellung	

Amamix C 3228/06 UDG

Hinweis

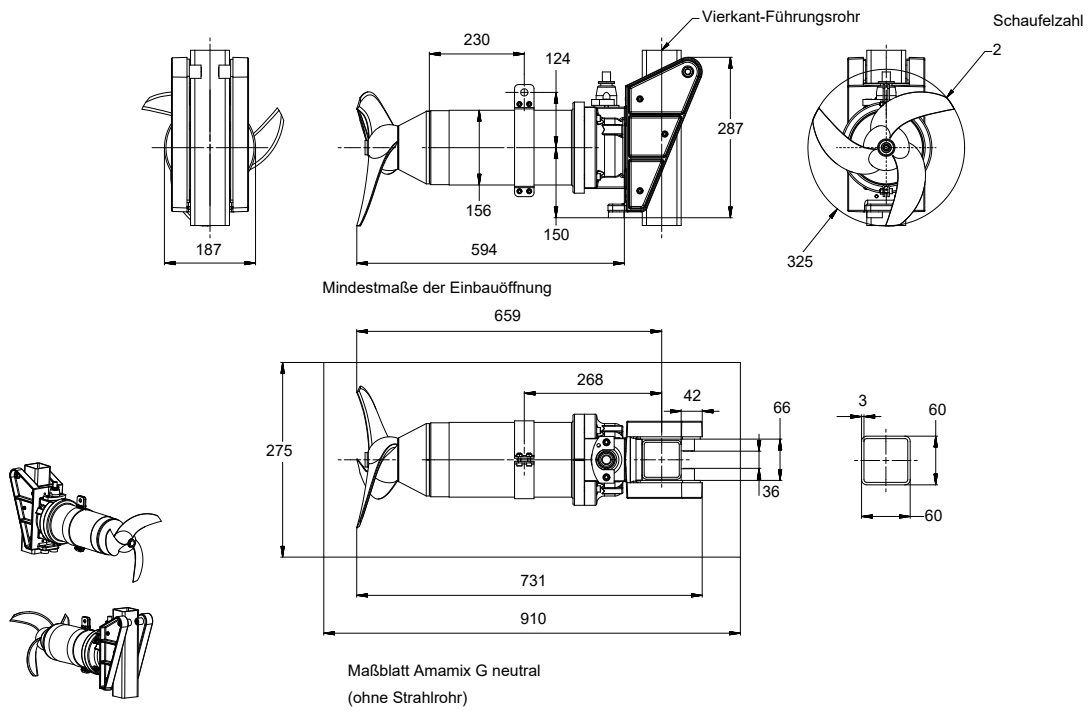
Angebot und Auslegung der Rührwerke basieren ausschließlich auf den voranstehend aufgeführten Betriebsparameter sowie den relevanten physikalischen Gesetzmäßigkeiten. Dementsprechend übernimmt KSB auch nur insoweit eine Gewährleistungsverpflichtung für die gelieferten Rührwerke. Bitte überprüfen Sie daher nochmals genau, ob die voranstehenden Daten mit den Daten Ihrer Anwendung auch tatsächlich übereinstimmen und informieren Sie KSB bei Abweichungen. Da die Gesamtfunktion der Anlage maßgeblich von der richtigen Positionierung der Rührwerke abhängt, erkennt KSB weiterhin Gewährleistungsansprüche, die aus einer von KSB nicht ausdrücklich genehmigten Positionierung resultieren, nicht an. Behälterbedingte Strömungsschwachzonen (Strömungsablösungen) sind ebenso wie der hydraulische Feststofftransport der Gesamtanlage nicht Bestandteil der Gewährleistung von KSB. Weiter entzieht sich die Nutzung der von KSB gelieferten Rührwerke in geschützten Verfahren und eine daraus möglicherweise resultierende Verletzung von Schutzrechten Dritter der Gewährleistungshaftung von KSB.

Zur Sicherstellung der Rühraufgabe müssen Zuläufe in Strömungsrichtung des Rührwerkes ausgerichtet sein. Bitte berücksichtigen Sie den energiereichen Förderstrom des Rührwerkes.

Ohne die Zugabe von polymeren Flockungshilfsmitteln.

Anordnung der/des Rührwerke(s) gemäß der System-Skizze!

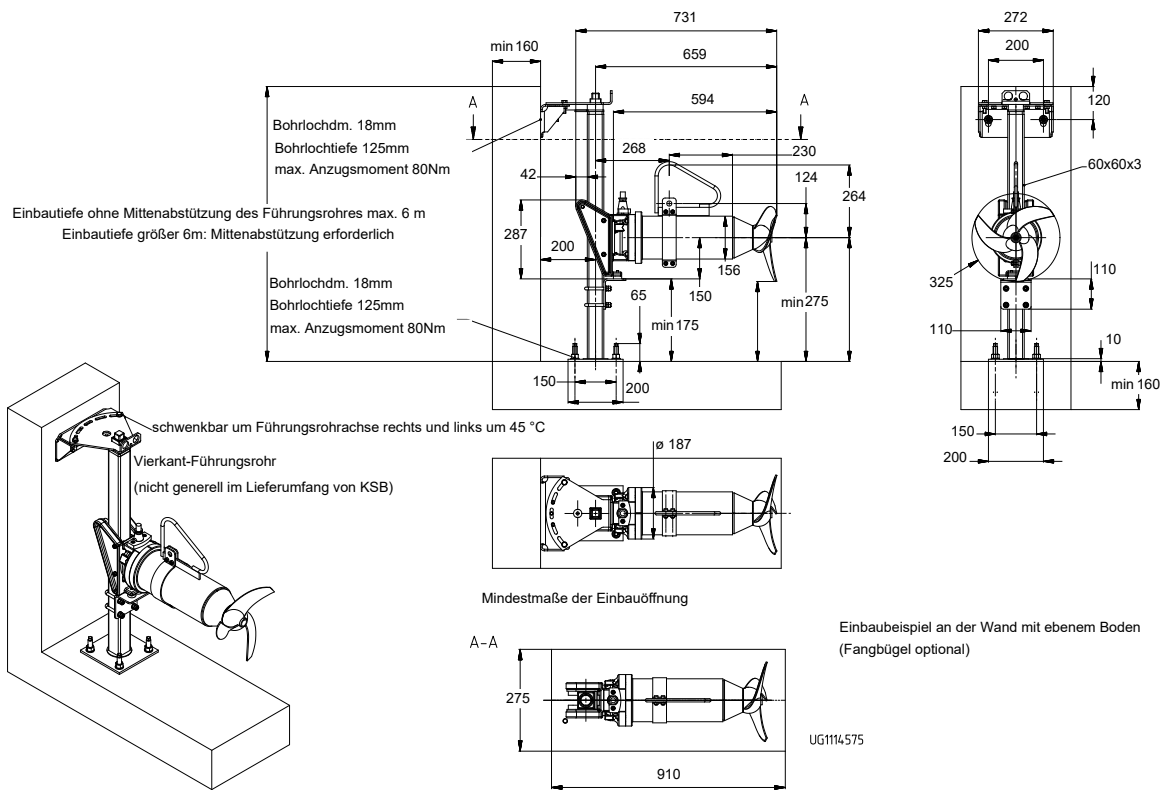
Amamix C 3228/06 UDG



Darstellung ist nicht maßstäblich

Maße in mm

Amamix C 3228/06 UDG

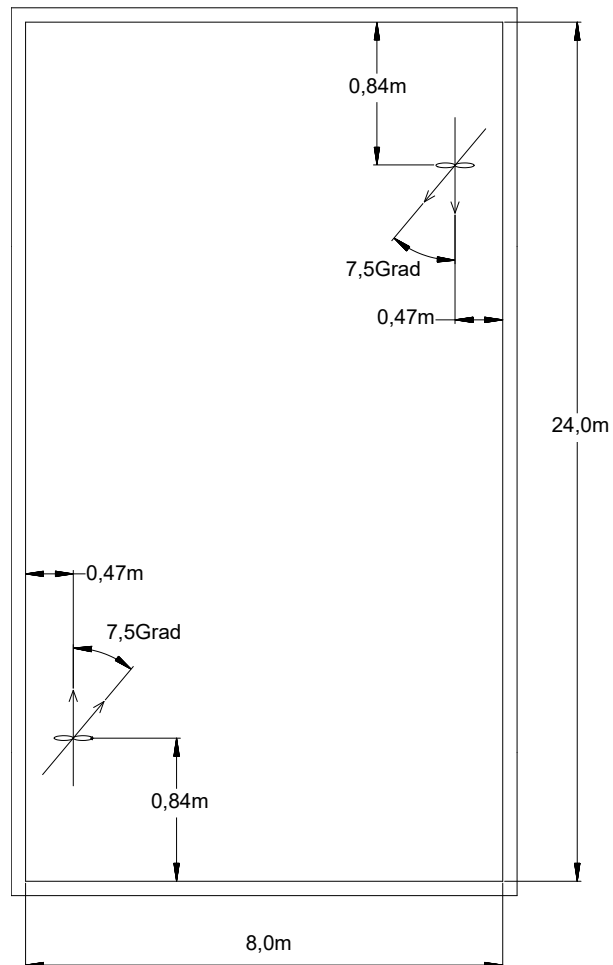


Darstellung ist nicht maßstäblich

Maße in mm

Universaleinbau (Zubehör 22)

Amamix C 3228/06 UDG



Darstellung ist nicht maßstäblich

Vermaßt ist die Mitte des Propellers.

Beckenform: Rechteckbecken (E)
Aufstellungsart: Randmontage

RW1: Amamix C 3228/06 UDG
RW2: Amamix C 3228/06 UDG

Anmerkungen
Beckeneinbauten sind in den Positionierungsvorschlägen nicht dargestellt. Bitte überprüfen Sie, ob diese Positionierung Ihren örtlichen Gegebenheiten entspricht.