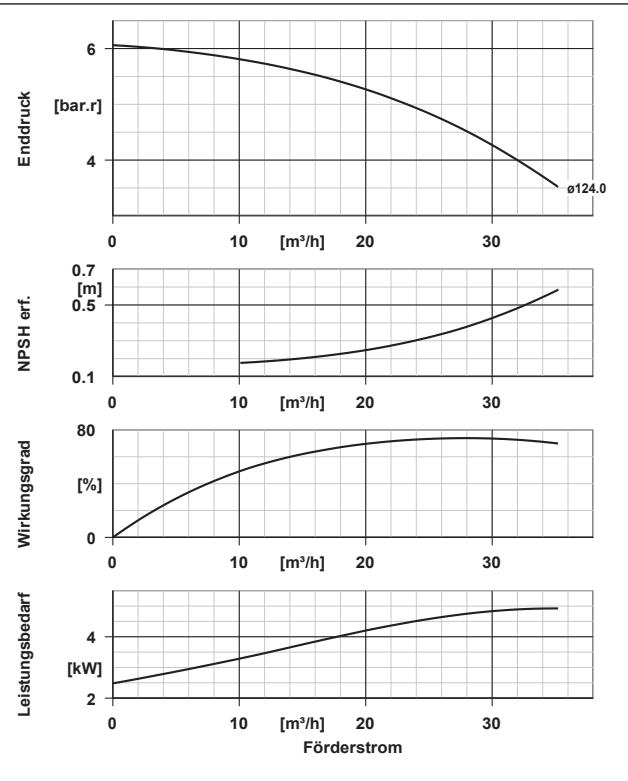
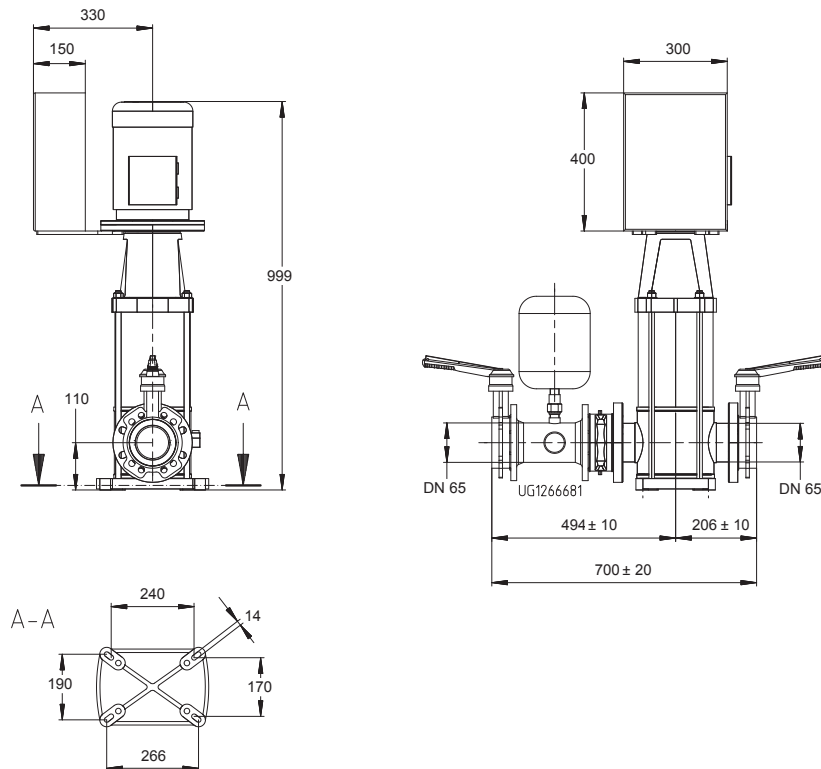


Hya Solo D 1/2503 B

	<p>Systemeigenschaften</p> <table border="0"> <tr> <td>Ausführung</td> <td>Einzelpumpe 1 x 100 %</td> </tr> <tr> <td>Hersteller</td> <td>KSB</td> </tr> <tr> <td>Typ</td> <td>Hya Solo D 1/2503 B</td> </tr> <tr> <td>Pumpe(n)</td> <td>Movitec VF025/03 B</td> </tr> <tr> <td>Anzahl Pumpen</td> <td>1</td> </tr> <tr> <td>Anzahl Stufen</td> <td>3</td> </tr> <tr> <td>Betriebsart</td> <td>Kaskadenregelung</td> </tr> <tr> <td>Max. Mediumtemperatur</td> <td>25,0 °C</td> </tr> <tr> <td>Anschluss</td> <td>unmittelbar</td> </tr> <tr> <td>Reservepumpe</td> <td>Nein</td> </tr> <tr> <td>max. Enddruck</td> <td>16,00 bar</td> </tr> <tr> <td>max. Zulaufdruck</td> <td>6,00 bar</td> </tr> </table> <p>Betriebsdaten</p> <table border="0"> <tr> <td>Förderstrom</td> <td>27,94 m³/h</td> </tr> <tr> <td>Förderhöhe</td> <td>46,23 m</td> </tr> <tr> <td>Einschaltdruck pE</td> <td>4,52 bar.r</td> </tr> <tr> <td>Ausschaltdruck PA</td> <td>5,76 bar.r</td> </tr> <tr> <td>Enddruck im Nullpunkt</td> <td>6,06 bar.r</td> </tr> </table> <p>Werkstoffe A</p> <table border="0"> <tr> <td>Spiralgehäuse (102)</td> <td>CrNi-Stahl 1.4301</td> </tr> <tr> <td>Laufrad (230)</td> <td>CrNi-Stahl 1.4301</td> </tr> <tr> <td>Verteilerrohr (71-7)</td> <td>CrNi-Stahl 1.4301</td> </tr> <tr> <td>Armaturen (740)</td> <td>Messing CUZN40PB2</td> </tr> <tr> <td>DVGW - zugelassen</td> <td></td> </tr> <tr> <td>Dichtungsmaterial</td> <td>Q1BEGG</td> </tr> </table>	Ausführung	Einzelpumpe 1 x 100 %	Hersteller	KSB	Typ	Hya Solo D 1/2503 B	Pumpe(n)	Movitec VF025/03 B	Anzahl Pumpen	1	Anzahl Stufen	3	Betriebsart	Kaskadenregelung	Max. Mediumtemperatur	25,0 °C	Anschluss	unmittelbar	Reservepumpe	Nein	max. Enddruck	16,00 bar	max. Zulaufdruck	6,00 bar	Förderstrom	27,94 m³/h	Förderhöhe	46,23 m	Einschaltdruck pE	4,52 bar.r	Ausschaltdruck PA	5,76 bar.r	Enddruck im Nullpunkt	6,06 bar.r	Spiralgehäuse (102)	CrNi-Stahl 1.4301	Laufrad (230)	CrNi-Stahl 1.4301	Verteilerrohr (71-7)	CrNi-Stahl 1.4301	Armaturen (740)	Messing CUZN40PB2	DVGW - zugelassen		Dichtungsmaterial	Q1BEGG
Ausführung	Einzelpumpe 1 x 100 %																																														
Hersteller	KSB																																														
Typ	Hya Solo D 1/2503 B																																														
Pumpe(n)	Movitec VF025/03 B																																														
Anzahl Pumpen	1																																														
Anzahl Stufen	3																																														
Betriebsart	Kaskadenregelung																																														
Max. Mediumtemperatur	25,0 °C																																														
Anschluss	unmittelbar																																														
Reservepumpe	Nein																																														
max. Enddruck	16,00 bar																																														
max. Zulaufdruck	6,00 bar																																														
Förderstrom	27,94 m³/h																																														
Förderhöhe	46,23 m																																														
Einschaltdruck pE	4,52 bar.r																																														
Ausschaltdruck PA	5,76 bar.r																																														
Enddruck im Nullpunkt	6,06 bar.r																																														
Spiralgehäuse (102)	CrNi-Stahl 1.4301																																														
Laufrad (230)	CrNi-Stahl 1.4301																																														
Verteilerrohr (71-7)	CrNi-Stahl 1.4301																																														
Armaturen (740)	Messing CUZN40PB2																																														
DVGW - zugelassen																																															
Dichtungsmaterial	Q1BEGG																																														
<p>Vorgabe-Daten</p> <table border="0"> <tr> <td>Fördermedium</td> <td>Wasser, Trinkwasser/ Leitungswasser Leitungswasser Chemisch und mechanisch die Werkstoffe nicht angreifend</td> </tr> <tr> <td>Feststoffgehalt max.</td> <td>20 ppm</td> </tr> <tr> <td>Temperatur Fördermedium nach DIN 1988 (DVGW)</td> <td>20,0 °C max. 25°C</td> </tr> <tr> <td>Minimaler Zulaufdruck</td> <td>0,00 bar.r</td> </tr> <tr> <td>Max. Zulaufdruck</td> <td>0,00 bar.r</td> </tr> <tr> <td>Bauart</td> <td>Druckerhöhungsanlage</td> </tr> </table>	Fördermedium	Wasser, Trinkwasser/ Leitungswasser Leitungswasser Chemisch und mechanisch die Werkstoffe nicht angreifend	Feststoffgehalt max.	20 ppm	Temperatur Fördermedium nach DIN 1988 (DVGW)	20,0 °C max. 25°C	Minimaler Zulaufdruck	0,00 bar.r	Max. Zulaufdruck	0,00 bar.r	Bauart	Druckerhöhungsanlage	<p>Ausführung</p> <table border="0"> <tr> <td>Zulauf Nennweite</td> <td>DN 65</td> </tr> <tr> <td>Druckstutzen Nennweite</td> <td>DN 65</td> </tr> </table> <p>Motordaten</p> <table border="0"> <tr> <td>Motorfabrikat</td> <td>KSB Sondermodell</td> </tr> <tr> <td>Effizienzklasse</td> <td>IE3 gemäß IEC 60034-30</td> </tr> <tr> <td>Nennleistung</td> <td>5,50 kW</td> </tr> <tr> <td>Effektivdrehzahl Motor</td> <td>2925 1/min</td> </tr> <tr> <td>Stromart</td> <td>Dreiphasen (3~)</td> </tr> <tr> <td>Betriebsspannung</td> <td>400 V</td> </tr> <tr> <td>Gesamtanschlussleistung</td> <td>6,90 kVA</td> </tr> <tr> <td>Motorschutzart</td> <td>IP55</td> </tr> <tr> <td>Motornennstrom</td> <td>10,0 A</td> </tr> </table>	Zulauf Nennweite	DN 65	Druckstutzen Nennweite	DN 65	Motorfabrikat	KSB Sondermodell	Effizienzklasse	IE3 gemäß IEC 60034-30	Nennleistung	5,50 kW	Effektivdrehzahl Motor	2925 1/min	Stromart	Dreiphasen (3~)	Betriebsspannung	400 V	Gesamtanschlussleistung	6,90 kVA	Motorschutzart	IP55	Motornennstrom	10,0 A												
Fördermedium	Wasser, Trinkwasser/ Leitungswasser Leitungswasser Chemisch und mechanisch die Werkstoffe nicht angreifend																																														
Feststoffgehalt max.	20 ppm																																														
Temperatur Fördermedium nach DIN 1988 (DVGW)	20,0 °C max. 25°C																																														
Minimaler Zulaufdruck	0,00 bar.r																																														
Max. Zulaufdruck	0,00 bar.r																																														
Bauart	Druckerhöhungsanlage																																														
Zulauf Nennweite	DN 65																																														
Druckstutzen Nennweite	DN 65																																														
Motorfabrikat	KSB Sondermodell																																														
Effizienzklasse	IE3 gemäß IEC 60034-30																																														
Nennleistung	5,50 kW																																														
Effektivdrehzahl Motor	2925 1/min																																														
Stromart	Dreiphasen (3~)																																														
Betriebsspannung	400 V																																														
Gesamtanschlussleistung	6,90 kVA																																														
Motorschutzart	IP55																																														
Motornennstrom	10,0 A																																														

Hya Solo D 1/2503 B



*Darstellung ist nicht maßstäblich
Tatsächliche Ausführung kann von der Darstellung abweichen.*

Maße in mm

Anschlüsse

Saugflansch gemäß(DN1) EN 1092-1 / 21/B1 / DN 65 / PN 16
Druckflansch gemäß(DN2) EN 1092-1 / 21/B1 / DN 65 / PN 16

Gewicht netto

System	173 kg
Getriebe	
Wellendichtungshilfssystem	
Summe	173 kg

Rohrleitungen spannungsfrei anschließen