

Amamix C 2227/14 YDG

Medium

Fördermedium	Schlamm Pufferbecken / Regenüberlaufbecken (Rührwerk) Chemisch und mechanisch die Werkstoffe nicht angreifend	TS-Gehalt Glühverlust Schlammindex (ISV) Viskosität Scherrate	1,00 % 70,00 % 80,00 ml/g 1,00 mPa s 189,00 1/s
Dichte	1000 kg/m ³		
Betriebstemperatur	20,0 °C		

Behälter

Flüssigkeitsvolumen	234,75 m ³	Beckendurchmesser Da	9,00 m
Werkstoff	Beton	Anzahl Mixer	2
Beckenform	Kreisbecken (K)	Energiedichte	10,23 W/m ³
Füllhöhe	3,69 m		

Rühaufgabe

Betrieb der Anlage ohne störende Ablagerungen

Ausführung

Temperatur max.	40,0 °C	Typ (propellerseitig)	MG
Gewicht	31 kg	Werkstoffcode (propellerseitig)	SIC/SIC/FPM
Typ	Amamix C 2227 / 1 4	Rührwerksnorm	KSB-Aggregat, internationale Ausführung
Antriebsausführung	direkt		
Schaufelzahl	2		
Propellerdurchmesser	225,0 mm	Ex-Schutz	Ja
Propellerdrehzahl	1400 1/min	Benennung	ATEX II 2G Ex db h IIB T4 Gb
Aufgenommene Leistung im Betriebspunkt P1 bezogen auf Reinwasser	1,20 kW	Norm	Ex-Schutz nach ATEX
Wellendichtung	2 GLRD in Tandemanordnung mit Ölvorlage	Gerätekategorie	II2G
	T Tandem-GLRD	Temperaturklasse Aggregat	T4
Fahrweise	KSB	zusätzliche Leckageüberwachung	ohne
Hersteller		Gewicht	31

Amamix C 2227/14 YDG

Motor

Fu-Betrieb zugelassen	Ja (gem. Motorhersteller)	Motorfeuchtschutzsensor	1
Antriebstyp	Elektromotor	Frequenz	50 Hz
Motorfabrikat	KSB	Motordrehzahl	1400 1/min
Motorgeneration	D	Motornennstrom	3,1 A
Motorbereitstellung	Standardmotor liefert KSB - montiert KSB	Anlaufstromverhältnis IA/IN	3,8
Effizienzklasse	nicht klassifiziert	Isolierstoffklasse	F nach IEC 34-1
Bemessungsspannung	400 V	Polzahl	4
Bemessungsleistung	1,25 kW	Einschaltart	Direkteinschaltung
Zündschutzart	Exd II B	Betrieb am Frequenzumrichter	Nein
Motorschutzart	IP68	Leitungsausführung	Gummischlauchleitung
Temperaturklasse	T4	Kabeleinführung	Längswasserdicht vergossen
Temperaturfühler	PTC-Widerstand	Verkaufsbezeichnung	S1BN8-F 7G1.5
Wicklung	400 V	Kraftleitung	
Schaltart	Stern	Anzahl der Kraftleitungen	1
Kühlmethode	Oberflächenkühlung	Leitungslänge	10,00 m
Motorversion	Y	Anzahl zusätzliche Kabelhalter inclusive Karabinerhaken	0

Werkstoffausführung

Axialpropeller (ECB)	CrNiMo-Stahl 1.4571	Motorgehäuse	Grauguss EN-GJL-250
Getriebegehäuse		Welle	CrNiMo-Stahl 1.4571
Strahlrohr	ohne	Schrauben	A4
Dichtungen	FKM 80		

Typenschilder

Typenschild Sprache	sprachneutral	Typenschild Duplikat	mit
---------------------	---------------	----------------------	-----

Aufstellteile

Lieferumfang	Rührwerk mit Aufstellteilen	Aufstellungsart	Beckenaufstellung (Zubehör 6) Ständer incl. 3 Stück Verbundanker
--------------	-----------------------------	-----------------	--

Amamix C 2227/14 YDG

Hinweis

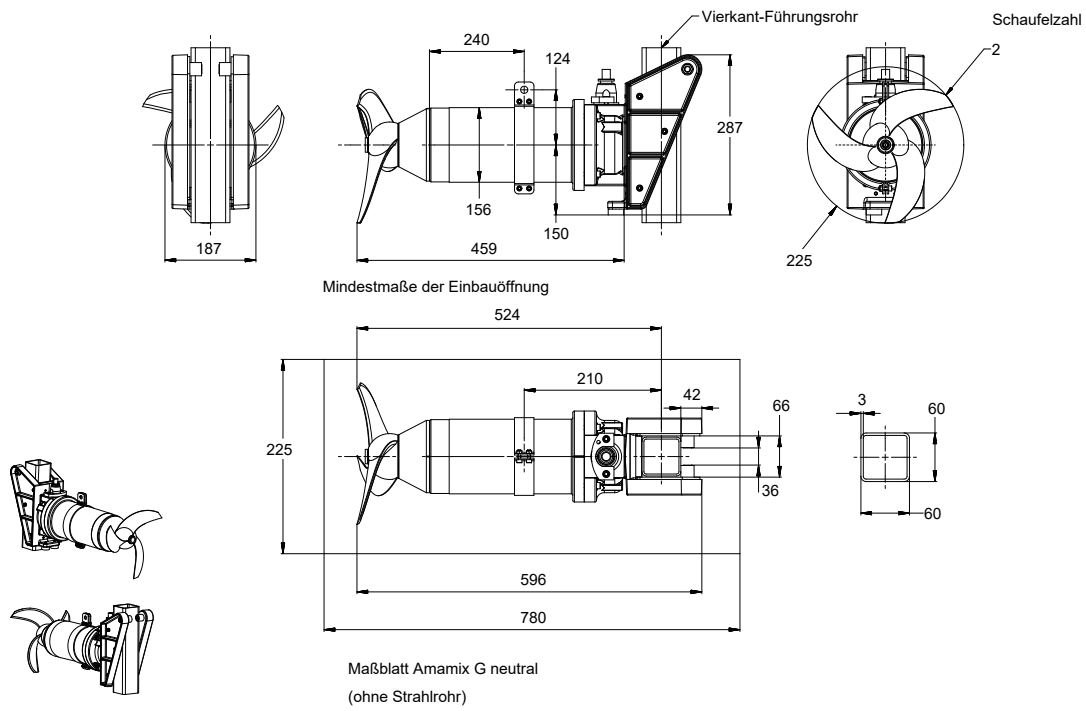
Angebot und Auslegung der Rührwerke basieren ausschließlich auf den voranstehend aufgeführten Betriebsparameter sowie den relevanten physikalischen Gesetzmäßigkeiten. Dementsprechend übernimmt KSB auch nur insoweit eine Gewährleistungsverpflichtung für die gelieferten Rührwerke. Bitte überprüfen Sie daher nochmals genau, ob die voranstehenden Daten mit den Daten Ihrer Anwendung auch tatsächlich übereinstimmen und informieren Sie KSB bei Abweichungen. Da die Gesamtfunktion der Anlage maßgeblich von der richtigen Positionierung der Rührwerke abhängt, erkennt KSB weiterhin Gewährleistungsansprüche, die aus einer von KSB nicht ausdrücklich genehmigten Positionierung resultieren, nicht an. Behälterbedingte Strömungsschwachzonen (Strömungsablösungen) sind ebenso wie der hydraulische Feststofftransport der Gesamtanlage nicht Bestandteil der Gewährleistung von KSB. Weiter entzieht sich die Nutzung der von KSB gelieferten Rührwerke in geschützten Verfahren und eine daraus möglicherweise resultierende Verletzung von Schutzrechten Dritter der Gewährleistungshaftung von KSB.

Zur Sicherstellung der Rühraufgabe müssen Zuläufe in Strömungsrichtung des Rührwerkes ausgerichtet sein. Bitte berücksichtigen Sie den energiereichen Förderstrom des Rührwerkes.

Ohne die Zugabe von polymeren Flockungshilfsmitteln.

Anordnung der/des Rührwerke(s) gemäß der System-Skizze!

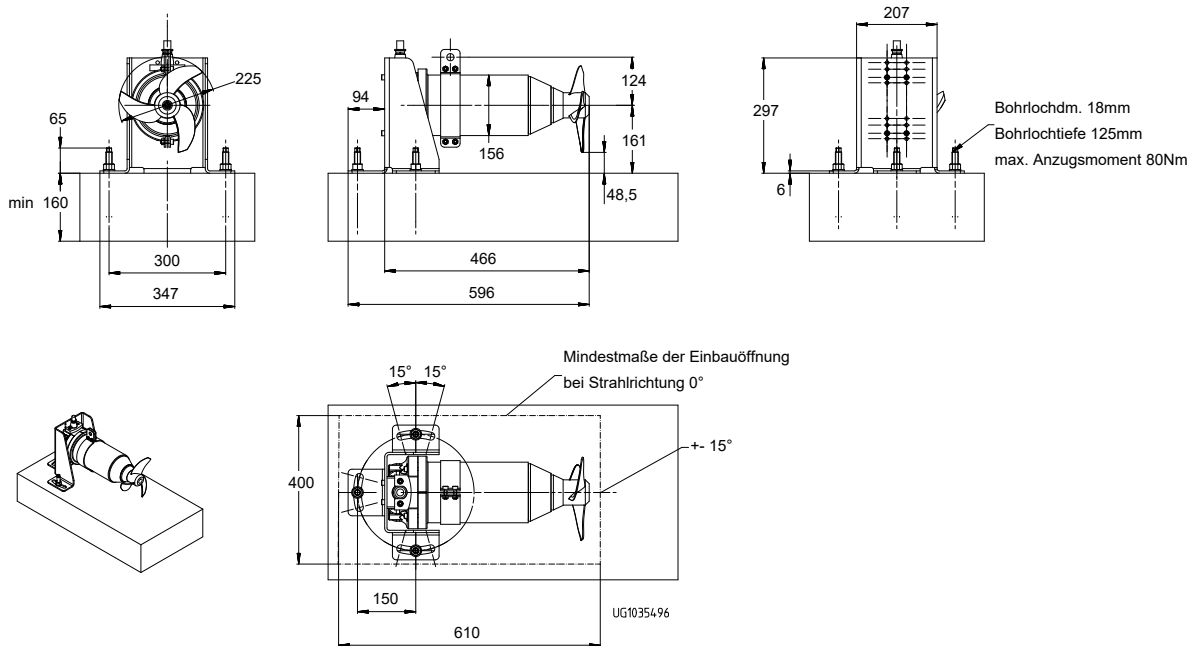
Amamix C 2227/14 YDG



Darstellung ist nicht maßstäblich

Maße in mm

Amamix C 2227/14 YDG

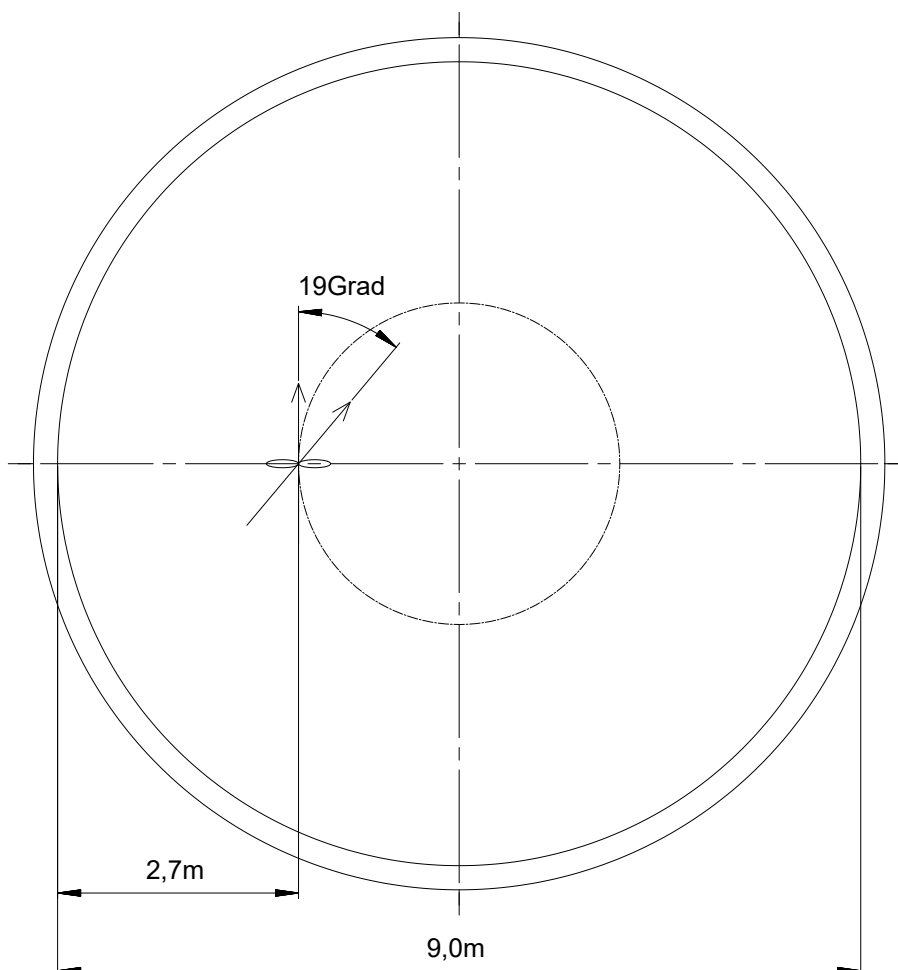


Darstellung ist nicht maßstäblich

Maße in mm

Beckenaufstellung (Zubehör 6)

Amamix C 2227/14 YDG



Darstellung ist nicht maßstäblich

Vermaßt ist die Mitte des Propellers.

Beckenform: Kreisbecken (K)
Aufstellungsart: Bodenaufstellung

RW1: Amamix C 2227/14 YDG
RW2: Amamix C 2227/14 YDG

Anmerkungen

Für die von Ihnen gewählte Anzahl Rührwerke existieren derzeit keine Positionierungsskizzen in KSB EasySelect®. Bitte verteilen Sie die Maschinen, wie dargestellt, gleichmäßig am Umfang.
Beckeneinbauten sind in den Positionierungsvorschlägen nicht dargestellt. Bitte überprüfen Sie, ob diese Positionierung Ihren örtlichen Gegebenheiten entspricht.