

**ETPB050-050-160 GG I10D200402 B**  
KSB-Normpumpe

**Betriebsdaten**

Angefragter Förderstrom		Förderstrom	32,57 m³/h
Angefragte Förderhöhe		Förderhöhe	18,86 m
Fördermedium	Wasser, Schmutzwasser leicht verschmutztes Wasser Chemisch und mechanisch die Werkstoffe nicht angreifend	Wirkungsgrad	43,5 %
		Leistungsbedarf	3,84 kW
		Pumpendrehzahl	2905 1/min
Maximale Umgebungslufttemperatur	20,0 °C	NPSH erforderlich	3,66 m
Minimale Umgebungslufttemperatur	20,0 °C	zulässiger Betriebsdruck	10,00 bar.r
Temperatur Fördermedium	20,0 °C	Enddruck	1,85 bar.r
Mediumdichte	998 kg/m³	Min. zul. Förderstrom für stabilen Dauerbetrieb	5,06 m³/h
Viskosität Fördermedium	1,00 mm²/s	Min. zul. Massenstrom für stabilen Dauerbetrieb	5,050 t/h
Zulaufdruck max.	0,00 bar.r	Nullpunktförderhöhe	35,88 m
Massenstrom	32,509 t/h	Max. zul. Massenstrom	40,535 t/h
Max. Leistung für Kennlinie	3,94 kW	Ausführung	Einzelpumpe 1 x 100 %

**Ausführung**

Pumpennorm	Selbstansaugende Pumpe	Werkstoffcode	Q1Q1X4GG
Ausführung	Blockbauweise	Dichtungscode	10
Aufstellart	Horizontal	Fahrweise	I Einfachwirkende GLRD (innere Zirkulation)
Saugstutzen Nennweite	DN 50	Dichtungseinbauraum	Standard Dichtungsraum
Saugstutzen Nenndruck	PN 16	Berührungsschutz	mit
Saugstutzen Stellung	axial	Lafraddurchmesser	163,0 mm
Saugflansch gebohrt nach Norm	EN1092-2	Drehrichtung von Antriebsseite	Rechts im Uhrzeigersinn
Druckstutzen Nennweite	DN 50	Silikonfreie Ausführung	Ja
Druckstutzen Nenndruck	PN 16	Lagerträgerausführung	Blockbauweise
Druckstutzen Stellung	oben (0°/360°)	Lagerträgergröße	WE25
Druckflansch gebohrt nach Norm	EN1092-2	Lagerart	Wälzlager
Wellendichtung	Einfachwirkende GLRD	Schmierart Antriebsseite	Fett
Hersteller	KSB	Farbe	Ultramarinblau (RAL 5002)
Typ	1		KSB-Blau

**ETPB050-050-160 GG I10D200402 B**  
KSB-Normpumpe

**Antrieb, Zubehör**

Antriebstyp	Elektromotor	Motorschutzart	IP55
Antriebsnorm mech.	IEC	Cosphi bei 4/4 Last	0,81
Motorfabrikat	KSB-Motor	Motorwirkungsgrad bei 4/4 Last	88,1 %
Bereitstellung Antrieb durch	Standardmotor liefert KSB - montiert KSB	Temperaturfühler	3 Kaltleiter
Bauform	V1	Klemmenkastenstellung	0°/360° (oben)
Motorgröße	112M		vom Antrieb aus gesehen
Effizienzklasse	Effizienzklasse IE3 gem. IEC60034-30-1	Wicklung	400 / 690 V
Motordrehzahl	2906 1/min	Motorpolzahl	2
Frequenz	50 Hz	Schaltart	Dreieck
Bemessungsspannung	400 V	Motor Kühlmethode	Oberflächenkühlung
Motorbemessungsleist. P2 vorhandene Reserve	4,00 kW 4,07 %	Motorwerkstoff	Aluminium
Motornennstrom	8,0 A	Fu-Betrieb zugelassen	geeignet für FU-Betrieb
Anlaufstromverhältnis IA/IN	8,6	Schalldruckpegel des Motors	72 dBa
Isolierstoffklasse	F nach IEC 34-1	Motordaten können von Typenschilddaten abweichen. Die Motordaten beschreiben die von KSB gewählte funktionale Spezifikation und werden für die Pumpenauslegung verwendet.	

**Werkstoffe G**

**Hinweise 2**

**Hinweise 1**

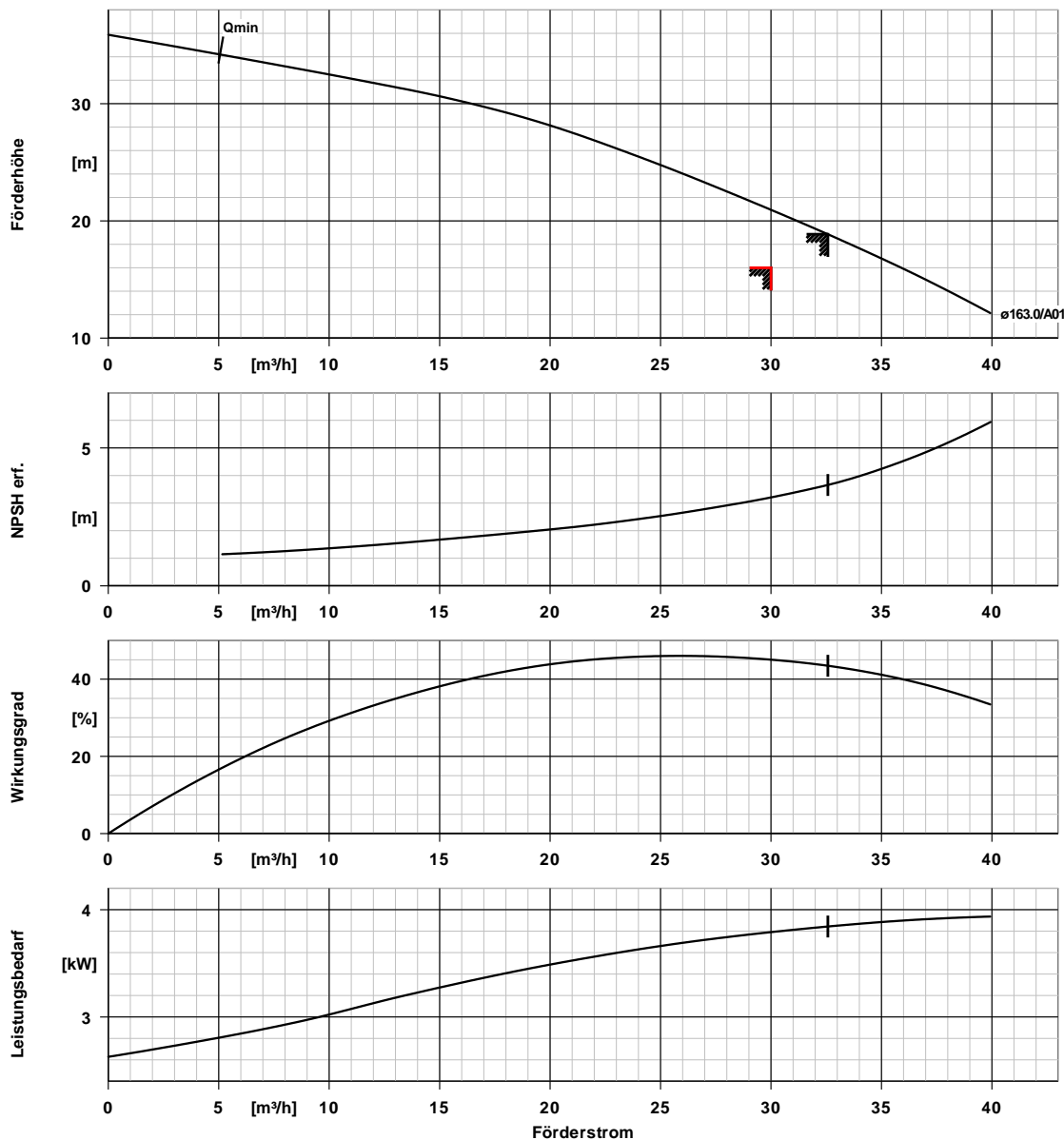
Allgemeine Beurteilungskriterien bei Vorliegen einer Wasseranalyse: pH-Wert  $\geq 7$ ; Gehalt an Chloriden (Cl)  $\leq 250$  mg/kg. Chlor (Cl<sub>2</sub>)  $\leq 0,6$  mg/kg.

Fördermedium ölfrei

Spiralgehäuse (102)	Grauguss EN-GJL-250/A48CL35B
Gehäusedeckel (161)	Grauguss EN-GJL-250/A48CL35B

Welle (210)	Vergütungsstahl C45+N
Laufrad (230)	Grauguss EN-GJL-250
Antriebslaterne (341)	Grauguss EN-GJL-250/A48CL35B
O-Ring (412)	EPDM 80
Wellenhülse (523)	CrNiMo-Stahl 1.4571

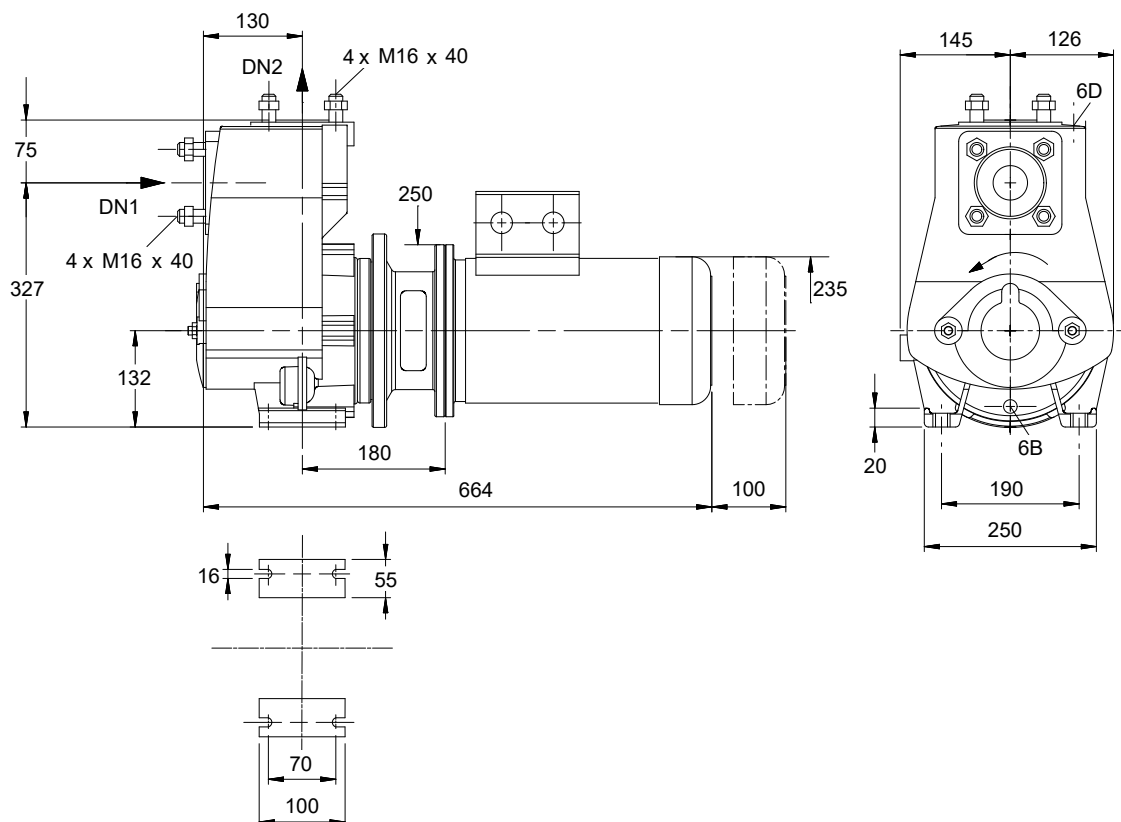
**ETPB050-050-160 GG I10D200402 B**  
KSB-Normpumpe



**Kurvendaten**

Drehzahl	2905 1/min	Angefragte Förderhöhe	16,00 m
Mediumdichte	998 kg/m <sup>3</sup>	Wirkungsgrad	43,5 %
Viskosität	1,00 mm <sup>2</sup> /s	Leistungsbedarf	3,84 kW
Förderstrom	32,57 m <sup>3</sup> /h	NPSH erforderlich	3,66 m
Angefragter Förderstrom	30,00 m <sup>3</sup> /h	Kurvennummer	K2745.V124738
Förderhöhe	18,86 m	Effektiver	163,0 mm
		Lafraddurchmesser	

**ETPB050-050-160 GG I10D200402 B**  
KSB-Normpumpe



Darstellung ist nicht maßstäblich

Maße in mm

**Motor**

Motorfabrikat	KSB-Motor
Motorgröße	112M
Leistung Motor	4,00 kW
Motorpolzahl	2
Drehzahl	2906 1/min
Lage Klemmenkasten	0°/360° (oben) vom Antrieb aus gesehen

**Anschlüsse**

Saugstutzen Nennweite DN1	DN 50 / EN1092-2
Druckstutzen Nennweite DN2	DN 50 / EN1092-2
Nenndruck saugs.	PN 16
Nenndruck drucks.	PN 16

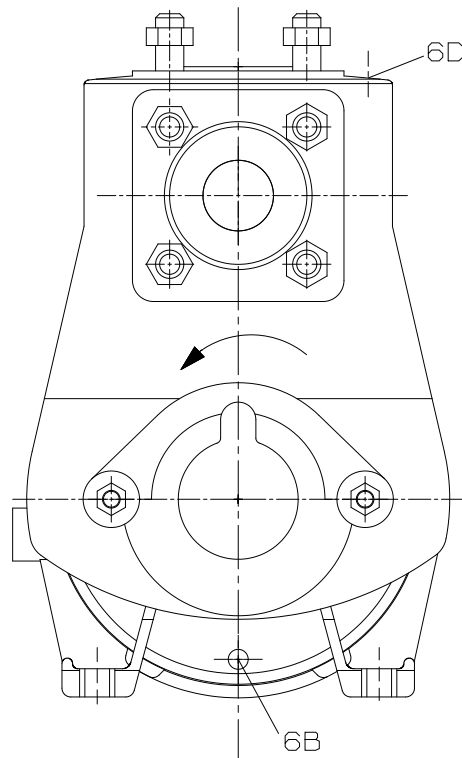
**Gewicht netto**

Pumpe	43 kg
Motor	38 kg
Summe	81 kg

Rohrleitungen spannungsfrei anschließen

Plan für Zusatzanschlüsse siehe extra Zeichnung.

**ETPB050-050-160 GG I10D200402 B**  
KSB-Normpumpe



## Anschlüsse

6B Förderflüssigkeit-Entleerung  
6D Förderflüssigkeit- Auffüllen/Entlüften

G 3/8  
G 3/8

Gebohrt und verschlossen.  
Gebohrt und verschlossen.