

**ETB 065-040-160 GGS AV11D200752 B**  
 Niederdruckkreiselpumpe Etabloc

**Betriebsdaten**

Fördermedium	Wasser sauberes Wasser Chemisch und mechanisch die Werkstoffe nicht angreifend	Förderstrom	39,99 m <sup>3</sup> /h
Maximale Umgebungslufttemperatur	20,0 °C	Förderhöhe	37,98 m
Minimale Umgebungslufttemperatur	20,0 °C	Wirkungsgrad	73,8 %
Temperatur Fördermedium	20,0 °C	MEI (Index)	≥ 0,50
Mediumdichte	998 kg/m <sup>3</sup>	Mindestwirkungsgrad)	
Viskosität Fördermedium	1,00 mm <sup>2</sup> /s	Leistungsbedarf	5,59 kW
Zulaufdruck max.	0,00 bar.r	Pumpendrehzahl	2955 1/min
Massenstrom	11,09 kg/s	NPSH erforderlich	3,00 m
Max. Leistung für Kennlinie	7,41 kW	zulässiger Betriebsdruck	16,00 bar.r
Min. zul. Förderstrom für stabilen Dauerbetrieb	7,61 m <sup>3</sup> /h	Enddruck	3,72 bar.r
		Min. zul. Massenstrom für stabilen Dauerbetrieb	2,11 kg/s
		Nullpunktförderhöhe	41,92 m
		Max. zul. Massenstrom	19,03 kg/s
		Ausführung	Einzelpumpe 1 x 100 % Toleranzen gemäss ISO 9906 Klasse 3B

**Ausführung**

Pumpennorm	EN 733	Werkstoffcode	BQ1EGG-WA
Ausführung	Blockbauweise	Dichtungscode	11
Aufstellart	Horizontal	Fahrweise	Einfachwirkende Gleitringdichtung mit belüftetem Einbauraum (A- Deckel, konisch)
Saugstutzen Nennweite	DN 65	Vorausgesetzt wird Medium ohne Feststoffe	
Saugstutzen Nenndruck	PN 16	Dichtungseinbauraum	Konischer Dichtungsraum (A- Deckel)
Saugstutzen Stellung	axial	Berührungsschutz	mit
Saugflansch gebohrt nach Norm	EN1092-2	Spaltring	Spaltring
Druckstutzen Nennweite	DN 40	Lauftraddurchmesser	167,0 mm
Druckstutzen Nenndruck	PN 16	Freier Durchgang	11,5 mm
Druckstutzen Stellung	oben (0°/360°)	Silikonfreie Ausführung	Ja
Druckflansch gebohrt nach Norm	EN1092-2	Lagerträgerausführung	Blockbauweise
Dichtflächenform	mit Dichtleiste (Form B nach EN 1092)	Lagerträgergröße	25
Wellendichtung	Einfachwirkende GLRD	Lagerart	Wälzlager
Hersteller	KSB	Schmierart Antriebsseite	Fett
Typ	1	Farbe	Ultramarinblau (RAL 5002) KSB-Blau

**ETB 065-040-160 GGS AV11D200752 B**  
 Niederdruckkreiselpumpe Etabloc

**Antrieb, Zubehör**

Antriebstyp	Elektromotor	Motorschutzart	IP55
Antriebsnorm mech.	IEC	Cosphi bei 4/4 Last	0,83
Motorfabrikat	KSB-Motor	Motorwirkungsgrad bei 4/4 Last	90,1 %
Bereitstellung Antrieb durch	Standardmotor liefert KSB - montiert KSB	Temperaturfühler	3 Kaltleiter
Bauform	V15	Klemmenkastenstellung	0°/360° (oben)
Motorgröße	132S		Blick auf den Saugstutzen
Effizienzklasse	Effizienzklasse IE3 gem. IEC60034-30-1	Wicklung	400 / 690 V
Motordrehzahl	2955 1/min	Motorpolzahl	2
Frequenz	50 Hz	Schaltart	Dreieck
Bemessungsspannung	400 V	Motor Kühlmethode	Oberflächenkühlung
Motorbemessungsleist. P2	7,50 kW	Motorwerkstoff	Aluminium
vorhandene Reserve	34,11 %	Fu-Betrieb zugelassen	geeignet für FU-Betrieb
Motornennstrom	14,6 A	Motordaten können von Typenschilddaten abweichen. Die Motordaten beschreiben die von KSB gewählte funktionale Spezifikation und werden für die Pumpenauslegung verwendet.	
Anlaufstromverhältnis IA/IN	8,9	CE-Zulassung	Ja
Isolierstoffklasse	F nach IEC 34-1	Kondensatablass, Motor	Ja

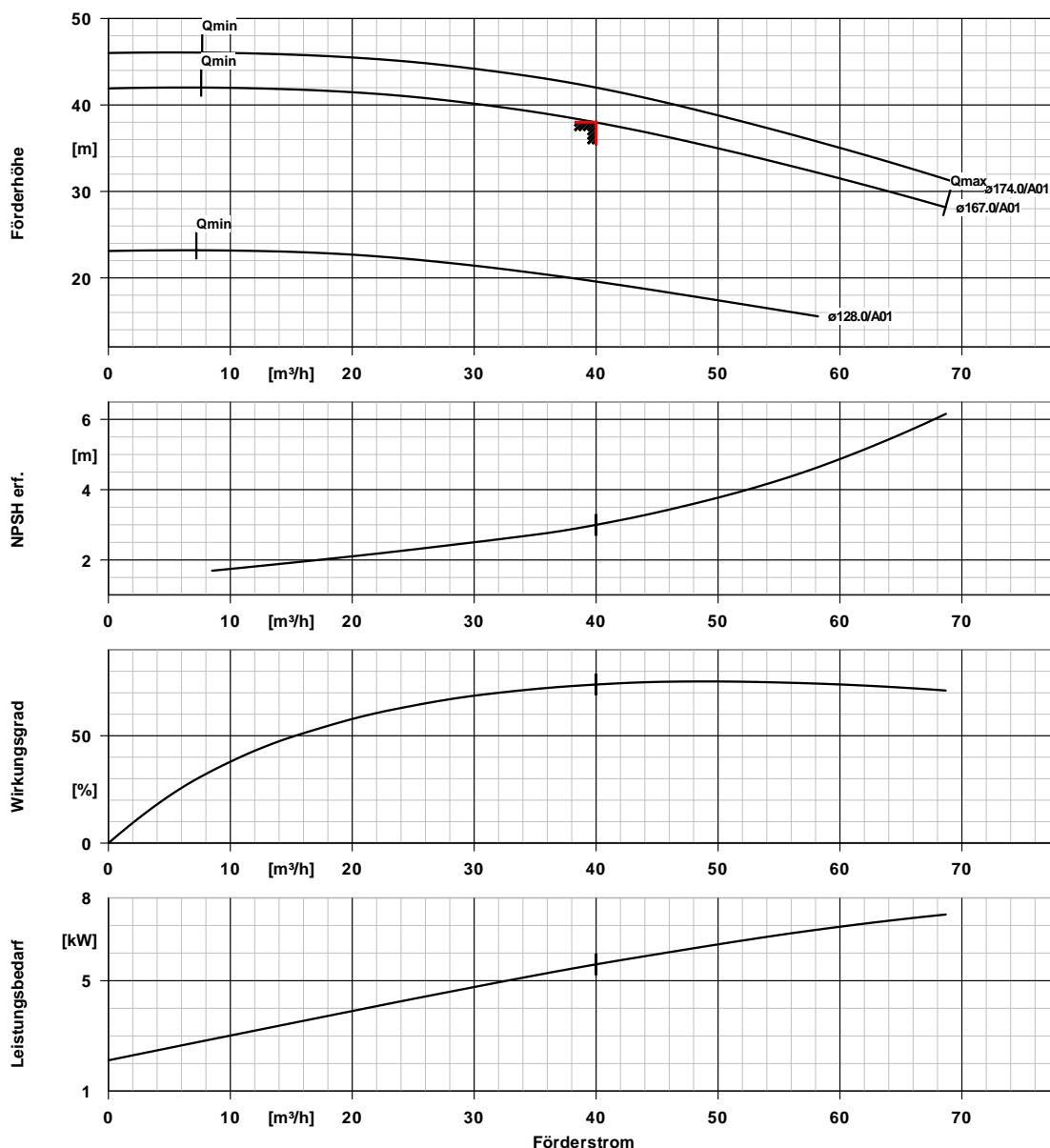
**Werkstoffe G**

**Hinweise 1**

Allgemeine Beurteilungskriterien bei Vorliegen einer Wasseranalyse: pH-Wert  $\geq 7$ ; Gehalt an Chloriden (Cl)  $\leq 250$  mg/kg. Chlor (Cl<sub>2</sub>)  $\leq 0,6$  mg/kg.

Spiralgehäuse (102)	Grauguss EN-GJL-250/A48CL35B	Flachdichtung (400)	DPAF Dichtungsplatte asbestfrei
Gehäusedeckel (161)	Grauguss EN-GJL-250/A48CL35B	Spaltring (502.1)	Grauguss GG/Gusseisen
Stützfuß (183)	ohne	Spaltring (502.2)	Grauguss GG/Gusseisen
Welle (210)	Vergütungsstahl C45+N	Wellenhülse (523)	CrNiMo-Stahl
Laufgrad (230)	Grauguss EN-GJL-250/A48CL35B	Stiftschraube (902)	Stahl 8.8
Antriebslaterne (341)	Grauguss EN-GJL-250/A48CL35B	Mutter (920.01)	8+A2A/ 8+B633 SC1 TP3
		Mutter (920.95)	Stahl 8

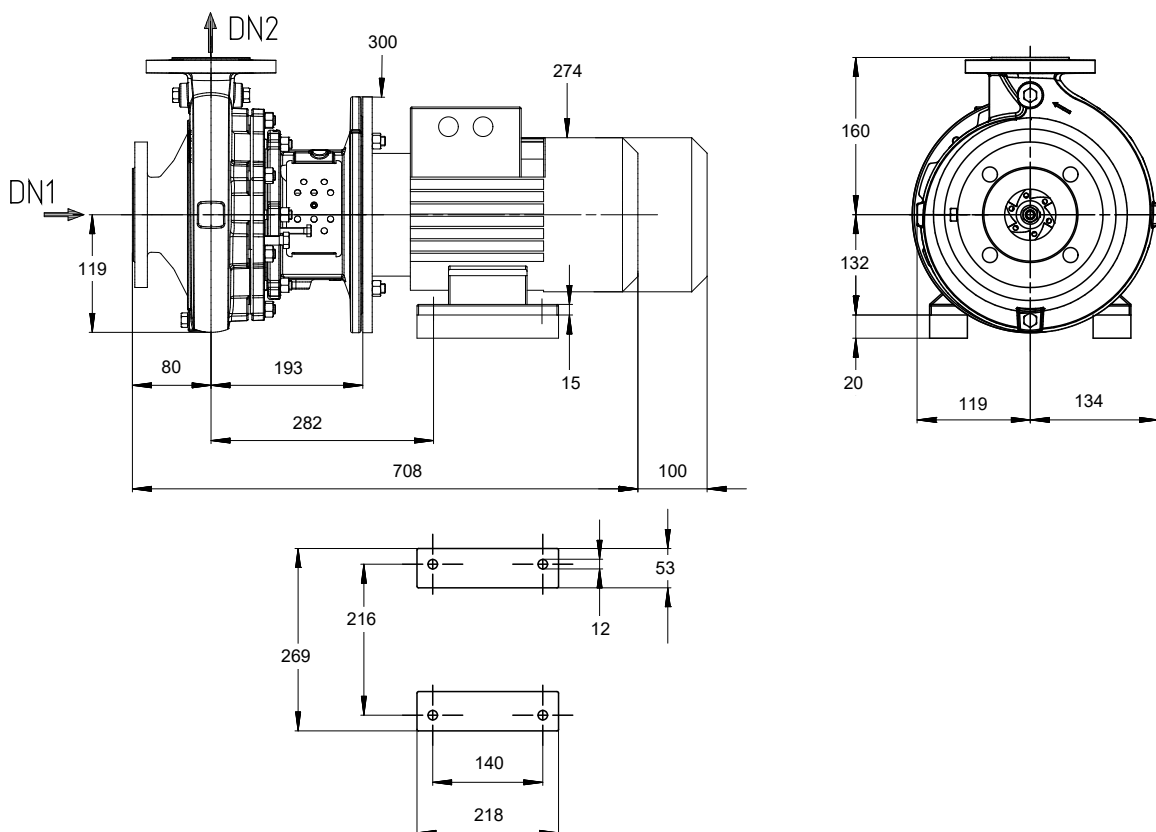
**ETB 065-040-160 GGS AV11D200752 B**  
 Niederdruckkreiselpumpe Etabloc



**Kurvendaten**

Drehzahl	2955 1/min	Wirkungsgrad	73,8 %
Mediumdichte	998 $kg/m^3$	MEI (Index	$\geq 0,50$
Viskosität	1,00 $mm^2/s$	Mindestwirkungsgrad)	
Förderstrom	39,99 $m^3/h$	Leistungsbedarf	5,59 kW
Angefragter Förderstrom	40,00 $m^3/h$	NPSH erforderlich	3,00 m
Förderhöhe	37,98 m	Kurvenummer	K1311.452/26
Angefragte Förderhöhe	38,00 m	Effektiver	167,0 mm
		Laufraddurchmesser	

**ETB 065-040-160 GGS AV11D200752 B**  
 Niederdruckkreiselpumpe Etabloc



Darstellung ist nicht maßstäblich

Maße in mm

**Motor**

Motorfabrikat	KSB-Motor
Motorgröße	132S
Leistung Motor	7,50 kW
Motorpolzahl	2
Drehzahl	2955 1/min
Lage Klemmenkasten	0°/360° (oben) Blick auf den Saugstutzen

**Anschlüsse**

Saugstutzen Nennweite DN1	DN 65 / EN1092-2
Druckstutzen Nennweite DN2	DN 40 / EN1092-2
Nenndruck saugs.	PN 16
Nenndruck drucks.	PN 16

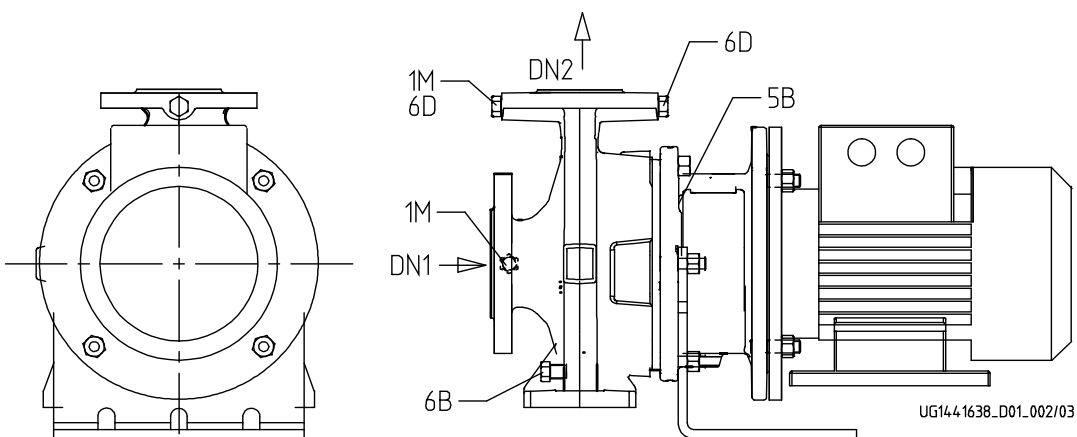
**Gewicht netto**

Pumpe	29 kg
Motor	63 kg
Summe	92 kg

Rohrleitungen spannungsfrei anschließen

Plan für Zusatzanschlüsse siehe extra Zeichnung.

**ETB 065-040-160 GGS AV11D200752 B**  
 Niederdruckkreiselpumpe Etabloc



**Anschlüsse**

Pumpengehäusevariante

1M.2 Druckmessgerät-Anschluss

1M.1 / 6D Manometeranschluss bzw.

Auffüllen/Entlüftung

6B Förderflüssigkeit-Entleerung

6D Förderflüssigkeit- Auffüllen/Entlüften

11E Spülflüssigkeit Ein

5B Entlüftung

G 1/4

G 1/4

DN 8

XX46

Nicht ausgeführt

Gebohrt und verschlossen.

Gebohrt und verschlossen.

Nicht ausgeführt

Rohranschluss mit Gewinde.

Gebohrt und verschlossen.