

MovitecV 015/05-C4F13ES132B5VW

Hochdruck Inline Pumpe
 Identnummer 46002416

Betriebsdaten

Angefragter Förderstrom		Förderstrom	15,60 m³/h
Angefragte Förderhöhe		Förderhöhe	64,91 m
Fördermedium	Wasser	Wirkungsgrad	68,4 %
	sauberes Wasser	Leistungsbedarf	4,03 kW
Pumped medium details	Chemisch und mechanisch die	Pumpendrehzahl	2954 1/min
	Werkstoffe nicht angreifend	NPSH erforderlich	1,98 m
Maximale	20,0 °C	zulässiger Betriebsdruck	16,00 bar.r
Umgebungslufttemperatur		Enddruck	6,35 bar.r
Minimale	20,0 °C		
Umgebungslufttemperatur			
Temperatur Fördermedium	20,0 °C		
Mediumdichte	998 kg/m³	Nullpunktförderhöhe	79,68 m
Viskosität Fördermedium	1,00 mm²/s	Min. zul. Förderstrom für	1,98 m³/h
Zulaufdruck max.	0,00 bar.r	stabilen Dauerbetrieb	
Massenstrom	15,571 t/h	Min. zul. Massenstrom für	1,976 t/h
Max. Leistung für Kennlinie	4,68 kW	stabilen Dauerbetrieb	
Max. zul. Massenstrom	22,875 t/h	Ausführung	Einzelpumpe 1 x 100 % Toleranzen gemäss ISO 9906 Klasse 3B; kleiner 10 kW gemäss § 4.4.2

Ausführung

Pumpennorm	KSB Hochdruck-Inline-Pumpe,	Wellendichtungshersteller	DP
	internationale Ausführung	Wellendichtungsart	RMG-AC
Ausführung	Blockbauweise	Werkstoffcode	Q1BEGG-WRC
Aufstellart	Vertikal	Dichtungscode	13
Saugstutzen Nennweite	G 2	Fahrweise	I Einfachwirkende GLRD (innere Zirkulation)
Saugstutzen Nenndruck	PN 16	Vorausgesetzt wird Medium ohne	Feststoffe
Saugstutzen Stellung	90° (rechts)	Dichtungseinbauraum	Standard Dichtungsraum
Flanschnorm Druckstutzen	EN ISO 228-1	Berührungsschutz	mit
Druckstutzen Nennweite	G 2	Lauftraddurchmesser	107,0 mm
Druckstutzen Nenndruck	PN 16	Drehrichtung von Antriebsseite	Rechts im Uhrzeigersinn
Druckstutzen Stellung	270° (links 90°)	Farbe	Graphitschwarz (RAL 9011)
Ovalflansch			
Wellendichtung	Einfachwirkende GLRD		

MovitecV 015/05-C4F13ES132B5VW

Hochdruck Inline Pumpe
 Identnummer 46002416

Antrieb, Zubehör

Antriebstyp	Elektromotor	Isolierstoffklasse	F nach IEC 34-1
Antriebsnorm mech.	IEC	Motorschutzart	IP55
Motorfabrikat	KSB (DMC)	Cosphi bei 4/4 Last	0,89
Bereitstellung Antrieb durch	Standardmotor liefert KSB - montiert KSB	Motorwirkungsgrad bei 4/4 Last	89,2 %
Bauform	V1	Temperaturfühler	3 Kaltleiter
Motorgröße	132S	Klemmenkastenstellung	90° (rechts) vom Antrieb aus gesehen
Effizienzklasse	Effizienzklasse IE3 gem. IEC60034-30-1	Wicklung	400 / 690 V
Motordrehzahl	2953 1/min	Motorpolzahl	2
Frequenz	50 Hz	Festlager verstärkt	axial
Bemessungsspannung	400 V	Schaltart	Dreieck
Motorbemessungsleist. P2	5,50 kW	Motor Kühlmethode	Oberflächenkühlung
Leistungsgrenze P2max	6,30 kW	Motorwerkstoff	Aluminium
vorhandene Reserve	56,48 %	Fu-Betrieb zugelassen	geeignet für FU-Betrieb
Motornennstrom	10,0 A	Schalldruckpegel des Motors	68 dBa
Anlaufstromverhältnis IA/IN	8		

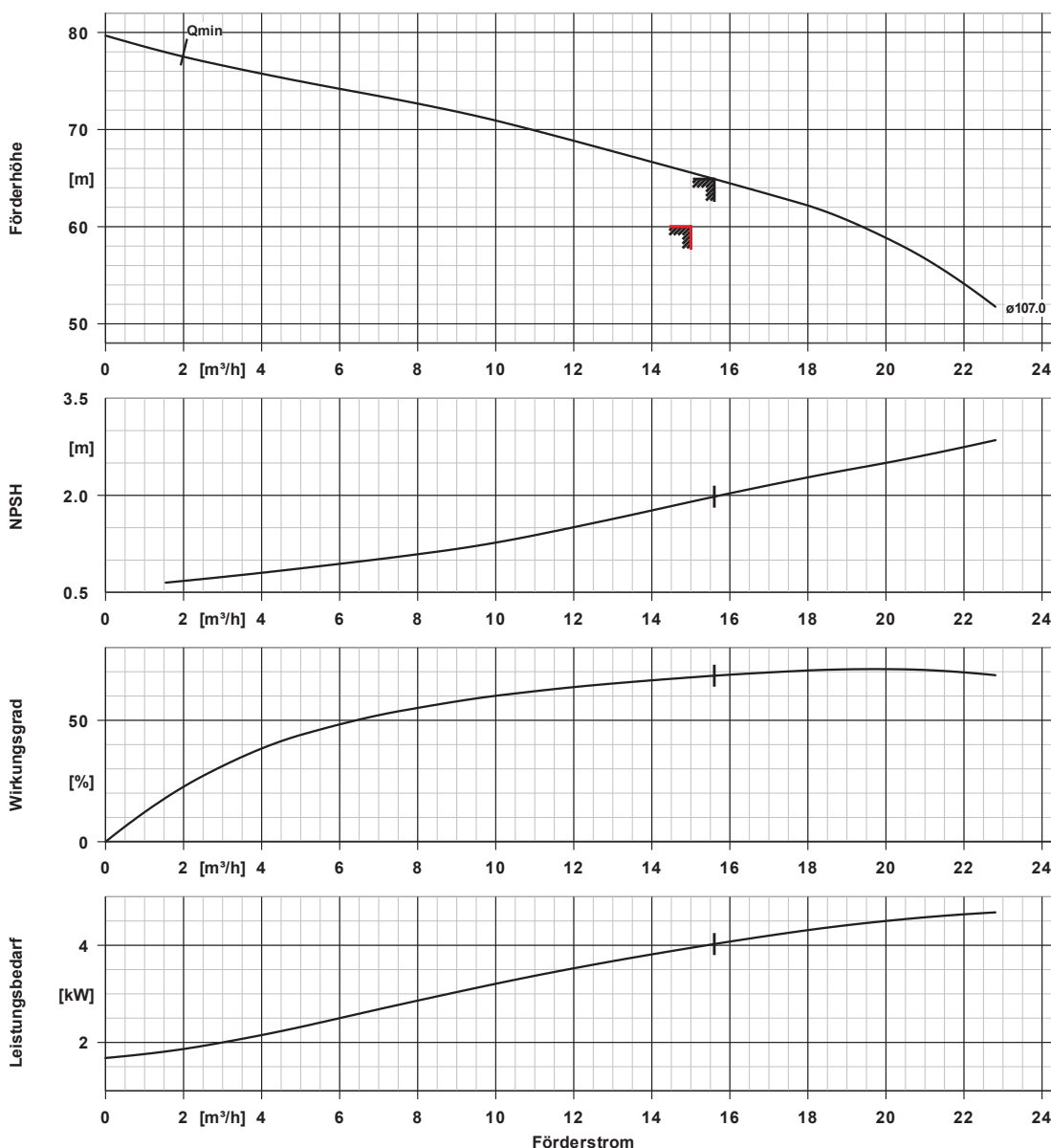
Werkstoffe V

Pumpenmantel (10-6)	CrNi-Stahl 1.4301	O-Ring (412)	EPDM zugelassen nach WRc / ACS
Pumpengehäuse (101)	CrNi-Stahl 1.4308	Dichtungsdeckel (471)	CrNi-Stahl 1.4308
Stufengehäuse (108)	CrNi-Stahl 1.4301	Lagerhuelse (529)	Wolframkarbid
Deckel (160)	CrNi-Stahl 1.4301	Flansch (723)	CrNi-Stahl 1.4308
Leitrad (171)	CrNi-Stahl 1.4301	Grundplatte (890)	Grauguss EN-GJL-250
Welle (210)	Chrom-Stahl 1.4057+QT800	Verschlussschraube (903)	CrNi-Stahl 1.4301
Lauftrad (230)	CrNi-Stahl 1.4301	Verbindungsschraube (905)	Chrom-Stahl 1.4057+QT800
Antriebslaterne (341)	Grauguss EN-GJL-250	Mutter (920)	CrNi-Stahl 1.4301

MovitecV 015/05-C4F13ES132B5VW

Hochdruck Inline Pumpe

Identnummer 46002416

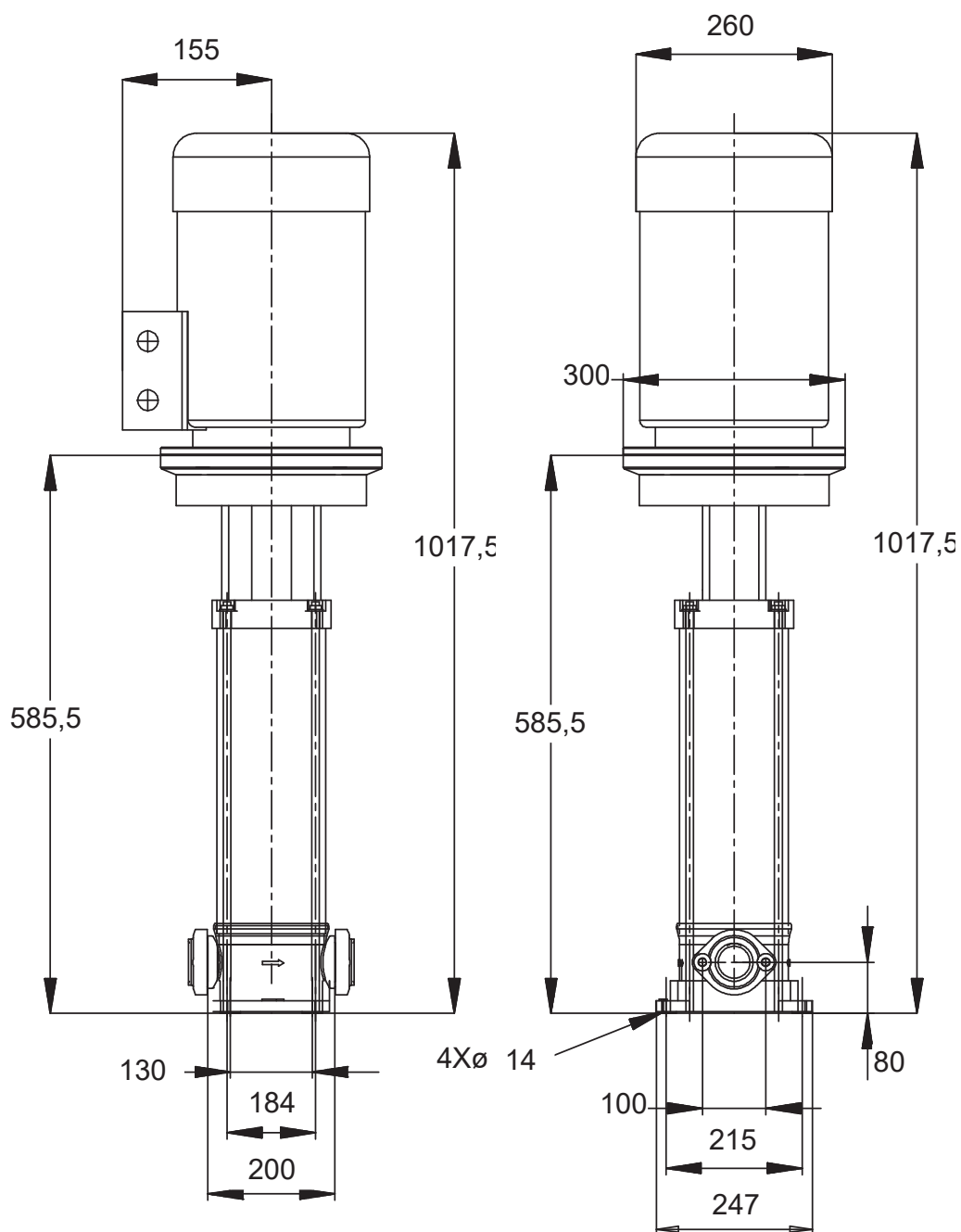


Kurvendaten

Drehzahl	2954 1/min	Wirkungsgrad	68,4 %
Mediumdichte	998 kg/m ³	Leistungsbedarf	4,03 kW
Viskosität	1,00 mm ² /s	NPSH erforderlich	1,98 m
Förderstrom	15,60 m ³ /h	Kurvennummer	Mov15CTNG2900/0
Angefragter Förderstrom	15,00 m ³ /h	Effektiver	107,0 mm
Förderhöhe	64,91 m	Lafraddurchmesser	
Angefragte Förderhöhe	60,00 m	Abnahmenorm	Toleranzen gemäss ISO 9906 Klasse 3B; kleiner 10 kW gemäss § 4.4.2

MovitecV 015/05-C4F13ES132B5VW

Hochdruck Inline Pumpe
Identnummer 46002416



MovitecV 015/05-C4F13ES132B5VW

Hochdruck Inline Pumpe

Identnummer 46002416

Motor

Motorfabrikat	KSB (DMC)
Motorgröße	132S
Leistung Motor	5,50 kW
Motorpolzahl	2
Drehzahl	2953 1/min
Axiallagergehäuse	Nein

Anschlüsse

Saugstutzen Nennweite DN1	G 2 / EN ISO 228-1
Druckstutzen Nennweite DN2	G 2 / EN ISO 228-1
Nenndruck saugs.	PN 16
Nenndruck drucks.	PN 16
Ovalflansch	

Gewicht netto

Pumpe	38 kg
Motor	67 kg
Summe	105 kg

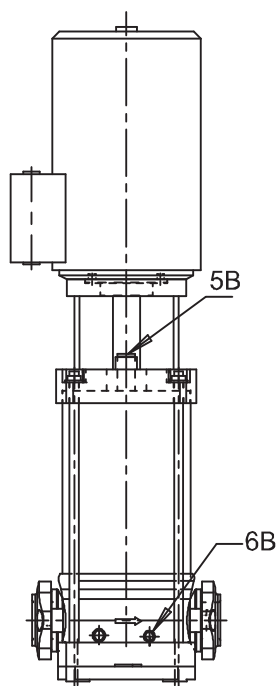
Rohrleitungen spannungsfrei anschließen

Plan für Zusatzanschlüsse siehe extra Zeichnung.

MovitecV 015/05-C4F13ES132B5VW

Hochdruck Inline Pumpe

Identnummer 46002416



Anschlüsse

5B Entlüftung

6B Förderflüssigkeit-Entleerung

G 3/8

Mit Entlüftungsstopfen verschlossen.
Gebohrt und verschlossen.