

Etanorm 080-065-125 GG
 ETN 080-065-125-GGSAA10 GSEDY2EBB

Betriebspunkt 1 Dimensionierender Betriebspunkt

Betriebsbedingungen (Anfrage)

Medium	Wasser	ermittelter Dampfdruck	0.02337 bar.a
Mediumvariante	sauberes Wasser	mindestens erforderlicher Zulaufdruck	-0.3 bar
spezifizierte Medientemperatur	20 °C	spezifizierte Umgebungstemperatur	20 °C
Dichte Fördermedium	998 kg/m ³	Aufstellungshöhe über Meeresniveau	1,000 m
kinematische Viskosität Medium	1 mm ² /s		

Betriebsbedingungen

Förderstrom	114.56 m ³ /h	maximal aufgenommene Leistung im Betriebspunkt	7.996 kW
Minimal zulässiger Förderstrom	17.35 m ³ /h	Maximal aufgenommene Leistung / Kurve	8.763 kW
Förderhöhe	21.25 m	Pumpendrehzahl	2.966 1/min
Förderhöhe im Nullpunkt	25.36 m	Austrittsdruck-max.	2.482 bar
Wirkungsgrad Pumpe	82.76 %		
NPSH erforderlich	4.02 m		

Pumpenausführung

Lieferumfang Pumpe, den KSB liefert	Pumpe + Kupplung + Kupplungsschutz + Grundplatte + Motor	Netzspannung	400 V
Pumpennorm	EN 733	Netzfrequenz	50 Hz
Wellenachslage	horizontal	Mindestwirkungsgradindex MEI	0.7
Pumpenbauart	Grundplattenmontage	Minimal zulässige Mediumtemperatur	0 °C
Pumpensystemausführung	Einzelanlage	Maximal zulässige Mediumtemperatur	60 °C
Ausführung mediumberührte Teile	Frei von lackbenetzungsstörenden Substanzen	Anzahl Stufen, einströmig	1
Pumpendrehrichtung vom Gehäuse aus gesehen	Links	Spaltringform Saugseite	glatt
Lauftraddurchmesser D2	139 mm	Spaltringform Druckseite	glatt
Lauftradform	Radial geschlossen Mehrkanal	Einbauraum Gehäusedeckel	konisch (A Deckel)
Freier Durchgang	12.9 mm	Lagerträgergröße / Welleneinheit	25
Muttersicherung für Lauftrad	Nein	Bauform Lagerträger	Lagerträger
Rotationsbremse	Nein	Lagerträgerausführung	mittel
		Pumpe-Lagerart Pumpenseite	Wälzlager
		Pumpe-Lagerart Motorseite	Wälzlager
		Schmierart	Fettschmierung
		Lagerdichtung Pumpe	V-Ring
		Richtlinie Pumpe	CE

Etanorm 080-065-125 GG
 ETN 080-065-125-GGSAA10 GSEDY2EBB

Hauptanschlüsse Pumpe

Nennweite Saugstutzen	DN 80	Nennweite Druckstutzen	DN 65
Nenndruck Saugstutzen	PN 16	Nenndruck Druckstutzen	PN 16
Saugstutzenstellung	axial	Druckstutzenstellung	0 Grad
Saugstutzenausführung nach	EN1092-2	Druckstutzenausführung nach	EN1092-2
Saugflansch gebohrt nach	EN1092-2	Druckflansch gebohrt nach	EN1092-2
Dichtleistenform Eintritt	Dichtleiste (B,RF,C)		
Dichtleistenform Austritt	Dichtleiste (B,RF,C)		

Hilfsanschlüsse Pumpe

6B Förderflüssigkeit Entleerung	G 3/8 gebohrt und verschlossen	1M Druckmessgerät Druckstutzen	G 3/8 Drucksensor montiert
6D Förderflüssigkeit Auffüllen und Entlüften	G 3/8 gebohrt und verschlossen	1M Druckmessgerät Saugstutzen	G 3/8 Drucksensor montiert
8B Leckageflüssigkeit Ablass	G 1/2 gebohrt		

Wellenabdichtung

Wellendichtungsausführung	EGLRD A-Deckel	Dichtungscode	Code 10
Verrohrungsart	API-Plan 03	Wellendichtungshersteller produktseitig	KSB-Wahl
ermittelter Druck	-0.15 bar	Gleitringdichtungstyp produktseitig	1
Dichtungsraum		Werkstoff Wellendichtung produktseitig	Q1Q1X4GG

Etanorm 080-065-125 GG
 ETN 080-065-125-GGSAA10 GSEDY2EBB

Werkstoffe

Werkstoff Spiralgehäuse (102)	EN-GJL-250/A48 CL 35B	Werkstoff Schrauben Strömungsgehäuse (902.01)	8.8
Werkstoff Gehäusedeckel (161)	EN-GJL-250/A48 CL 35B	Werkstoff Verschlusschraube Strömungsgehäuse (903.01)	ST
Werkstoff Welle (210)	C45+N	Werkstoff statische Dichtung Verschlusschraube Spiralgehäuse (411)	A4/AISI 316
Werkstoff Laufrad (230)	EN-GJL-250/A48 CL 35B	Werkstoff Mutter Laufradbefestigung (920.95)	(ST)
Werkstoff Spaltring saugseitig (502.01)	JL/GUSSEISEN LAMELLENGRAFIT	Werkstoff Passfeder	C45+C/A311 GR 1045 CLASS A
Werkstoff Spaltring druckseitig (502.02)	JL/GUSSEISEN LAMELLENGRAFIT		
Werkstoff Wellenschutzhülse (523)	(CRNIMO ST INT)		
Werkstoff Lagerträger (330)	EN-GJL-250/A48 CL 35B		
Werkstoff statische Dichtung Druckdeckel	DPAF DW001		

Antrieb

Elektromotor	Ja	Bemessungsdrehzahl Motor	2,950 1/min
Antriebskonzept	mit E-Antrieb	Motorpolzahl	2
Antriebsnorm mechanisch	IEC	Bemessungsleistung Motor	11 kW
Antriebsnorm elektrisch	IEC	ermittelte	37.6 %
Motorlager isoliert	Nein	Motorleistungsreserve	
Motorhersteller	KSB-Wahl	Bemessungsspannung Motor	400 V
Kundenbeistellung Antrieb	Nein	Motorwicklung	400 / 690 V
Motorbauform	IM B3 (IM1001) IEC 60034-7	Bemessungsfrequenz Motor	50Hz
Motorausrichtung	Nein	Motorschaltart	Dreieck
Motorbaugröße	160M	Bemessungsstrom Motor	22 A
Effizienzklasse	IE3 (Premium)	Anlaufstromverhältnis Ia/In	9
Werkstoff Motorgehäuse	AL	Cos phi bei 4/4 Last	0.78
Schutzart Motor	IP55	Wirkungsgrad Motor bei 4/4 Last	91.2 %
thermische Klasse	155 (F) nach IEC 60085	Motor-Servicefaktor	1.13
Motortemperaturfühler	3 Kaltleiter	Richtlinie Antrieb	CE
Klemmkastenstellung des Motors (auf die Motorwelle gesehen)	360 Grad		
Frequenzumrichterbetrieb zugelassen	Ja (gem. Motorhersteller)		
Schalldruckpegel Motor	74 dBa		
Baureihe Motorhersteller	nach Motorhersteller		

Etanorm 080-065-125 GG
 ETN 080-065-125-GGSAA10 GSEDY2EBB

Aufstellteile / Zubehör

Kupplung

Kupplungstyp ROFLEX N
 Kupplungshersteller KTR
 Kupplungsnenngröße 80

Kupplungsschutz

Kupplungsschutztyp leicht (ZN79)
 Kupplungsschutzenngröße A148
 Werkstoff Kupplungsschutz ST+Z

Anstrich

Aggregat

Oberflächenvorbereitung
 Qualität Grundbeschichtung
 Schichtdicke Grundbeschichtung
 Qualität Deckbeschichtung
 Schichtdicke Deckbeschichtung
 Farbton Deckbeschichtung

Verpackung

Geeignet für Transport LKW-Transport
 Geeignet für Lagerung Innenlagerung
 Verpackungsklasse KSB-Wahl(A0)

Grundplatte

Grundplattentyp Abkantplatte/U-Profil
 Werkstoff Aufstellteil Pumpe (ST)
 Grundplattengröße 4A
 Grundplatte Motorseite bohren Ja

frei von Schmutz, Fett, Rost
 Hydro-Tauchgrundierung, wasserverdünnbar
 60 µm
 Acrylat-Dispersion wasserv.
 40 µm
 RAL5002 Ultramarinblau

Typenschilder

Typenschild Duplikat Nein
 Werkstoff Aufstellteil Pumpe (ST)

Etanorm 080-065-125 GG

ETN 080-065-125-GGSAA10 GSEDY2EBB

KSB PumpMeter [A]**Ausführung**

Explosionsschutzausführung Überwachungsgerät	ohne
Explosionsschutzzone (ATEX)	ohne
Ausführung nach Vorschrift Pumpenautomation	ohne

PumpMeter

Intelligenter Druckaufnehmer PumpMeter - mit Vor-Ort-Betriebspunktanzeige

Allgemeine Beschreibung:

PumpMeter ist ein intelligenter Druckaufnehmer mit Vor-Ort-Anzeige von Messwerten und Betriebsdaten der Pumpe, der bereits werksseitig komplett montiert und auf Ihre individuelle Pumpe parametrierbar ist. PumpMeter wird über einen M12-Steckverbinder angeschlossen und ist sofort betriebsbereit.

PumpMeter zeichnet das Lastprofil der Pumpe während des Betriebs auf, um gegebenenfalls Optimierungspotentiale zur Steigerung der Energieeffizienz und der Verfügbarkeit Ihres Pumpensystems auszuweisen.

Anzeigeeinheit:

Anzeigeeinheit mit beleuchtetem Display zur Vor-Ort-Anzeige von Messwerten und Betriebsparametern der Pumpe, intuitiv und international verständliche Symbolik, in 90°-Schritten drehbar montierte Anzeige.

Anzeigewerte:

Saugdruck, Druck am Eintritt der Pumpe in bar, Relativdruck
Enddruck, Druck am Austritt der Pumpe in bar, Relativdruck
Differenzdruck zwischen Ein- und Austritt der Pumpe in bar
Qualitative Betriebspunktanzeige

Anschluss der Anzeigeeinheit über Steckverbinder M12 x 1,5-polig zur Energieversorgung und zur Nutzung von Kommunikationsschnittstellen. Bereitstellung wahlweise des Messwertes des Enddrucks oder des berechneten Differenzdrucks der Pumpe über einen Analogausgang 4 ... 20mA oder über eine alternativ verwendbare serielle Schnittstelle RS 485, Modbus RTU.

Kommunikation über RS232-Service-Schnittstelle zur Parametrierung.
Werksseitige Vorparametrierung auf die individuelle Pumpe.

Umgebungsbedingungen:

Schutzart: IP 65

Umgebungstemperatur:

-30°C ... 80°C (Transport, Lagerung)

-10°C ... 60°C (Betrieb)

Medientemperatur: -30°C ... 140°C

Materialbeständigkeit:

UV-beständig (Außenaufstellung möglich)

Beständigkeit gegenüber den meisten üblichen

Reinigungsmitteln

Ölnebelbeständig

Silikonfreiheit:

Frei von lackbenetzungstörenden Substanzen

Elektrische Daten:

Etanorm 080-065-125 GG

ETN 080-065-125-GGSAA10 GSEDY2EBB

Spannungsversorgung:

24V DC \pm 10%, min. 140 mA

Schnittstellen, alternativ nutzbar:

4 ... 20 mA, 3-Leiter (End- oder Differenzdruck)

RS485, Modbus RTU (Slave)

Service-Schnittstelle: RS232

EMV:

EN 61326-1 (Störfestigkeit Industrie, Störaussendung Wohnbereich)

Sensorik:

Zwei Relativdrucktransmitter - jeweils 1 Transmitter werksseitig montiert an Ein- und Austritt der Pumpe und mittels Steckverbinder an die Auswerteeinheit angeschlossen.

Messgenauigkeit (Summe aller Fehler, bezogen auf Messbereichsspanne):

\pm 1% für Medientemperatur -10 ... 100 °C

\pm 2.5% für Medientemperatur -30 ... -10 °C und 100...140 °C

Material der Messzelle: Edelstahl (dichtungsfrei)

Verfügbare Messbereiche:

-1 ...10 bar (Relativdruck)

-1 ...10 bar (Relativdruck)

Seite: 7 / 7

Etanorm 080-065-125 GG

ETN 080-065-125-GGSAA10 GSEDY2EBB

Zubehör & Service

IBN +Laserausrichten

Service/Dienstleistung: Inbetriebnahme Aggregat

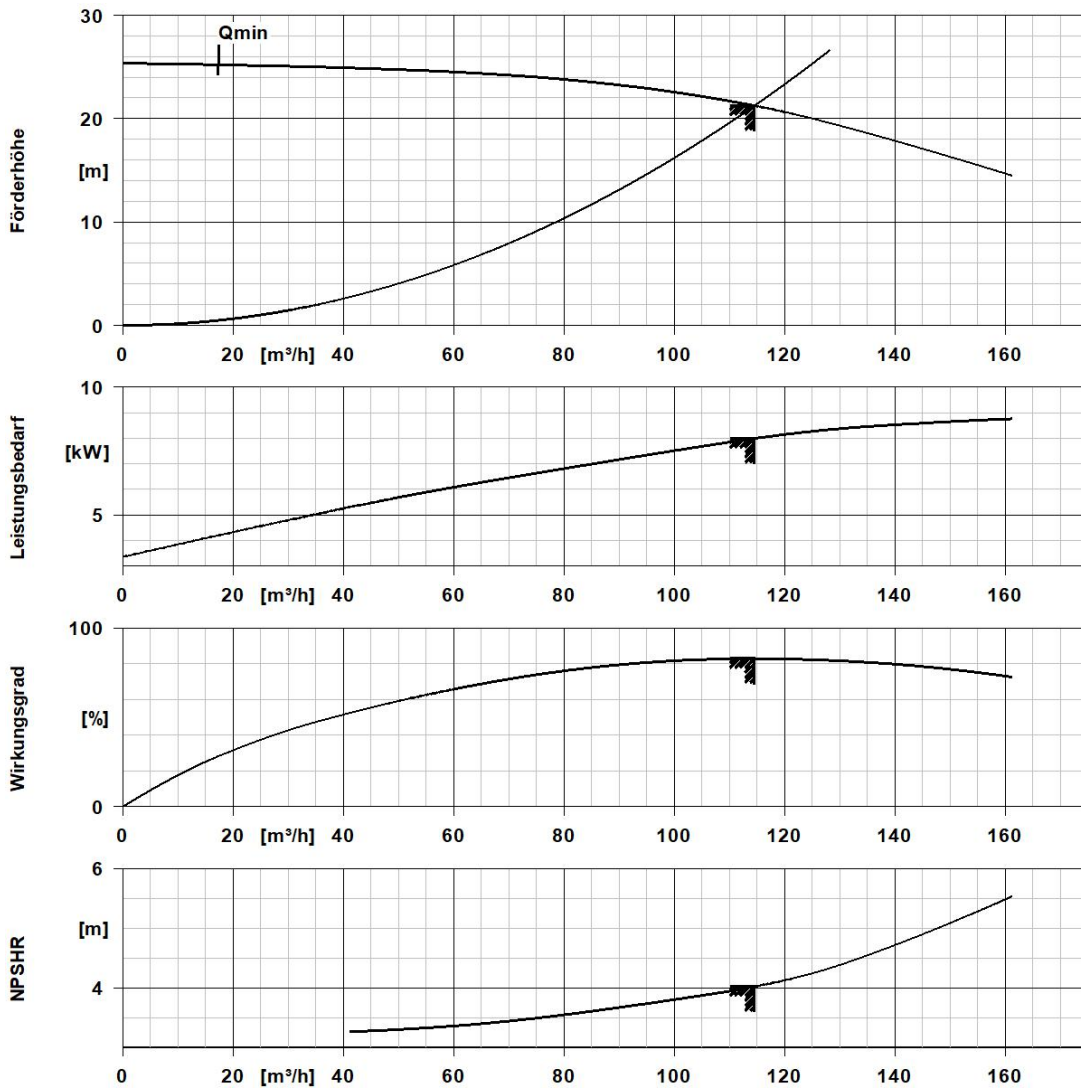
Material-Nr. 01738234

Anreisepauschale bis 50km

Service/Dienstleistung: einfache Anreiseentfernung

Material-Nr. 01738215

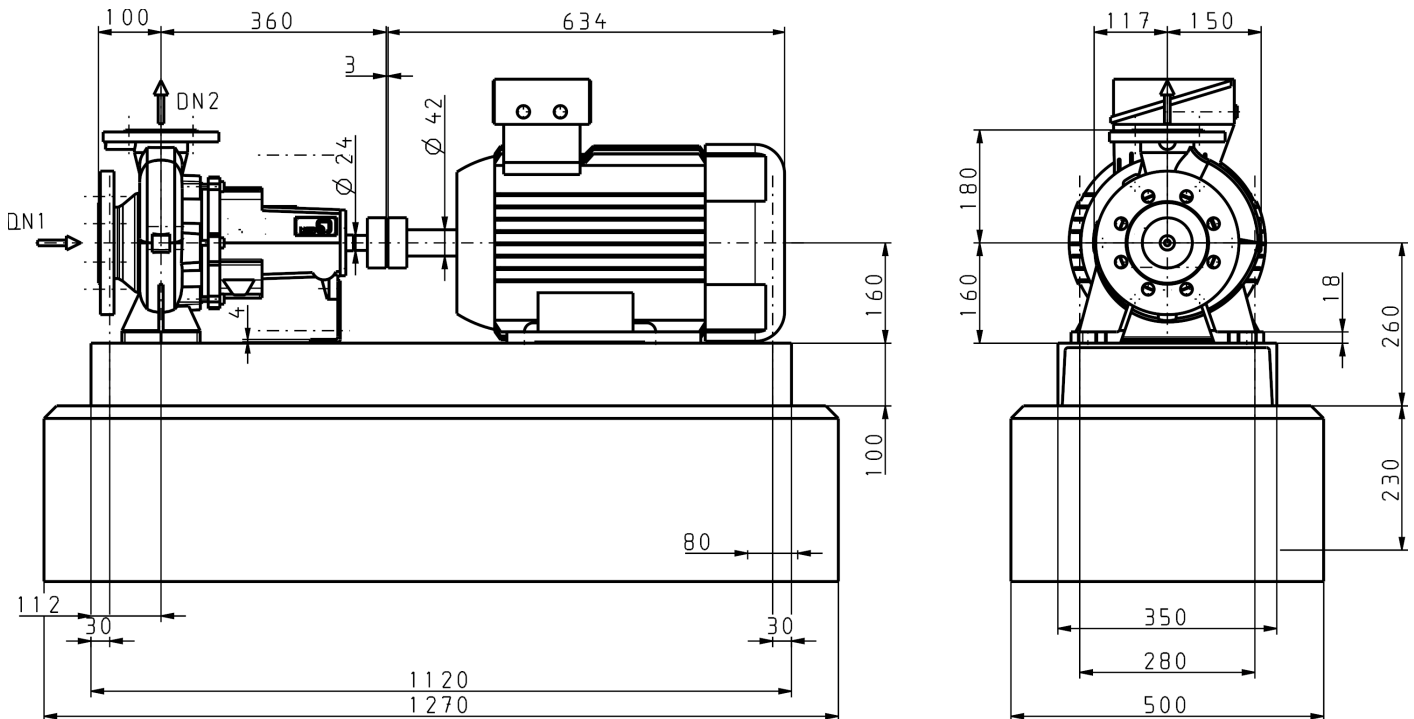
Etanorm 080-065-125 GG
 ETN 080-065-125-GGSAA10 GSEY2EBB



Kurven Daten

Pumpendrehzahl	2,966 1/min	Wirkungsgrad Pumpe	82.8 %
Dichte Fördermedium	998 kg/m ³	Mindestwirkungsgradindex MEI	0.7
kinematische Viskosität Medium	1 mm ² /s	maximal aufgenommene Leistung im Betriebspunkt	8 kW
Förderstrom	115 m ³ /h	NPSH erforderlich	4.02 m
Förderhöhe	21.3 m	Hydraulischer Laufraddurchmesser	139 mm
		Hydraulikberechnung gemäß Norm/Klasse	EN ISO 9906 Klasse 3B

Etanorm 080-065-125 GG
 ETN 080-065-125-GGSAA10 GSEDY2EBB



Darstellung ist nicht maßstäblich.

Maße in mm

Motor

Motorhersteller	KSB-Wahl
Motorbaugröße	160M
Bemessungsleistung Motor	11 kW
Motorpolzahl	2
Bemessungsdrehzahl Motor	2,950 1/min
Klemmkastenstellung des Motors (auf die Motorwelle gesehen)	360 Grad

Grundplatte

Grundplattentyp	Abkantplatte/U-Profil
Grundplattengröße	4A

Anschlüsse

Nennweite Saugstutzen	DN 80
Saugflansch gebohrt nach	EN1092-2
Nennweite Druckstutzen	DN 65
Druckflansch gebohrt nach	EN1092-2
Nenndruck Saugstutzen	PN 16
Nenndruck Druckstutzen	PN 16

Kupplung

Kupplungshersteller	KTR
Kupplungstyp	ROFLEX N
Kupplungs-nenngröße	80

Etanorm 080-065-125 GG

ETN 080-065-125-GGSAA10 GSEDY2EBB

Rohrleitungen spannungsfrei anschließen

Zulässige Maßabweichung für Achshöhen: DIN 747

Maße ohne Toleranzangabe, mittel nach: ISO 2768-m

Anschlussmaße für Pumpen: EN735

Maße ohne Toleranzangabe - Schweißteile: ISO 13920-B

Maße ohne Toleranzangabe - Graugussteile: ISO 8062-CT9

Gewicht netto

Gesamtgewicht Pumpe	44.9 kg
Gesamtgewicht Aufstellteile	68.9 kg
Gesamtgewicht Kupplung	1.5 kg
Gesamtgewicht Berührungsschutz	0.53 kg
Gesamtgewicht Antrieb	88 kg
Gesamtgewicht Aggregat	207 kg

Plan für Zusatzanschlüsse siehe extra Zeichnung

Ausführung

Explosionsschutzausführung Überwachungsgerät	ohne
Explosionsschutzzone (ATEX)	ohne
Ausführung nach Vorschrift Pumpenautomation	ohne

Allgemeine Beschreibung

PumpMeter

Intelligenter Druckaufnehmer PumpMeter - mit Vor-Ort-Betriebspunktanzeige

Allgemeine Beschreibung:

PumpMeter ist ein intelligenter Druckaufnehmer mit Vor-Ort-Anzeige von Messwerten und Betriebsdaten der Pumpe, der bereits werksseitig komplett montiert und auf Ihre individuelle Pumpe parametrierbar ist. PumpMeter wird über einen M12-Steckverbinder angeschlossen und ist sofort betriebsbereit.

PumpMeter zeichnet das Lastprofil der Pumpe während des Betriebs auf, um gegebenenfalls Optimierungspotentiale zur Steigerung der Energieeffizienz und der Verfügbarkeit Ihres Pumpensystems auszuweisen.

Anzeigeeinheit:

Anzeigeeinheit mit beleuchtetem Display zur Vor-Ort-Anzeige von Messwerten und Betriebsparametern der Pumpe, intuitiv und international verständliche Symbolik, in 90°-Schritten drehbar montierte Anzeige.

Anzeigewerte:

Saugdruck, Druck am Eintritt der Pumpe in bar, Relativdruck
Enddruck, Druck am Austritt der Pumpe in bar, Relativdruck
Differenzdruck zwischen Ein- und Austritt der Pumpe in bar
Qualitative Betriebspunktanzeige

Anschluss der Anzeigeeinheit über Steckverbinder M12 x 1,5-polig zur Energieversorgung und zur Nutzung von Kommunikationsschnittstellen. Bereitstellung wahlweise des Messwertes des Enddrucks oder des berechneten Differenzdrucks der Pumpe über einen Analogausgang 4 ... 20mA oder über eine alternativ verwendbare serielle Schnittstelle RS 485, Modbus RTU.

Kommunikation über RS232-Service-Schnittstelle zur Parametrierung.
Werkseitige Vorparametrierung auf die individuelle Pumpe.

Umgebungsbedingungen:

Schutzart: IP 65

Umgebungstemperatur:

-30°C ... 80°C (Transport, Lagerung)

-10°C ... 60°C (Betrieb)

Medientemperatur: -30°C ... 140°C

Materialbeständigkeit:

UV-beständig (Außenaufstellung möglich)

Beständigkeit gegenüber den meisten üblichen

Reinigungsmitteln

Ölnebelbeständig

Silikonfreiheit:

Frei von lackbenetzungstörenden Substanzen

Elektrische Daten:

Spannungsversorgung:

24V DC \pm 10%, min. 140 mA

Schnittstellen, alternativ nutzbar:

4 ... 20 mA, 3-Leiter (End- oder Differenzdruck)

RS485, Modbus RTU (Slave)

Service-Schnittstelle: RS232

EMV:

EN 61326-1 (Störfestigkeit Industrie, Störaussendung Wohnbereich)

Sensorik:

Zwei Relativdrucktransmitter - jeweils 1 Transmitter werkseitig montiert an Ein- und Austritt der Pumpe und mittels Steckverbinder an die Auswerteeinheit angeschlossen.

Messgenauigkeit (Summe aller Fehler, bezogen auf Messbereichsspanne):

\pm 1% für Medientemperatur -10 ... 100 °C

\pm 2.5% für Medientemperatur -30 ... -10 °C und 100...140 °C

Material der Messzelle: Edelstahl (dichtungsfrei)

Verfügbare Messbereiche:

-1 ...10 bar (Relativdruck)

-1 ...10 bar (Relativdruck)