

Kunden-Pos.-Nr.:  
 von Datum:  
 Beleg Nr.: Blitzangebot  
 Menge: 1

Nummer: ES 8000136176  
 Positionsnr.: 100  
 Datum: 23.12.2019  
 Seite: 1 / 5

**ETN 065-050-250 GGSAA10**  
 Niederdruckkreiselpumpe Etanorm

Versions-Nr.: 1

## Betriebsdaten

Fördermedium	Wasser sauberes Wasser Chemisch und mechanisch die Werkstoffe nicht angreifend	Förderstrom	78,17 m³/h
Umgebungslufttemperatur	20,0 °C	Förderhöhe	72,09 m
Temperatur Fördermedium	20,0 °C	Wirkungsgrad	68,5 %
Mediumdichte	998 kg/m³	MEI (Index	= 0,70
Viskosität Fördermedium	1,00 mm²/s	Mindestwirkungsgrad)	
Zulaufdruck max.	0,00 bar.r	Leistungsbedarf	22,36 kW
		Pumpendrehzahl	2965 1/min
		NPSH erforderlich	4,37 m
		zulässiger Betriebsdruck	16,00 bar.r
Massenstrom	21,67 kg/s	Enddruck	7,06 bar.r
Max. Leistung für Kennlinie	25,14 kW	Min. zul. Massenstrom für stabilen Dauerbetrieb	3,28 kg/s
Min. zul. Förderstrom für stabilen Dauerbetrieb	11,83 m³/h	Ausführung	Einzelpumpe 1 x 100 % Toleranzen gemäss ISO 9906 Klasse 3B
Nullpunktförderhöhe	87,52 m		
Max. zul. Massenstrom	27,09 kg/s		

## Ausführung

Pumpennorm	EN 733	Werkstoffcode	BQ1EGG-WA
Pumpe ohne Antriebszubehör		Dichtungscode	11
Ausführung	Für Montage auf Grundplatte	Fahrweise	A Einfachwirkende GLRD (A- Deckel, konisch)
Aufstellart	Horizontal	Vorausgesetzt wird Medium ohne Feststoffe	
Saugstutzen Nennweite	DN 65	Dichtungseinbauraum	Konischer Dichtungsraum (A- Deckel)
Saugstutzen Nenndruck	PN 16	Berührungsschutz	mit
Saugstutzen Stellung	axial	Spaltring	Spaltring
Saugflanschabmessung gemäß Norm	EN1092-2	Lauftraddurchmesser	242,0 mm
Saugflansch gebohrt nach Norm	EN1092-2	Freier Durchgang	10,0 mm
Druckstutzen Nennweite	DN 50	Silikonfreie Ausführung	Ja
Druckstutzen Nenndruck	PN 16	Lagerträgerausführung	Wassernorm Standard
Druckstutzen Stellung	oben (0°/360°)	Lagerträgergröße	25
Druckflanschabmessung gemäß Norm	EN1092-2	Lagerdichtung	V-Ring
Druckflansch gebohrt nach Norm	EN1092-2	Lagerart	Wälzlager
Wellendichtung	Einfachwirkende GLRD	Schmierart Antriebsseite	Fett
Hersteller	KSB	Farbe	Ultramarinblau (RAL 5002) KSB-Blau
Typ	1		

## Antrieb, Zubehör

Antriebstyp	Elektromotor	Frequenz	50 Hz
Antriebsnorm mech.	IEC	Motorbemessungsleist. P2	30,00 kW
Bereitstellung Antrieb durch	ohne Motor	vorhandene Reserve	34,16 %
Bauform	B3	Motorpolzahl	2
Motorgröße	200L	Motordaten können von Typenschilddaten abweichen. Die Motordaten beschreiben die von KSB gewählte funktionale Spezifikation und werden für die Pumpenauslegung verwendet.	

Kunden-Pos.-Nr.:  
von Datum:  
Beleg Nr.: Blitzangebot  
Menge: 1

Nummer: ES 8000136176  
Positionsnr.: 100  
Datum: 23.12.2019  
Seite: 2 / 5

**ETN 065-050-250 GGSAA11GA203002B**  
Niederdruckkreiselpumpe Etanorm

Versions-Nr.: 1

**Werkstoffe G**

**Hinweise 1**

Allgemeine Beurteilungskriterien bei Vorliegen einer  
Wasseranalyse: pH-Wert  $\geq 7$ ; Gehalt an Chloriden (Cl)  $\leq 250$   
mg/kg. Chlor (Cl<sub>2</sub>)  $\leq 0,6$  mg/kg.

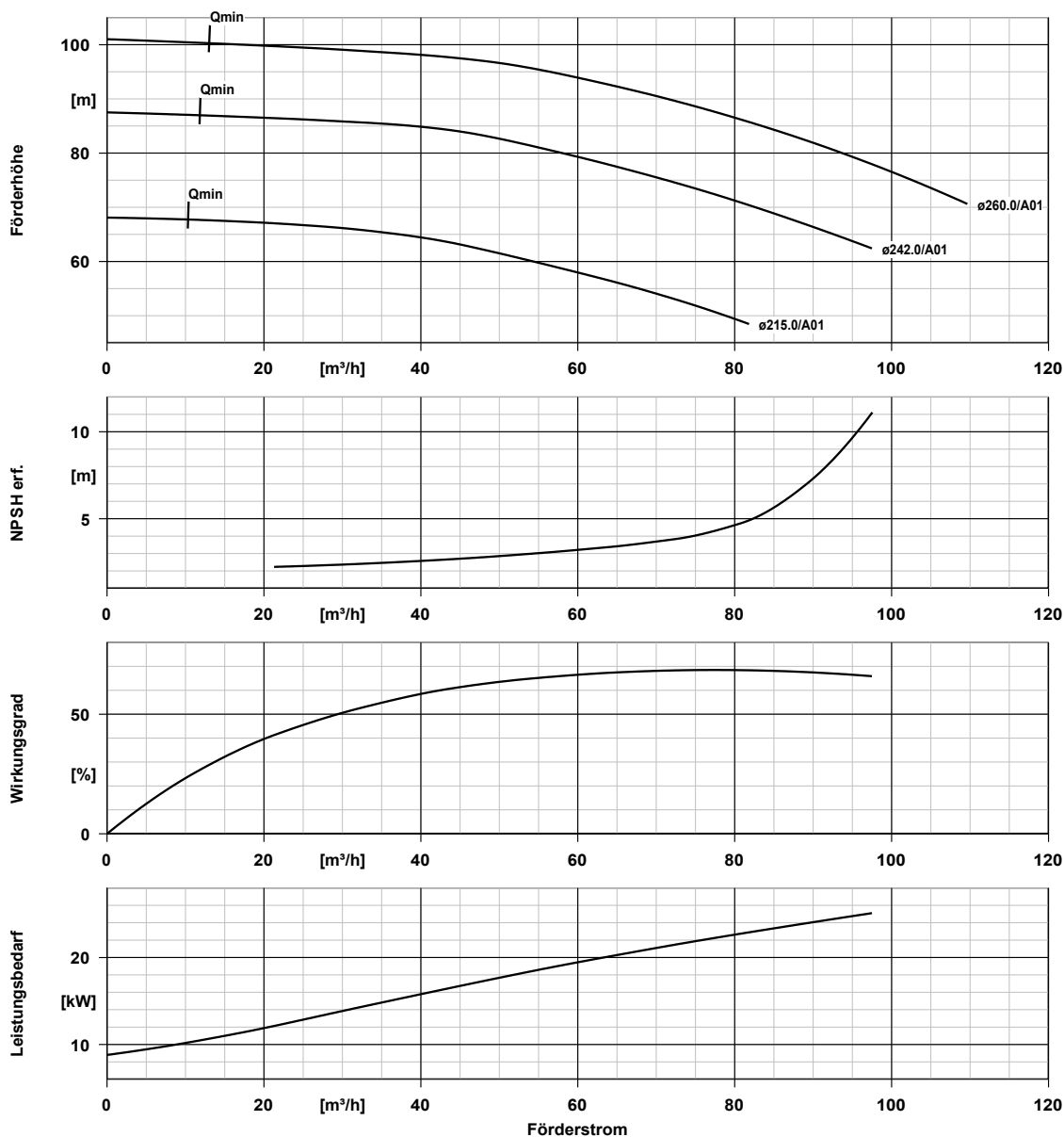
Spiralgehäuse (102)	Grauguss EN-GJL-250/A48CL35B	Spaltring (502.1)	Grauguss GG/Gusseisen
Gehäusedeckel (161)	Grauguss EN-GJL-250/A48CL35B	Spaltring (502.2)	Grauguss GG/Gusseisen
Welle (210)	Vergütungsstahl C45+N	Wellenhülse (523)	CrNiMo-Stahl
Laufrad (230)	Grauguss EN-GJL-250/A48CL35B	Wellenschutzhülse (524)	ohne
Lagerträger (330)	Grauguss EN-GJL-250/A48CL35B	Stiftschraube (902)	Stahl 8.8
Flachdichtung (400)	DPAF Dichtungsplatte asbestfrei	Mutter (920.01)	8+A2A/ 8+B633 SC1 TP3
		Mutter (920.95)	Stahl 8

Kunden-Pos.-Nr.:  
 von Datum:  
 Beleg Nr.: Blitzangebot  
 Menge: 1

Nummer: ES 8000136176  
 Positionsnr.:100  
 Datum: 23.12.2019  
 Seite: 3 / 5

**ETN 065-050-250 GGSAA11GA203002B**  
 Niederdruckkreiselpumpe Etanorm

Versions-Nr.: 1



### Kurvendaten

Drehzahl	2965 1/min	MEI (Index	= 0,70
Mediumdichte	998 $kg/m^3$	Mindestwirkungsgrad)	
Viskosität	1,00 $mm^2/s$	Leistungsbedarf	22,36 kW
Förderstrom	78,17 $m^3/h$	NPSH erforderlich	4,37 m
Förderhöhe	72,09 m	Kurvenummer	K1311.452/33
Wirkungsgrad	68,5 %	Effektiver	242,0 mm
		Laufreddurchmesser	

# Aufstellungsplan

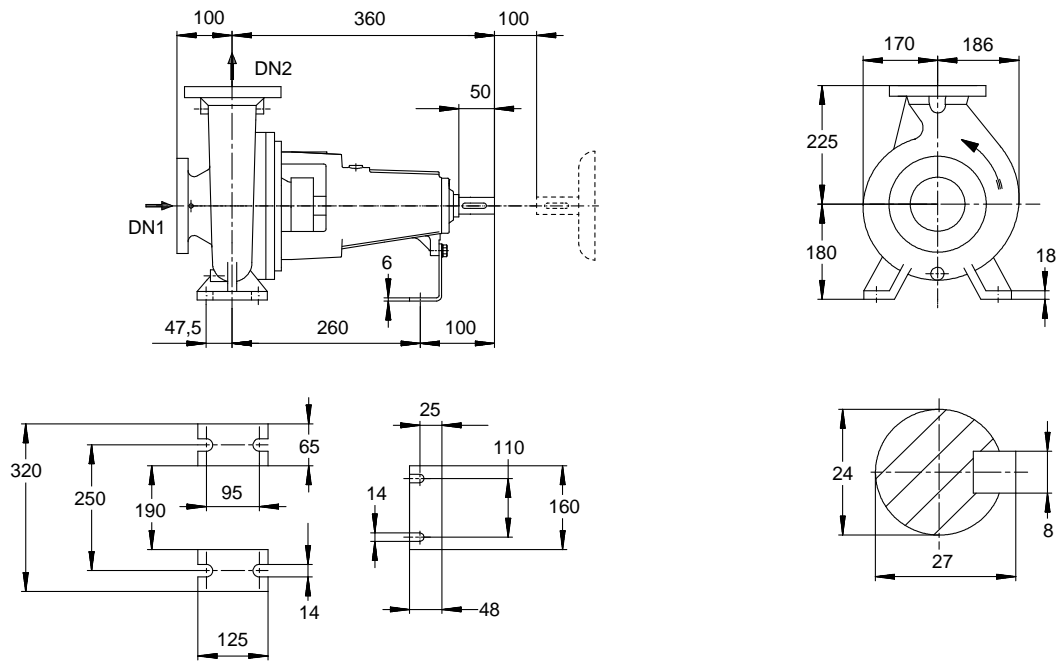


Kunden-Pos.-Nr.:  
 von Datum:  
 Beleg Nr.: Blitzangebot  
 Menge: 1

Nummer: ES 8000136176  
 Positionsnr.:100  
 Datum: 23.12.2019  
 Seite: 4 / 5

**ETN 065-050-250 GGSAA11GA203002B**  
 Niederdruckkreiselpumpe Etanorm

Versions-Nr.: 1



*Darstellung ist nicht maßstäblich*

*Maße in mm*

**Motor**  
 erforderlich, nicht im Lieferumfang enthalten  
 Motorgroße 200L  
 Leistung Motor 30,00 kW  
 Motorpolzahl 2  
 Drehzahl 2966 1/min

**Anschlüsse**  
 Saugstutzen Nennweite DN1 DN 65 / EN1092-2  
 Druckstutzen Nennweite DN2 DN 50 / EN1092-2  
 Nenndruck saugs. PN 16  
 Nenndruck drucks. PN 16

**Gewicht netto**  
 Pumpe 51 kg  
 Summe 51 kg

**Rohrleitungen spannungsfrei anschließen**

**Plan für Zusatzanschlüsse siehe extra Zeichnung.**

# Anschlussplan

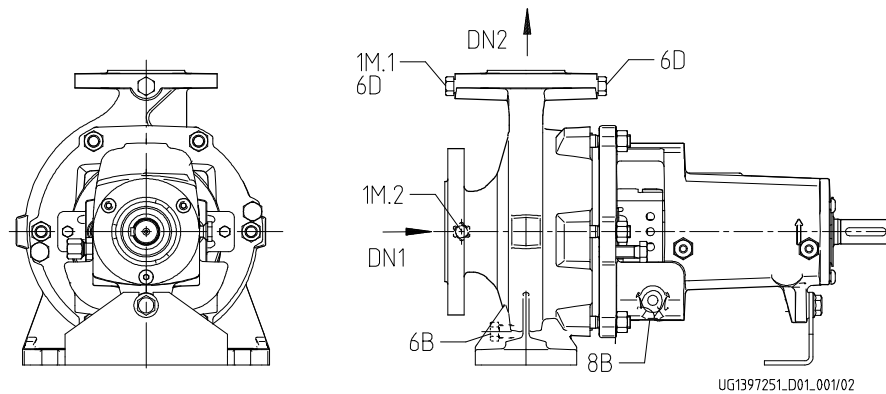


Kunden-Pos.-Nr.:  
von Datum:  
Beleg Nr.: Blitzangebot  
Menge: 1

Nummer: ES 8000136176  
Positionsnr.:100  
Datum: 23.12.2019  
Seite: 5 / 5

**ETN 065-050-250 GGSAA11GA203002B**  
Niederdruckkreiselpumpe Etanorm

Versions-Nr.: 1



## Anschlüsse

Pumpengehäusevariante		XX46
6B Förderflüssigkeit-Entleerung	G 1/4	Gebohrt und verschlossen.
6D Förderflüssigkeit- Auffüllen/Entlüften		Nicht ausgeführt
8B Leckflüssigkeit Entleerung	G 1/2	Gebohrt
1M.1 / 6D Manometeranschluss bzw. Auffüllen/Entlüftung	G 1/4	Gebohrt und verschlossen.
1M.2 Druckmessgerät-Anschluss	G 1/4	Nicht ausgeführt