

Sewatec E 200-500G H

Betriebsdaten

Fördermedium	Wasser sauberes Wasser Chemisch und mechanisch die Werkstoffe nicht angreifend	Förderstrom	0,00 m³/h
Temperatur Fördermedium	20,0 °C	Förderhöhe	1,00 m
Mediumdichte	998 kg/m³	Pumpendrehzahl	1,00 1/min
Viskosität Fördermedium	1,00 mm²/s	zulässiger Betriebsdruck	10,00 bar.r
Zulaufdruck max.	0,00 bar.r	Ausführung	Einzelpumpe 1 x 100 %
		Hydraulischer Probelauf	Nein
		Abnahmenorm	ohne, Toleranzen gemäss ISO 9906 Klasse 2A / 3B; kleiner 10 kW gemäss § 4.4.2

Ausführung

Pumpennorm	KSB-Abwasserpumpe, internationale Ausführung	Wellendichtung	2 GLRD in Tandemanordnung mit Ölvorlage
Pumpe ohne Antriebszubehör		Hersteller	KSB
Ausführung	Für Montage auf Grundplatte	Typ	MG
Aufstellart	Horizontal	Werkstoffcode	SIC/SIC/NBR
Saugstutzen Nennweite	DN 200	Lauftradform	Radiales geschl. Einkanalrad (E)
Saugstutzen Nenndruck	PN 10	Spaltring	Schleisswand
Saugstutzen Stellung	axial	Lauftraddurchmesser	508,0 mm
Anschlussnorm, Saugstutzen	EN 1092-2	Freier Durchgang	150,0 mm
Druckstutzen Nennweite	DN 200	Drehrichtung von Antriebsseite	Rechts im Uhrzeigersinn
Druckstutzen Nenndruck	PN 10	Lagerträgergröße	S05
Druckstutzen Stellung	oben (0°/360°)	Lagerdichtung	Wellendichtring
Flanschnorm Druckstutzen	EN 1092-2	Lagerart	Wälzlager
Saugstutzen gebohrt nach DIN2501 mit Gewindesacklöchern		Schmierart Antriebsseite	Fett

Antrieb, Zubehör

Antriebstyp	Elektromotor	Bereitstellung Antrieb durch	ohne Motor
-------------	--------------	------------------------------	------------

Werkstoffe G

Hinweise		Welle (210)	Chrom-Stahl 1.4021+QT800
Allgemeine Beurteilungskriterien bei vorliegen einer Wasseranalyse: pH-Wert >= 7; Gehalt an Chloriden (Cl) <=250 mg/kg. Chlor (Cl2) <=0,6 mg/kg.		Lauftrad (230)	Grauguss JL1040
Pumpengehäuse (101)	Grauguss JL1040	O-Ring (412)	Nitrilkautschuk NBR
Schleisswand (135)	Grauguss JL1040	Verschlusschraube (903)	Stahl ST
Druckdeckel (163)	Grauguss JL1040GG	Zylinderschraube mit innen- 6kt (914)	Kohlenstoffstahl C35E+N

..

Ä Ä

Sewatec E 200-500G H

Hilfsanschlüsse


1M.1 Druckmessgerät-Anschluss	G 1, Gebohrt und verschlossen.	8B Leckflüssigkeit Entleerung	G 1/2, Gebohrt und verschlossen.
6B Förderflüssigkeit-Entleerung	G 1, Gebohrt und verschlossen.	13B Ölablass	G 1/2, Gebohrt und verschlossen.
6D Förderflüssigkeit-Auffüllen/Entlüften	G 1 1/4, Gebohrt und verschlossen.	13D Auffüllen/ Entlüften	G 1/2, Gebohrt und verschlossen.

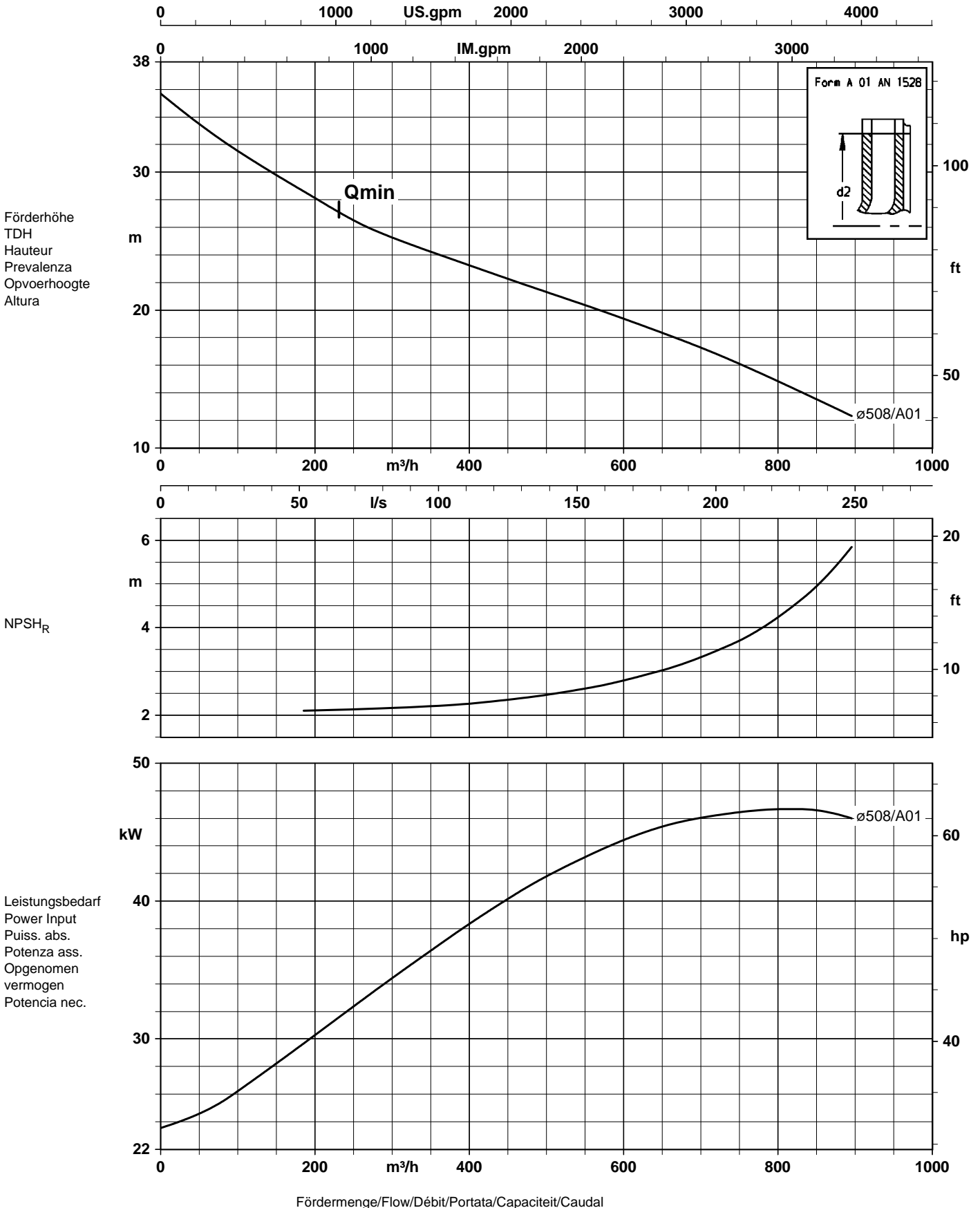
Auftragsdokumentation

Folgende Dokumente werden im Auftragsfall bereitgestellt: Betriebsanleitung Rohranschlussplan	Technisches Datenblatt Aufstellungsplan / Maßbild Sprachen	Englisch
---	--	----------

Anstrich

KSB Kennzeichen Untergrundvorbereitung Grundierung	A1 nach AA-0080-06-01 / 1 Frei von Schmutz, Fett, Rost Zinkphosphat Kunstharzbasis	Deckanstrich Farbe Gesamtschichtdicke ca.	2-Komponenten-Epoxidharz High Solid Ultramarinblau (RAL 5002) KSB-Blau 150 µm
--	--	---	---

Baureihe-Größe Type-Size Modèle	Tipo Serie Tipo	Nenn Drehzahl Nom. speed Vitesse nom.	Velocità di rotazione nom. Nominaal toerental Revoluciones nom.	Lauf rad-ø Impeller dia. Diamètre de roue	ø girante Waaier ø ø rodete	 KSB
Sewatec 200-500E		960 1/min		508 mm		
Projekt Project Projet	Progetto Project Proyecto	Angebots-Nr. Quotation No. N° de l'offre	N° offerta Offertenr. N° oferta	Pos.-Nr. Item No. N° de pos.	N° pos Pos. nr. N° de art	KSB Aktiengesellschaft 67225 Frankenthal Johann-Klein-Straße 9 67227 Frankenthal

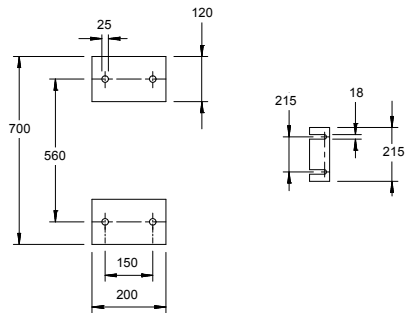
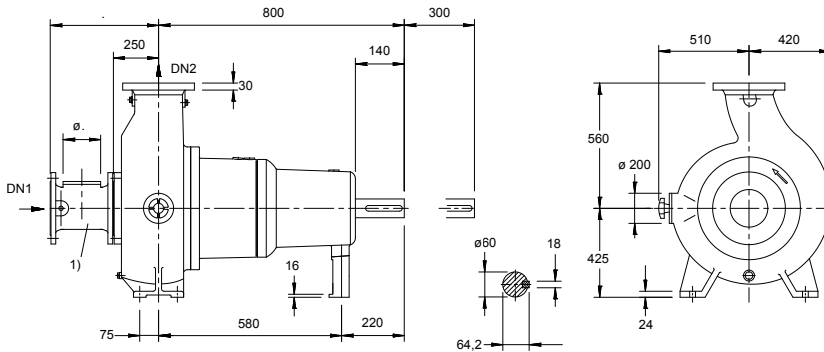


Lauf rad austrittsbreite / Impeller outlet width / Largeur à la sortie de la roue / Luce della girante / Waaier uittred breedte / Anchura de salida rodete

150 mm
150 mm

Aus Kurve K42720 gerechnet
Å

Sewatec E 200-500G H



1) Das Flanschzwischenstück ist als Zubehör erhältlich.

Darstellung ist nicht maßstäblich

Maße in mm

Motor

Nicht in Lieferumfang enthalten
 Motorgröße 315S
 Leistung Motor 75,00 kW
 Motorpolzahl 6
 Drehzahl 988 1/min

Anschlüsse

Saugstutzen Nennweite DN1 DN 200 / EN 1092-2
 Druckstutzen Nennweite DN2 DN 200 / EN 1092-2
 Nenndruck saugs. PN 10
 Nenndruck drucks. PN 10
 Saugstutzen gebohrt nach DIN2501 mit Gewindefacklöchern

Gewicht netto

Pumpe 620 kg
 Summe 620 kg

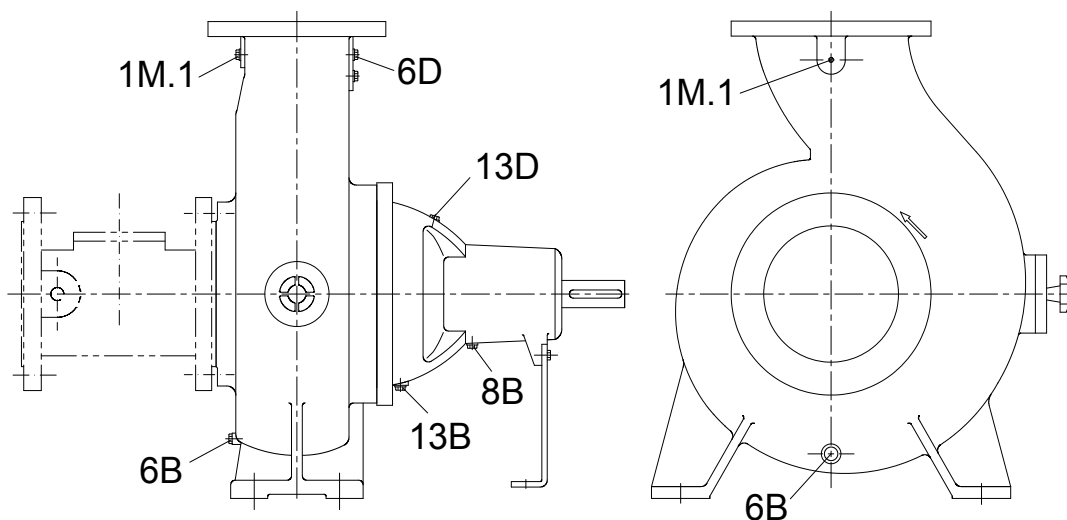
Leitungen spannungsfrei anschließen!

Zulässige Maßabweichung für Achshöhen:
 Maße ohne Toleranzangabe, mittel nach:
 Anschlussmaße für Pumpen:
 Maße ohne Toleranzangabe - Schweißteile:
 Maße ohne Toleranzangabe - Graugussteile:

DIN 747
 ISO 2768-m
 EN735
 ISO 13920-B
 ISO 8062-CT9

Plan für Zusatzanschlüsse siehe extra Zeichnung.

Sewatec E 200-500G H



Anschlüsse gelten auch für vertikale Aufstellung

Anschlüsse

1M.1 Druckmessgerät-Anschluss	G 1	Gebohrt und verschlossen.
6B Förderflüssigkeit-Entleerung	G 1	Gebohrt und verschlossen.
6D Förderflüssigkeit-Auffüllen/Entlüften	G 1 1/4	Gebohrt und verschlossen.
8B Leckflüssigkeit-Entleerung	G 1/2	Gebohrt und verschlossen.
13B Ölablass	G 1/2	Gebohrt und verschlossen.
13D Auffüllen/ Entlüften	G 1/2	Gebohrt und verschlossen.