

Omega 125-290 B GB P F

Betriebsdaten

Fördermedium	Wasser sauberes Wasser Chemisch und mechanisch die Werkstoffe nicht angreifend	Förderstrom	237,84 m³/h
		Förderhöhe	26,73 m
		Wirkungsgrad	83,1 %
		Leistungsbedarf	20,80 kW
Umgebungslufttemperatur	20,0 °C	Pumpendrehzahl	1483 1/min
Temperatur Fördermedium	20,0 °C	NPSH erforderlich	2,48 m
Mediumdichte	998 kg/m³	NPSH 3%	1,98 m
Viskosität Fördermedium	1,00 mm²/s	Enddruck	2,62 bar.r
Zulaufdruck max.	0,00 bar.r		
Massenstrom	65,93 kg/s	Min. zul. Massenstrom für stabilen Dauerbetrieb	19,90 kg/s
Max. Leistung für Kennlinie	22,28 kW	Max. zul. Massenstrom Ausführung	98,51 kg/s Einzelpumpe 1 x 100 %
Min. zul. Förderstrom für stabilen Dauerbetrieb	71,80 m³/h		
Nullpunktförderhöhe	35,32 m		

Ausführung

Pumpennorm	Längsgeteilte Spiralgehäusepumpe	Max. Laufraddurchmesser	301,0 mm
Ausführung	Pumpe und Motor auf gemeinsamen Grundrahmen (3E)	Freier Durchgang	12,0 mm
		Drehrichtung von Antriebsseite	Rechts im Uhrzeigersinn
Aufstellart	Horizontal	Lagerdichtung Antriebsseite	Wellendichtring
Saugflansch (AS)	EN 1092-2 / DN 200 / PN 10	Lagerart Antriebsseite	Wälzlager
Bohrbild+Dichtfläche gemäß	21A / FF	Schmierart Antriebsseite	Fett
Druckflansch (AD)	EN 1092-2 / DN 125 / PN 10	Lagerdichtung Endseitig	Wellendichtring
Bohrbild+Dichtfläche gemäß	21A / FF	Lagerart Endseitig	Wälzlager
Wellendichtung	Stopfbuchspackung	Schmierart Endseitig	Fett
Hersteller	KSB	Temperaturmessbohrung	mit
Typ	RT-P	Temperaturfühler PT100	ohne
Fahrweise	PE Stopfbuchspackung (äussere Zirkulation)	motorseitig	
		Schwingungsmessbohrung	mit
Betrieb mit sauberen Wasser: Fördermedium mit max. 50 mg/l Feststoffe		Farbe	Ultramarinblau (RAL 5002) KSB-Blau
Spaltring	Spaltring		
Spaltring-Typ	Standardausführung		
Laufraddurchmesser	301,0 mm		
Min. Laufraddurchmesser	232,0 mm		

Omega 125-290 B GB P F

Antrieb, Zubehör

Hersteller	Flender	Frequenz	50 Hz
Kupplungstyp	Eupex N	Bemessungsspannung	400 V
Nenngröße	125	Motorbemessungsleist. P2	30,00 kW
Kupplungsschutztyp	Leicht, nicht trittfest (ZN79)	vorhandene Reserve	44,21 %
Kupplungsschutzgröße	A251	Motornennstrom	55,2 A
Kupplungsschutzwerkstoff	Stahl	Anlaufstromverhältnis IA/IN	6,5
Grundplattentyp	Pumpe und Motor auf gemeinsamen Grundrahmen (3E) – leichte Ausführung	Wärmeklasse	F nach IEC 34-1
Grundplattengröße	OM3E04	Motorschutzart	IP55
Umfang Aufstellteile : Grundrahmen für Aggregat inkl. Fundamentschrauben		Cosphi bei 4/4 Last	0,85
		Motorwirkungsgrad bei 4/4 Last	92,3 %
		Temperaturfühler	3 Kaltleiter
		Klemmenkastenstellung	0°/360° (oben) vom Antrieb aus gesehen
Antriebstyp	Elektromotor	Wicklung	400 / 690 V
Antriebsnorm mech.	IEC	Motorpolzahl	4
Motorfabrikat	KSB	Schaltart	Dreieck
Bereitstellung Antrieb durch	Standardmotor liefert KSB - montiert KSB	Motor Kühlmethode	Oberflächenkühlung
Bauform	B3	Motorwerkstoff	Grauguss GG/Gusseisen
Motorgröße	200L	Fu-Betrieb zugelassen	geeignet für FU-Betrieb
Effizienzklasse	Effizienzklasse IE2 gem. IEC60034-30-1	Schalldruckpegel des Motors	78 dBA
Motordrehzahl	1483 1/min		

Werkstoffe GB

Hinweise		Gehäuse für Dichtung (441)	Grauguss EN-GJL-250
Allgemeine Beurteilungskriterien bei Vorliegen einer Wasseranalyse: pH-Wert ≥ 7 ; Gehalt an Chloriden (Cl) ≤ 250 mg/kg. Chlor (Cl ₂) $\leq 0,6$ mg/kg.		Stopfbuchsbrille (452)	S235JR
Ammonium (NH ₄ ⁺) ≤ 2 mg/kg, frei von Schwefelwasserstoff H ₂ S); Chlor (Cl ₂) $\leq 0,6$ mg/kg.		Stopfbuchs-Einsatz (455)	Zinnbronze CC493K
Spiralgehäuse (102)	Grauguss EN-GJL-250	GRUNDRING (457)	Zinnbronze CC493K
Pumpenwelle (211)	Chrom-Stahl 1.4021+QT800	Sperrring (458)	Zinnbronze CC493K
Laufgrad zweistroemig (234)	Zinnbronze CC480K-GS	Spaltring (502)	Zinnbronze CC493K
Lagergehäuse (350.1)	Grauguss EN-GJL-250	Wellenschutzhuelse (524.1)	GX120CRMO29-2 1.4138

Omega 125-290 B GB P F

Abnahmen

Prüfungen gemäß QCP

Prüfnorm QCP gemäß ZN56555-1A
 Abnahmenorm: ohne, Toleranzen gemäss ISO 9906 Klasse 2

Wuchtprüfung

Wuchtgüte G 6,3
 Bauteil Laufrad
 Bescheinigung ohne
 Prüfteilnahme ohne Kunde
 Prüfstückzahl ohne Kunde 3
 Prüfstückzahl mit Kunde 0

Statische Druckprüfung mit Wasser (Raumtemp.)

Umfang Komplette Pumpe mit Wellendichtung

Prüfdruck 4,49 bar.r
 Prüfdauer 5,0 min
 Bescheinigung ohne
 Prüfteilnahme ohne Kunde
 Prüfstückzahl ohne Kunde 3
 Prüfstückzahl mit Kunde 0

Endabnahme

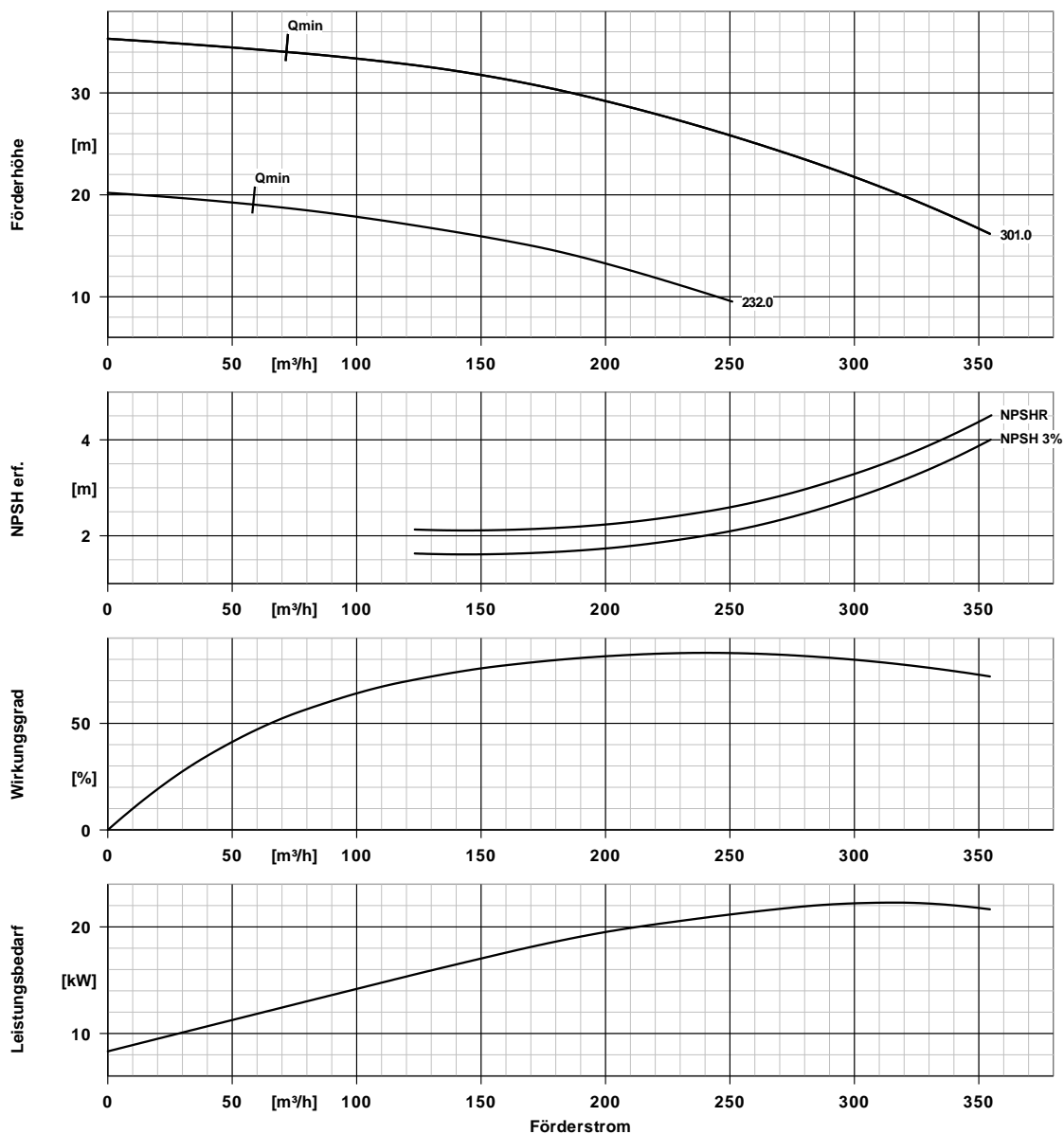
Bescheinigung ohne
 Prüfteilnahme ohne Kunde
 Prüfstückzahl ohne Kunde 3
 Prüfstückzahl mit Kunde 0

Auftragsdokumentation

Folgende Dokumente werden im Auftragsfall bereitgestellt:
 Hersteller- bzw. Konformitätserklärung
 Aufstellungsplan / Maßbild
 Rohranschlussplan
 Betriebsanleitung

Werkstoffzeugnisse
 Hydraulische Kennlinie
 Technisches Datenblatt
 Sprachen Deutsch, Englisch, Spanisch
 Vorgehensweise für nicht- unterstützte Sprachen Dokument stattdessen auf englisch liefern

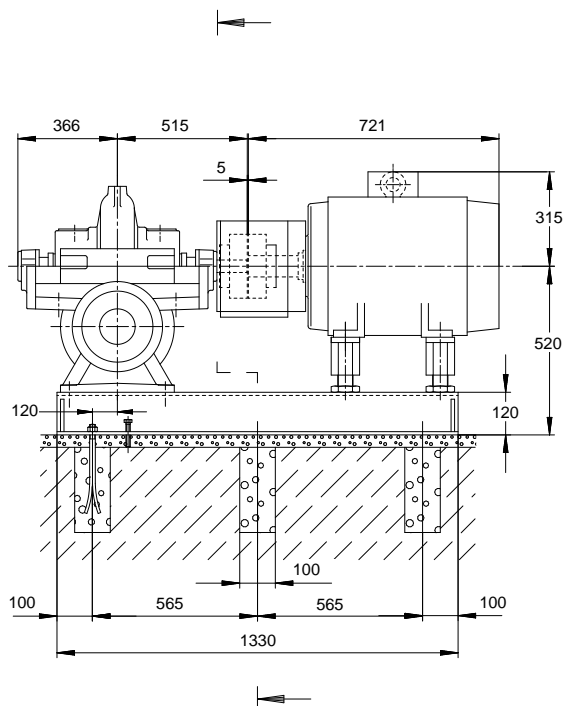
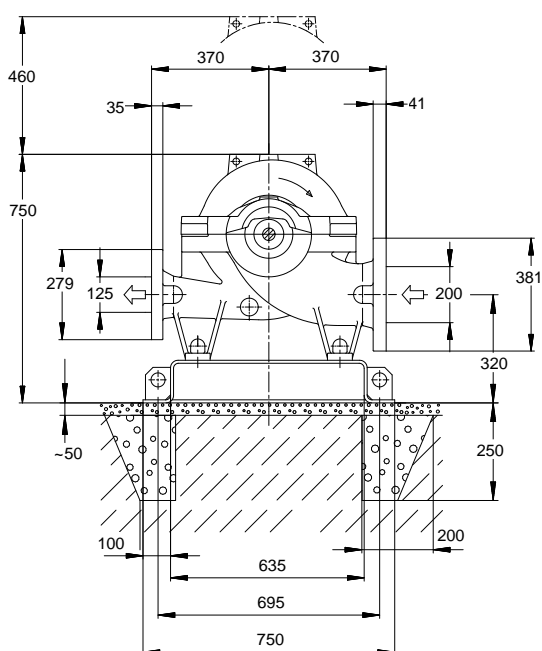
Omega 125-290 B GB P F



Kurven Daten

Drehzahl	1483 1/min	Leistungsbedarf	20,80 kW
Mediumdichte	998 kg/m^3	NPSH erforderlich	2,48 m
Viskosität	1,00 mm^2/s	NPSH 3%	1,98 m
Förderstrom	237,84 m^3/h	Kurvennummer	K42817
Förderhöhe	26,73 m	Effektiver	301,0 mm
Wirkungsgrad	83,1 %	Laufreddurchmesser	
		Abnahmenorm	
			Toleranzen gemäss ISO
			9906 Klasse 2B; kleiner 10
			kW gemäss § 4.4.2

Omega 125-290 B GB P F



Darstellung ist nicht maßstäblich

Maße in mm

Motor

Motorfabrikat	KSB
Motorgröße	200L
Leistung Motor	30,00 kW
Motorpolzahl	4
Drehzahl	1483 1/min

Anschlüsse

Saugflansch (AS)	EN 1092-2 / DN 200 / PN
Bohrbild+Dichtfläche gemäß	10 21A / FF
Druckflansch (AD)	EN 1092-2 / DN 125 / PN
Bohrbild+Dichtfläche gemäß	10 21A / FF

Grundplatte

Ausführung	Pumpe und Motor auf gemeinsamen Grundrahmen (3E) – leichte Ausführung
Größe	OM3E04
Werkstoff	S235JR
Leckablass Grundplatte (8B)	Rp1, ohne
Befestigung	M16x250

Kupplung

Kupplungshersteller	Flender
Kupplungstyp	Eupex N
Kupplungsgröße	125
Ausbaustück	0,0 mm

Gewicht netto

Pumpe	275 kg
Grundplatte	92 kg
Kupplung	6 kg
Kupplungsschutz	3 kg
Motor	230 kg
Summe	606 kg

Rohrleitungen spannungsfrei anschließen

Hinweise zu Abmessungen:
 Darstellung ist nicht maßstäblich.
 Zulässige Maßabweichung für Achshöhe: DIN 747
 Maße ohne Toleranzangaben: ISO 2768 CK

Plan für Zusatzanschlüsse siehe extra Zeichnung.

Omega 125-290 B GB P F

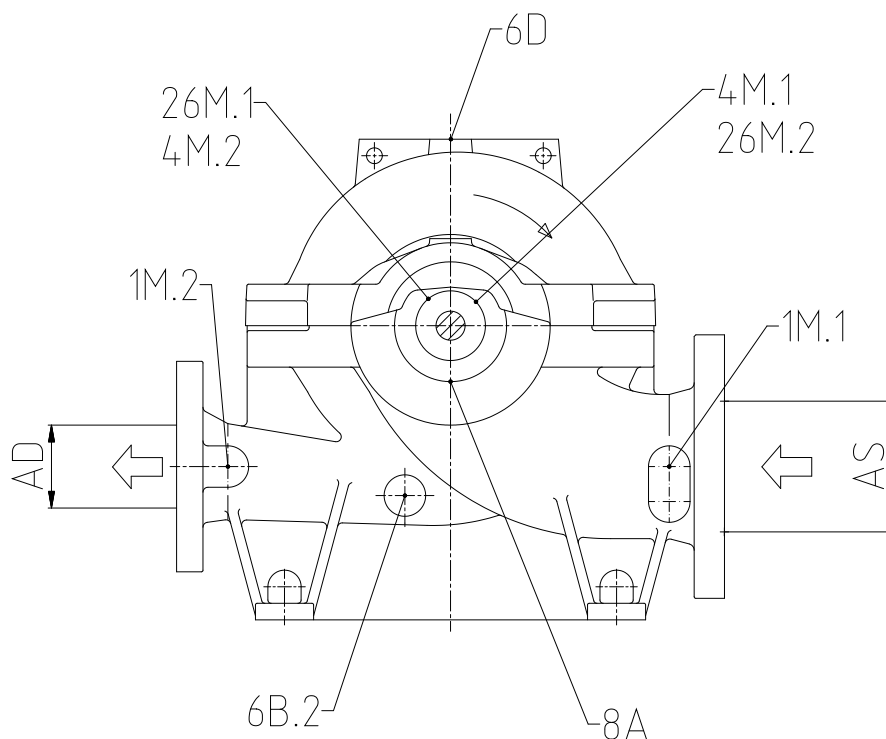
Maße ohne Toleranzangaben – Schweißteile: ISO 13920 – B/F

Maße ohne Toleranzangaben – Gussteile: ISO 8062 – CT13 – RMA(H)

Allgemeine Hinweise:

Rohrleitungen müssen Spannungsfrei angeschlossen werden. Die Pumpe darf nicht zur Abstützung der Rohrleitung verwendet werden (Die Pumpe ist kein Fixpunkt für die Rohrleitung). Die Rohrleitung ist so zu fixieren, dass keine Kräfte, Vibrationen oder das Gewicht der Rohrleitungen an die Pumpe übertragen werden. Einschränkungen für Kräfte und Momente an Saug- und Druckstutzen sind zu beachten. Anschluss mittels unverspannter Kompensatoren ist unzulässig!!

Omega 125-290 B GB P F



Anschlüsse

1M.1 Druckmessgerät-Anschluss	G 1/2	Gebohrt und verschlossen.
1M.2 Druckmessgerät-Anschluss	G 1/2	Gebohrt und verschlossen.
4M.1 Anschluss Temperaturmessung (Saugseite)	G 1/2	Gebohrt und verschlossen.
4M.2 Anschluss Temperaturmessung (Druckseite)	G 1/2	Gebohrt und verschlossen.
6B.2 Förderflüssigkeit-Entleerung	G 1/2	Gebohrt und verschlossen.
6D Förderflüssigkeit-Auffüllen/Entlüften		Flexibler Schlauch mit 4fach-Anschluss und Entlüftungsschraube
8A Leckflüssigkeit Entleerung	G 3/4	Gebohrt und verschlossen.
26M.1 Anschluss SPM-Sensor (Antriebsseite)	M 8	Gebohrt und verschlossen.
26M.2 Anschluss SPM-Sensor (Endseite)	M 8	Gebohrt und verschlossen.