

**Etabloc GN 040-125/302 G9**  
Blockpumpe

**Betriebsdaten**

Angefragter Förderstrom	20,00 m³/h	Förderstrom	20,00 m³/h
Fördermedium	+ Waschlauge	Förderhöhe	23,13 m
	+ Chemisch und mechanisch die Werkstoffe nicht angreifend	Wirkungsgrad	54,1 %
Temperatur Fördermedium	60,0 °C	Leistungsbedarf	2,29 kW
Mediumdichte	983 kg/m³	Pumpendrehzahl	3505 1/min
Viskosität Fördermedium	0,48 mm²/s	NPSH erforderlich	1,56 m
Zulaufdruck max.	0,00 bar.r	zulässiger Betriebsdruck	16,00 bar.r
		Enddruck	2,23 bar.r
Massenstrom	5,46 kg/s	Nullpunktförderhöhe	24,07 m
Max. Leistung für Kennlinie	3,63 kW	Ausführung	Einzelpumpe 1 x 100 %
Min. zul. Förderstrom für stabilen Betrieb	7,59 m³/h	Hydraulischer Probelauf	Nein
Min. zul. Massenstrom für stabilen Betrieb	2,07 kg/s	Abnahmenorm	ohne, Toleranzen gemäss ISO 9906 Klasse 2A / 3B; kleiner 10 kW gemäss § 4.4.2

**Ausführung**

Pumpennorm	EN 733	Typ	MG13G60
Ausführung	Blockbauweise	Werkstoffcode	U3U3VGG
Aufstellart	Horizontal	Dichtungscode	9
Saugstutzen Nennweite	DN 65	Fahrweise	I Einfachwirkende GLRD (innere Zirkulation)
Saugstutzen Nenndruck	PN 16	Dichtungseinbauraum	Standard Dichtungsraum mit
Saugstutzen Stellung	axial	Berührungsschutz	
Anschlussnorm, Saugstutzen	EN 1092-2	Spaltring	Spaltring
Druckstutzen Nennweite	DN 40	Laufdurchmesser	114,0 mm
Druckstutzen Nenndruck	PN 16	Freier Durchgang	9,0 mm
Druckstutzen Stellung	oben (0°/360°)	Drehrichtung von Antriebsseite	Rechts im Uhrzeigersinn
Flanschnorm Druckstutzen	EN 1092-2	Silikonfreie Ausführung	Ja
Flansche DN 65 werden mit 4 Loch ausgeführt!		Lagerträgerausführung	Blockbauweise
Wellendichtung	Einfachwirkende GLRD	Lagerträgergröße	WE25
Hersteller	Burgmann	Lagerart	Wälzlager
		Schmierart Antriebsseite	Fett

**Antrieb, Zubehör**

Antriebstyp	Elektromotor	Motorschutzart	IP55
Motorfabrikat	Siemens	Cosphi bei 4/4 Last	0,85
Bereitstellung Antrieb durch	Sondermotor liefert KSB - montiert KSB	Temperaturfühler	3 Kaltleiter
Bauform	V1	Klemmenkastenstellung	0°/360° (oben)
Motorgröße	100L	Blick auf den Saugstutzen	2
Effizienzklasse	ABNT	Motorpolzahl	2
Frequenz	60 Hz	Motoranschlusstecker / Ecofast (Han-Drive 10E)	Ja
Betriebsspannung	460 V	Schaltart	Dreieck
Motorbemessungsleist. P2	3,70 kW	Motorkühlmethode	Oberflächenkühlung
Anlaufstromverhältnis IA/IN	7,3	Motorwerkstoff	Aluminium
Wärmeklasse	F nach IEC 34-1		

**Etabloc GN 040-125/302 G9**  
Blockpumpe

**Werkstoffe GN**

Spiralgehäuse (102)	Grauguss JL1040	Spaltring (502.2)	Grauguss GG/Gusseisen
Druckdeckel (163)	Grauguss JL1040	Wellenhülse (523)	CrNiMo-Stahl 1.4571
Welle (210)	Vergütungsstahl C45+N	Stiftschraube (902)	Stahl 8.8
Lauftrad (230)	Grauguss JL1040	Verschlusschraube (903)	Stahl ST
Dichtring (411)	DPAF Dichtungsplatte asbestfrei	Laufradmutter (922)	Stahl 8
Spaltring (502.1)	Grauguss GG/Gusseisen		

**Verpackung**

Verpackung für Transport	Schiff	Verpackung für Land	Brasilien
Verpackung für Lagerung	Außen	Verpackungsklasse	B2 Mit Trockenmittel in PE-
IPPC Standard ISPM 15	Ja		Folie wasserdicht eingeschweißt, in Holz- /Sperrholzkiste, Außenlagerung bis zu 12 Monaten

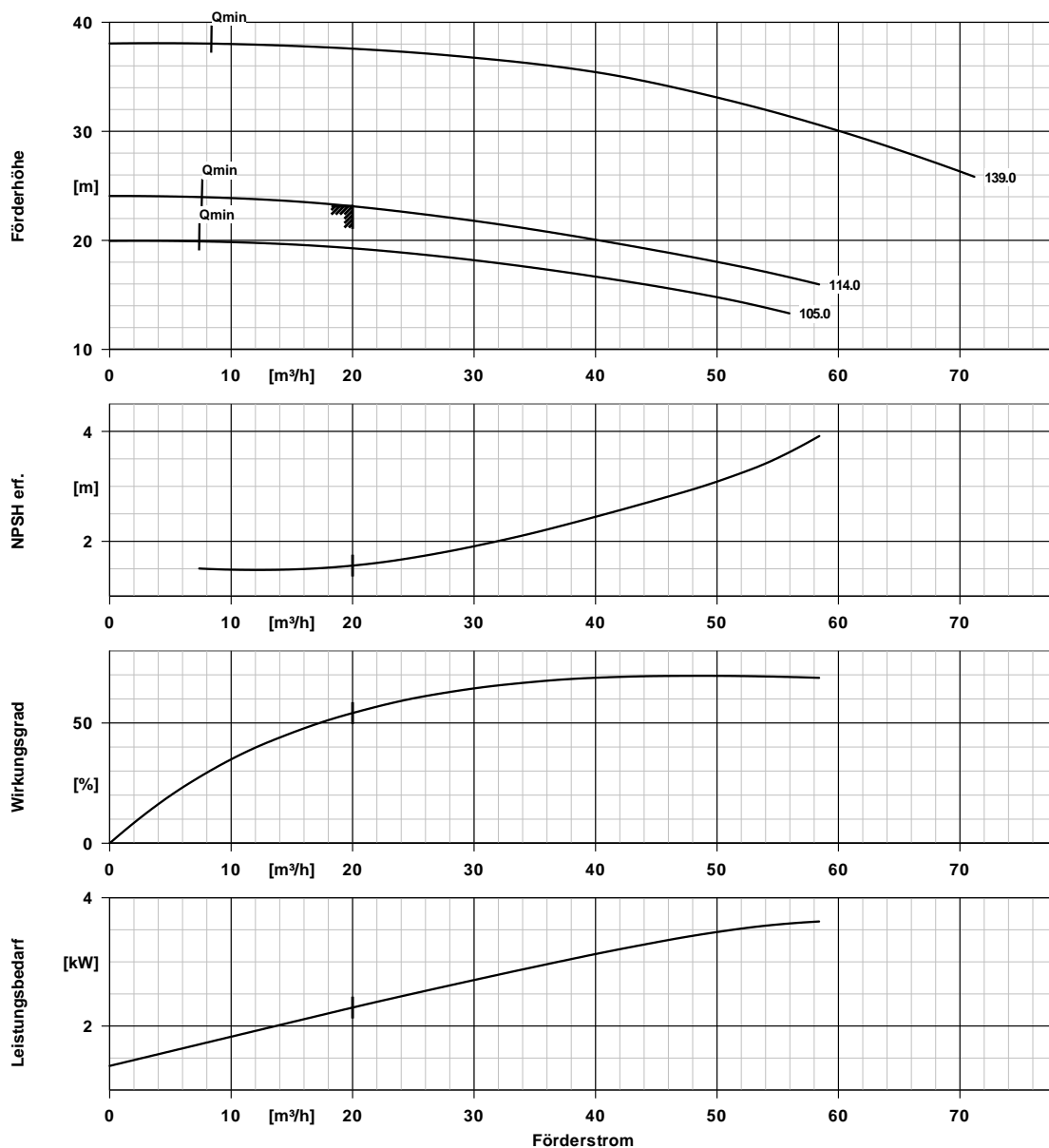
**Typenschilder**

Typenschild Sprache	sprachneutral	Zusatztext	2037253
Typenschild Duplikat	mit		

**Anstrich**

KSB Kennzeichen	D1 nach KSB AN 1897	Gesamtschichtdicke ca.	120 µm
Untergrundvorbereitung	Frei von Schmutz, Fett, Rost	Teile aus nichtrostenden Werkstoffen erhalten keine	
Grundierung	Hydro-Tauchgrundierung, wasserverdünnbar	Grundierung.	
Zwischenanstrich	Grundierung	Grundierung erfolgt am Rohteil.	
Deckanstrich	Acrylat-Dispersion, wasserverdünnbar	Während der mechanischen Fertigung wird die Grundierung teilweise abgetragen und nicht mehr ersetzt.	
Farbe	Graualuminium (RAL 9007)	Teile aus Sphäroguss erhalten eine 2K-Zinkstaubgrundierung, Schichtdicke ca. 20 µm.	

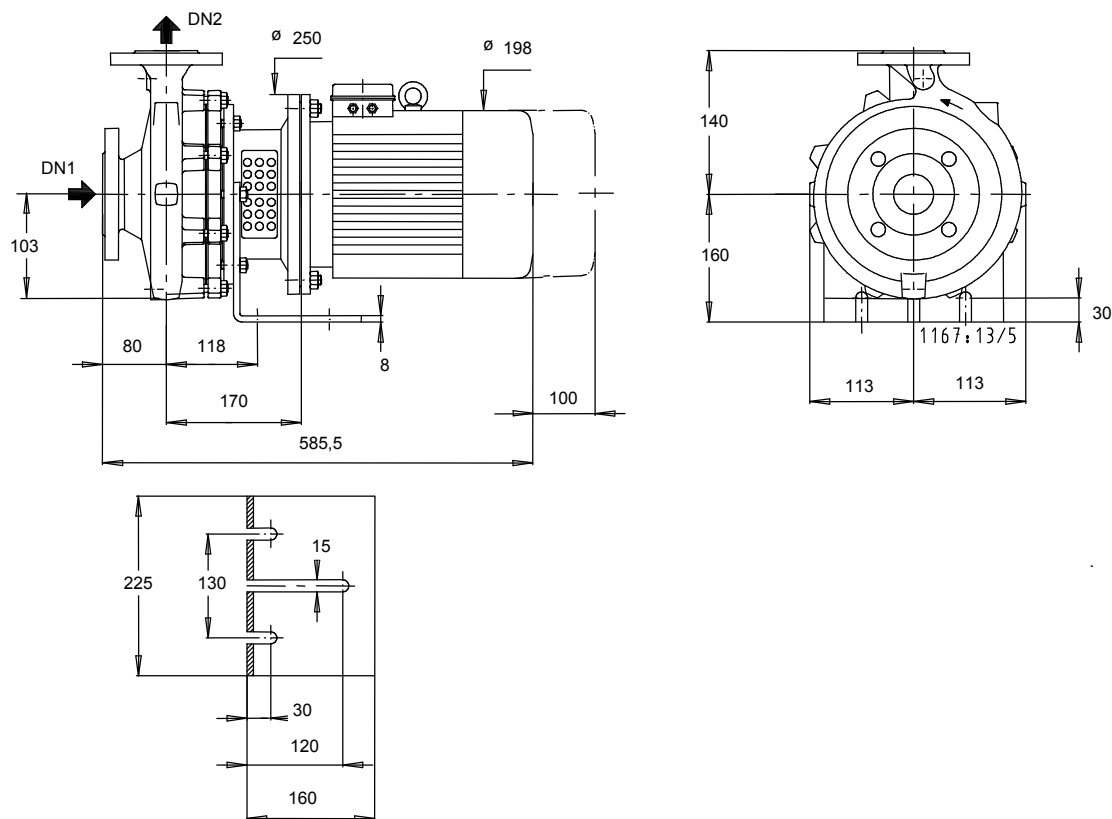
**Etabloc GN 040-125/302 G9**  
Blockpumpe



**Kurven Daten**

Drehzahl	3505 1/min	Wirkungsgrad	54,1 %
Mediumdichte	983 $kg/m^3$	Leistungsbedarf	2,29 kW
Viskosität	0,48 $mm^2/s$	NPSH erforderlich	1,56 m
Förderstrom	20,00 $m^3/h$	Kurvenummer	K1211.462/231
Angefragter Förderstrom	20,00 $m^3/h$	Effektiver	114,0 mm
Förderhöhe	23,13 m	Lafraddurchmesser	
		Abnahmenorm	ohne, Toleranzen gemäss ISO 9906 Klasse 2A / 3B; kleiner 10 kW gemäss § 4.4.2

**Etabloc GN 040-125/302 G9**  
Blockpumpe



Darstellung ist nicht maßstäblich

Maße in mm

**Motor**

Motorfabrikat	Siemens
Motorgröße	100L
Leistung Motor	3,70 kW
Motorpolzahl	2
Drehzahl	3505 1/min
Lage Klemmenkasten	0°/360° (oben) Blick auf den Saugstutzen

**Anschlüsse**

Saugstutzen Nennweite DN1	DN 65 / EN 1092-2
Druckstutzen Nennweite DN2	DN 40 / EN 1092-2
Nenndruck saugs.	PN 16
Nenndruck drucks.	PN 16
Flansche DN 65 werden mit 4 Loch ausgeführt!	

**Gewicht netto**

Pumpe	29 kg
Motor	21 kg
Summe	50 kg

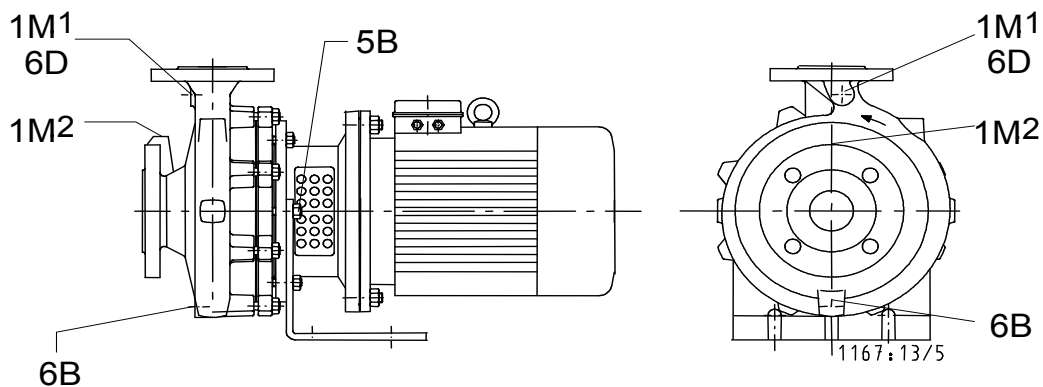
**Leitungen spannungsfrei anschließen!**

Zulässige Maßabweichung für Achshöhen:  
Maße ohne Toleranzangabe, mittel nach:  
Anschlussmaße für Pumpen:  
Maße ohne Toleranzangabe - Schweißteile:  
Maße ohne Toleranzangabe - Graugussteile:

DIN 747  
ISO 2768-m  
EN735  
ISO 13920-B  
ISO 8062-CT9

**Plan für Zusatzanschlüsse siehe extra Zeichnung.**

**Etabloc GN 040-125/302 G9**  
Blockpumpe



**Anschlüsse**

1M.1 Druckmessgerät-Anschluss	Rc 3/8	Gebohrt und verschlossen.
1M.2 Druckmessgerät-Anschluss	Rc 3/8	Nicht ausgeführt
5B Entlüftung		Nicht ausgeführt
6B Förderflüssigkeit-Entleerung	G 3/8	Gebohrt und verschlossen.
6D Förderflüssigkeit-Auffüllen/Entlüften	Rc 3/8	Gebohrt und verschlossen.