

Amaprop V 30-2500/24 URG

Ausführung

| | | | |
|--|---|---------------------------------------|---|
| Temperatur max. | 40,0 °C | Typ (pumpenseitig) | MG |
| Typ | Amaprop V 30 - 2500 / 2 4 | Werkstoffcode (pumpenseitig) | SIC/SIC/FPM |
| Antriebsausführung | Getriebe | Rührwerksnorm | KSB-Aggregat, internationale Ausführung |
| Schaufelzahl | 2 | | |
| Propellerdurchmesser | 2500,0 mm | | |
| Propellerdrehzahl | 30 1/min | Ex-Schutz | Nein |
| Aufgenommene Leistung im Betriebspunkt P1 bezogen auf Reinwasser | 2,16 kW | Norm | ohne |
| Wellendichtung | 2 GLRD in Tandemanordnung mit Ölvorlage | Temperaturklasse Aggregat zusätzliche | ohne |
| Fahrweise | T Tandem-GLRD | Leckageüberwachung | |
| Hersteller | KSB | Gewicht | 205 kg |

Motor

| | | | |
|-----------------------------|--|---------------------------|----------------------------|
| Fu-Betrieb zugelassen | Ja (gem. Motorhersteller) | Wicklung | 400 V |
| Antriebstyp | Elektromotor | Polzahl | 4 |
| Motorfabrikat | KSB | Einschaltart | Direkteinschaltung |
| Motorgeneration | R | Einschaltart | |
| Motorbereitstellung | Standardmotor liefert KSB - montiert KSB | Schaltart | Stern |
| Bemessungsspannung | 400 V | Kühlmethode | Oberflächenkühlung |
| Frequenz | 50 Hz | Motorversion | U |
| Motordrehzahl | 1400 1/min | Betrieb am | Nein |
| Bemessungsleistung | 2,00 kW | Frequenzumrichter | |
| Motornennstrom | 4,8 A | Leitungsausführung | Gummischlauchleitung |
| Anlaufstromverhältnis IA/IN | 4.1 | Kabeleinführung | Längswasserdicht vergossen |
| Wärmeklasse | F nach IEC 34-1 | Verkaufsbezeichnung | S1BN8-F 7G1.5 |
| Zündschutzart | ohne | Kraftleitung | |
| Motorschutzart | IP68 | Anzahl der Kraftleitungen | 1 |
| Temperaturklasse | ohne | Motorfeuchtschutzsensor | 1 |
| Temperaturfühler | PTC-Widerstand | Leitungslänge | 10,00 m |
| | | Anzahl zusätzliche | 0 |
| | | Kabelhalter inclusive | |
| | | Karabinerhaken | |

Werkstoffausführung

| | | | |
|----------------------|-----------------|--------------|--------------------------|
| Axialpropeller (ECB) | EP-GF | Motorgehäuse | Grauguss JL1040 |
| Getriebegehäuse | Grauguss JL1040 | Welle | Chrom-Stahl 1.4122+QT750 |
| Strahlrohr | ohne | Schrauben | A4 |
| Dichtungen | FKM 80 | | |

Typenschilder

| | | | |
|----------------------|---------------|------------|------------------------|
| Typenschild Sprache | sprachneutral | Zusatztext | AT.01-04.EMX.001 - 002 |
| Typenschild Duplikat | mit | | |

Aufstellteile

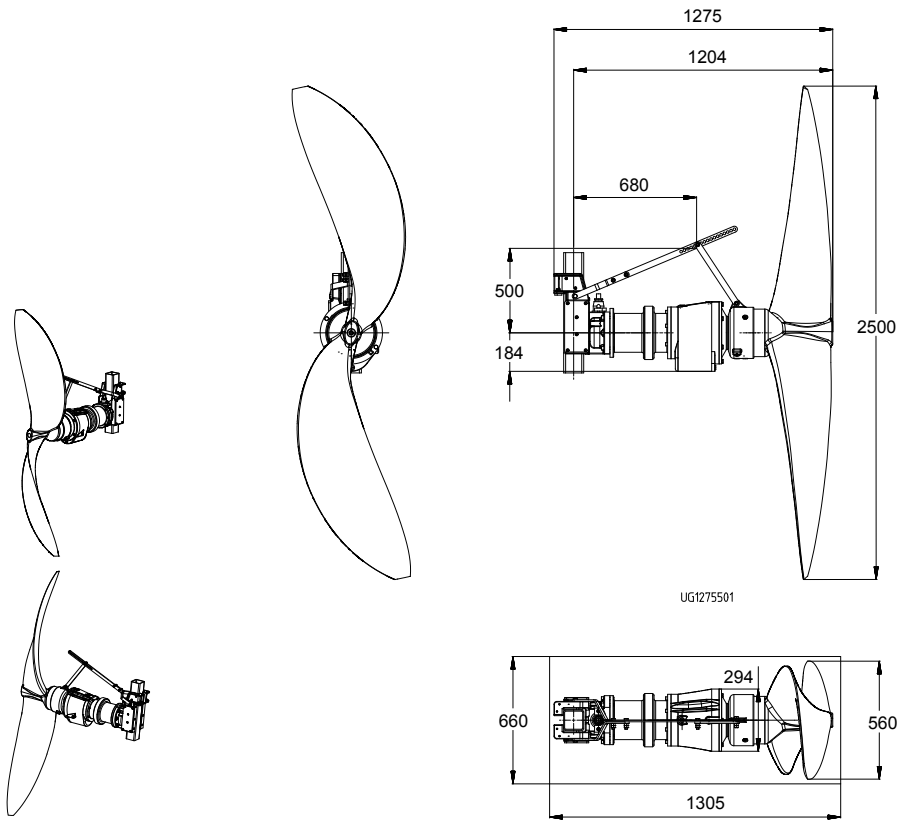
| | | | |
|--------------------------------|-------------------------------|-----------------|---------------|
| Lieferumfang | Rührwerk mit Aufstellteilen | Führungsrohr 1 | 100 x 100 x 3 |
| Aufstellungsart | freistehender Einbau (AmaRoc) | Anzahl | 1 |
| montierte Führungsrohrlänge | 6,00 m | Länge | 6,00 m |
| Werkstoff Standardaufstellteil | Noriroc Mineralguss | obere Halterung | starr 90° |
| Werkstoff Führungsrohr | CrNi-Stahl 1.4301 | Einsteckhülse | ohne |

Amaprop V 30-2500/24 URG

Hinweis

Eine verfahrenstechnische Gewährleistung z. B. hinsichtlich Ablagerungsfreiheit, Durchmischung oder Erreichung einer Fließgeschwindigkeit wird von KSB nicht übernommen. Weiter entzieht sich die Nutzung von Rührwerken von KSB in geschützten Verfahren bzw. Schutzrechten Dritter der Haftung von KSB. Bei evtl. auftretenden Gewährleistungsansprüchen müssen KSB die gelieferten Teile im ausgebauten Zustand zur Verfügung gestellt werden.

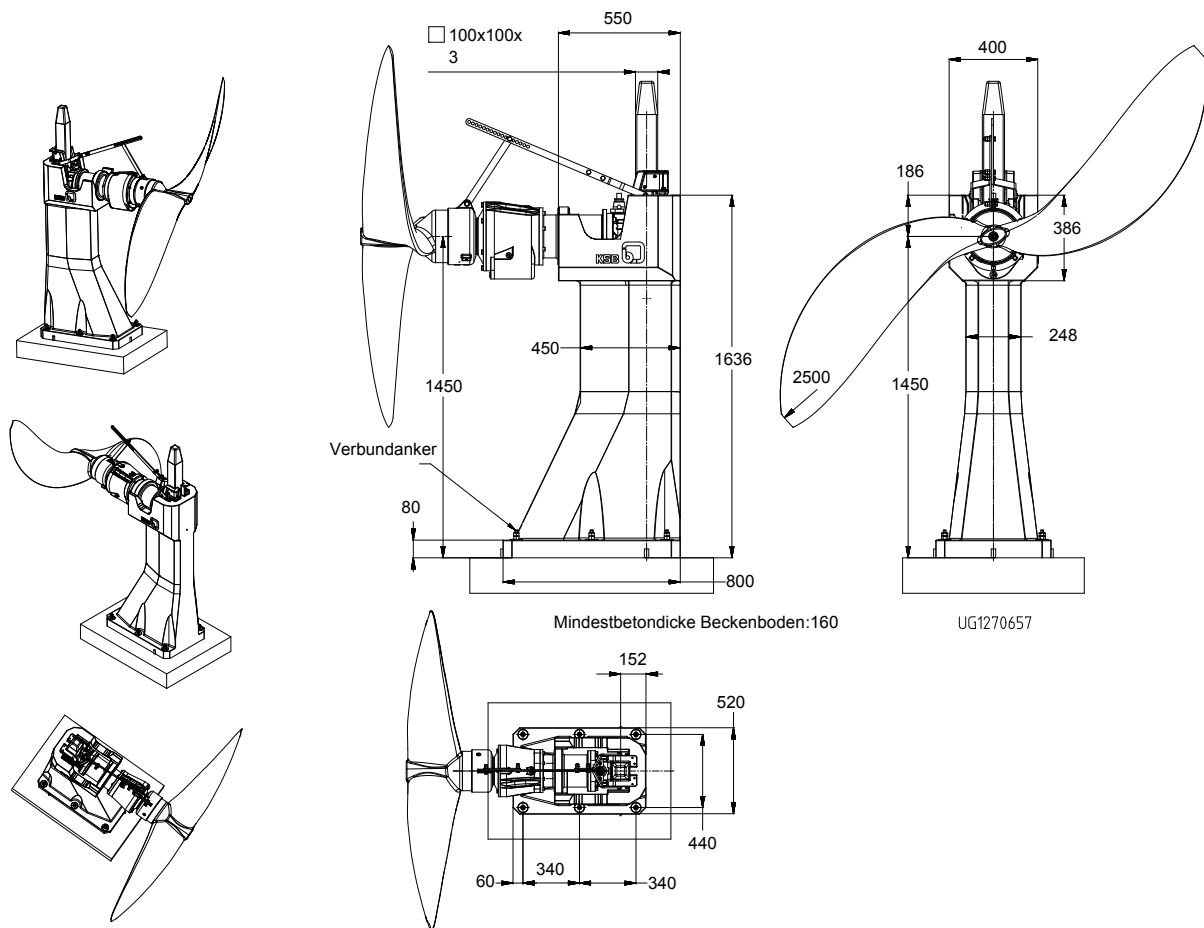
Amaprop V 30-2500/24 URG



Darstellung ist nicht maßstäblich

Maße in mm

Amaprop V 30-2500/24 URG



Darstellung ist nicht maßstäblich

Maße in mm

freistehender Einbau (AmaRoc)