

Amaprop V 30-2500/24 URG

Ausführung

Temperatur max.	40,0 °C	Typ (pumpenseitig)	MG
Typ	Amaprop V 30 - 2500 / 2 4	Werkstoffcode (pumpenseitig)	SIC/SIC/FPM
Antriebsausführung	Getriebe	Rührwerksnorm	KSB-Aggregat, internationale Ausführung
Schaufelzahl	2		
Propellerdurchmesser	2500,0 mm		
Propellerdrehzahl	30 1/min	Ex-Schutz	Nein
Aufgenommene Leistung im Betriebspunkt P1 bezogen auf Reinwasser	2,16 kW	Norm	ohne
Wellendichtung	2 GLRD in Tandemanordnung mit Ölvorlage	Temperaturklasse Aggregat zusätzliche	ohne
Fahrweise	T Tandem-GLRD	Leckageüberwachung	
Hersteller	KSB	Gewicht	205 kg

Motor

Fu-Betrieb zugelassen	Ja (gem. Motorhersteller)	Wicklung	400 V
Antriebstyp	Elektromotor	Polzahl	4
Motorfabrikat	KSB	Einschaltart	Direkteinschaltung
Motorgeneration	R	Einschaltart	
Motorbereitstellung	Standardmotor liefert KSB - montiert KSB	Schaltart	Stern
Bemessungsspannung	400 V	Kühlmethode	Oberflächenkühlung
Frequenz	50 Hz	Motorversion	U
Motordrehzahl	1400 1/min	Betrieb am	Nein
Bemessungsleistung	2,00 kW	Frequenzumrichter	
Motornennstrom	4,8 A	Leitungsausführung	Gummischlauchleitung
Anlaufstromverhältnis IA/IN	4.1	Kabeleinführung	Längswasserdicht vergossen
Wärmeklasse	F nach IEC 34-1	Verkaufsbezeichnung	S1BN8-F 7G1.5
Zündschutzart	ohne	Kraftleitung	
Motorschutzart	IP68	Anzahl der Kraftleitungen	1
Temperaturklasse	ohne	Motorfeuchtschutzsensor	1
Temperaturfühler	PTC-Widerstand	Leitungslänge	10,00 m
		Anzahl zusätzliche	0
		Kabelhalter inclusive	
		Karabinerhaken	

Werkstoffausführung

Axialpropeller (ECB)	EP-GF	Motorgehäuse	Grauguss JL1040
Getriebegehäuse	Grauguss JL1040	Welle	Chrom-Stahl 1.4122+QT750
Strahlrohr	ohne	Schrauben	A4
Dichtungen	FKM 80		

Typenschilder

Typenschild Sprache	sprachneutral	Zusatztext	AT.01-04.EMX.001 - 002
Typenschild Duplikat	mit		

Aufstellteile

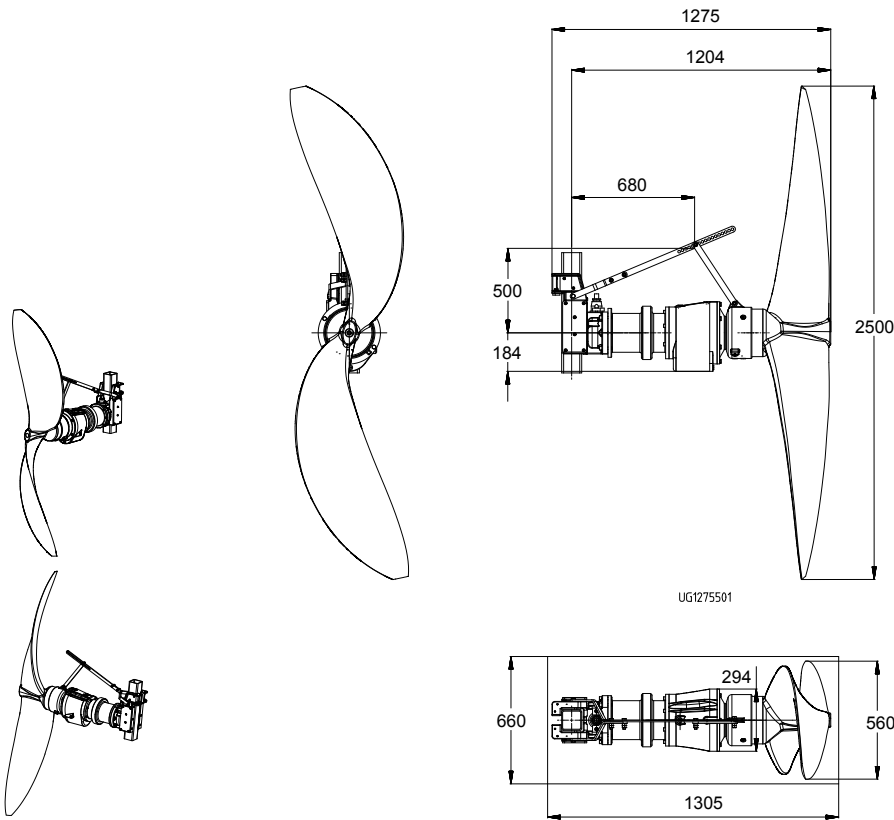
Lieferumfang	Rührwerk mit Aufstellteilen	Führungsrohr 1	100 x 100 x 3
Aufstellungsart	freistehender Einbau (AmaRoc)	Anzahl	1
montierte Führungsrohrlänge	6,00 m	Länge	6,00 m
Werkstoff Standardaufstellteil	Noriroc Mineralguss	obere Halterung	starr 90°
Werkstoff Führungsrohr	CrNi-Stahl 1.4301	Einsteckhülse	ohne

Amaprop V 30-2500/24 URG

Hinweis

Eine verfahrenstechnische Gewährleistung z. B. hinsichtlich Ablagerungsfreiheit, Durchmischung oder Erreichung einer Fließgeschwindigkeit wird von KSB nicht übernommen. Weiter entzieht sich die Nutzung von Rührwerken von KSB in geschützten Verfahren bzw. Schutzrechten Dritter der Haftung von KSB. Bei evtl. auftretenden Gewährleistungsansprüchen müssen KSB die gelieferten Teile im ausgebauten Zustand zur Verfügung gestellt werden.

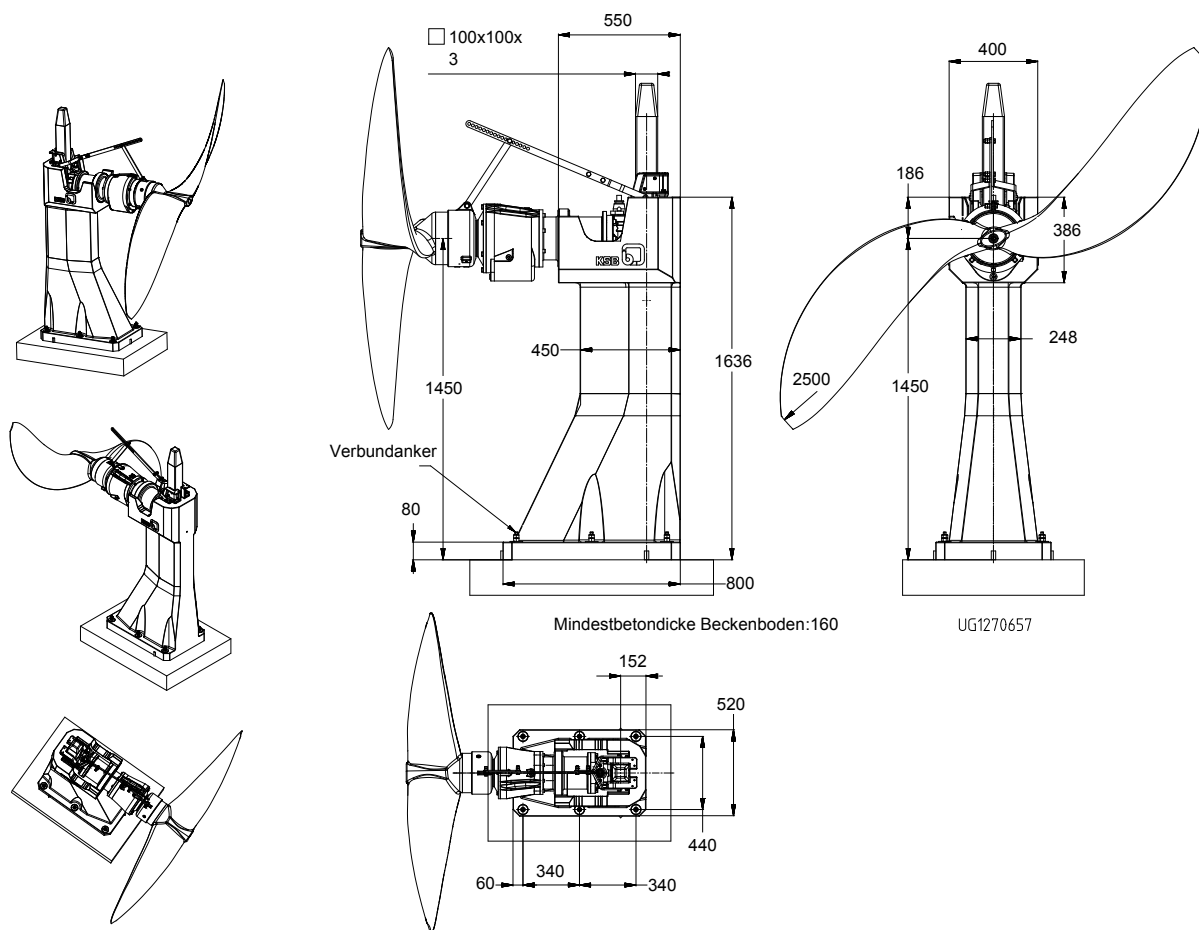
Amaprop V 30-2500/24 URG



Darstellung ist nicht maßstäblich

Maße in mm

Amaprop V 30-2500/24 URG



Darstellung ist nicht maßstäblich

Maße in mm

freistehender Einbau (AmaRoc)