

ETB 080-065-160 GG AA11D200224 B PD2EM
 Niederdruckkreiselpumpe Etabloc

Betriebsdaten

Angefragter Förderstrom	50,00 m³/h	Förderstrom	50,02 m³/h
Angefragte Förderhöhe	7,20 m	Förderhöhe	7,21 m
Fördermedium	Wasser sauberes Wasser Chemisch und mechanisch die Werkstoffe nicht angreifend	Wirkungsgrad	78,6 %
Umgebungslufttemperatur	20,0 °C	MEI (Index Mindestwirkungsgrad)	≥ 0,70
Temperatur Fördermedium	20,0 °C	Leistungsbedarf	1,25 kW
Mediumdichte	998 kg/m³	Pumpendrehzahl	1500 1/min
Viskosität Fördermedium	1,00 mm²/s	NPSH erforderlich	1,72 m
Zulaufdruck max.	0,00 bar.r	zulässiger Betriebsdruck	16,00 bar.r
Massenstrom	13,87 kg/s	Enddruck	0,71 bar.r
Max. Leistung für Kennlinie	1,36 kW	Min. zul. Massenstrom für stabilen Dauerbetrieb	2,40 kg/s
Min. zul. Förderstrom für stabilen Dauerbetrieb	8,65 m³/h	Max. zul. Massenstrom	20,14 kg/s
Nullpunktförderhöhe	8,22 m	Ausführung	Einzelpumpe 1 x 100 % Toleranzen gemäss ISO 9906 Klasse 3B; kleiner 10 kW gemäss § 4.4.2

Ausführung

Pumpennorm	EN 733	Dichtungscode	11
Ausführung	Blockbauweise	Fahrweise	A Einfachwirkende GLRD (A- Deckel, konisch)
Aufstellart	Horizontal	Vorausgesetzt wird Medium ohne Feststoffe	
Saugstutzen Nennweite	DN 80	Dichtungseinbauraum	Konischer Dichtungsraum (A- Deckel)
Saugstutzen Nenndruck	PN 16	Berührungsschutz	mit
Saugstutzen Stellung	axial	Spaltring	Spaltring
Saugflansch gebohrt nach Norm	EN1092-2	Laufdurchmesser	158,0 mm
Druckstutzen Nennweite	DN 65	Freier Durchgang	12,2 mm
Druckstutzen Nenndruck	PN 16	Drehrichtung von Antriebsseite	Rechts im Uhrzeigersinn
Druckstutzen Stellung	oben (0°/360°)	Silikonfreie Ausführung	Ja
Druckflansch gebohrt nach Norm	EN1092-2	Lagerträgerausführung	Blockbauweise
Wellendichtung	Einfachwirkende GLRD	Lagerträgergröße	25
Hersteller	KSB	Lagerart	Wälzlager
Typ	1	Schmierart Antriebsseite	Fett
Werkstoffcode	BQ1EGG-WA	Farbe	Ultramarinblau (RAL 5002) KSB-Blau

ETB 080-065-160 GG AA11D200224 B PD2EM
 Niederdruckkreiselpumpe Etabloc

Antrieb, Zubehör

Antriebstyp	Elektromotor	Motornennstrom	5,7 A
Antriebsnorm mech.	IEC	Wärmeklasse	F nach IEC 34-1
Motorfabrikat	KSB SuPremE®	Motorschutzart	IP55
Baureihe Motorhersteller	SuPremE B2	Cosphi bei 4/4 Last	0,68
Bereitstellung Antrieb durch	Standardmotor liefert KSB - montiert KSB	Motorwirkungsgrad bei 4/4 Last	89,5 %
Bauform	V1	Temperaturfühler	3 Kaltleiter
Motorgröße	100L	Klemmenkastenstellung	0°/360° (oben)
Effizienzklasse	Effizienzklasse IE4 gem. IEC/CD60034-30 Ed.2 – magnetfrei. Der Wirkungsgrad des Motors ist auch bei 25 % der Nennleistung an einer quadratischen Drehmoment- Drehzahlkennlinie > 95 % des Nennwirkungsgrades.	Wicklung	400 V
Ausgelegt für den Betrieb am Frequenzumrichter	Ja	Schaltart	Stern
Motordrehzahl	1500 1/min	Motor Kühlmethode	Oberflächenkühlung
Frequenz	50 Hz	Motorwerkstoff	Aluminium
Bemessungsspannung	400 V	Schalldruckpegel des Motors	60 dBa
Motorbemessungsleist. P2	2,20 kW		
vorhandene Reserve	62,24 %		

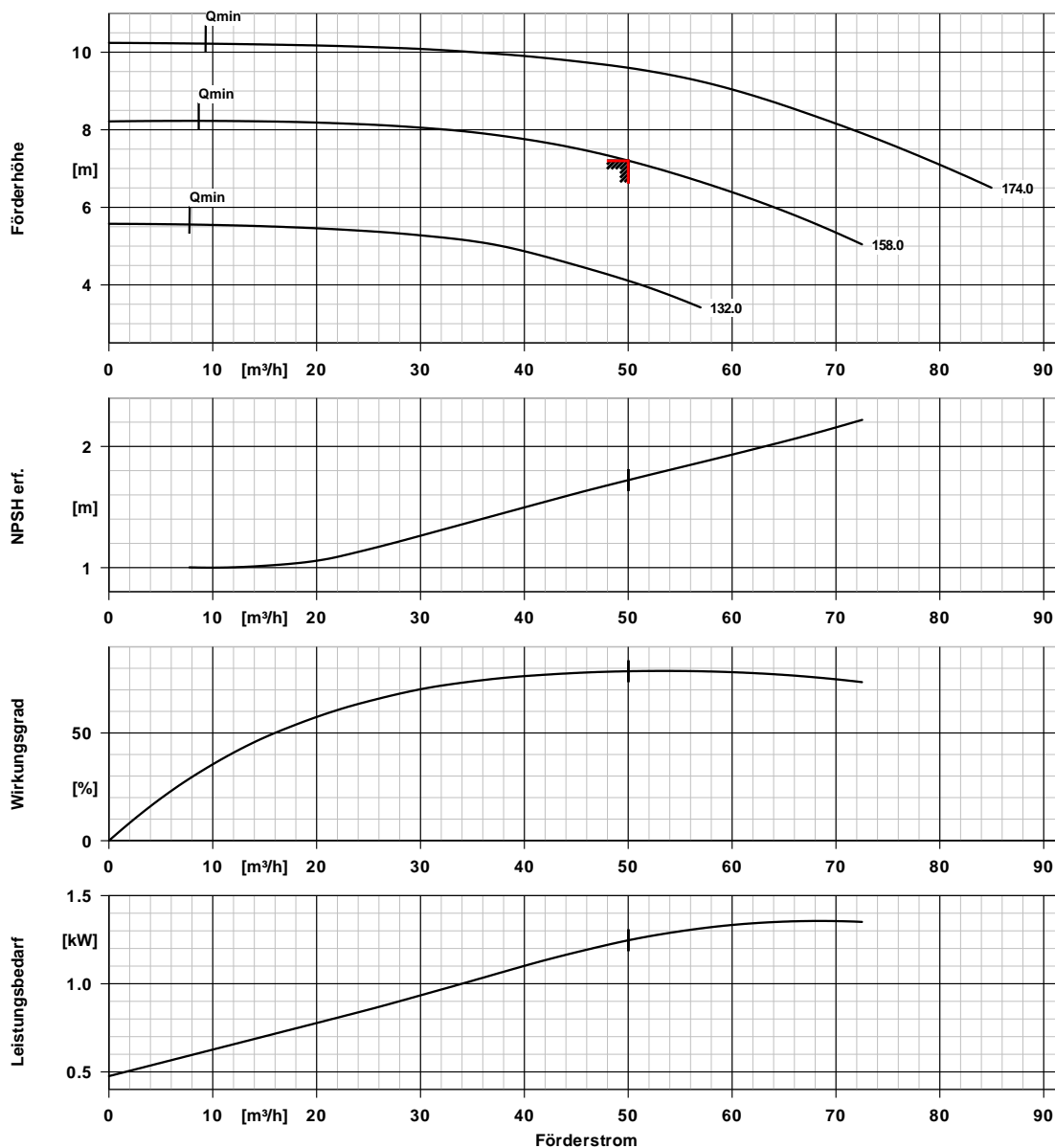
Werkstoffe G

Hinweise 1

Allgemeine Beurteilungskriterien bei Vorliegen einer
 Wasseranalyse: pH-Wert ≥ 7 ; Gehalt an Chloriden (Cl) ≤ 250
 mg/kg. Chlor (Cl₂) $\leq 0,6$ mg/kg.

Spiralgehäuse (102)	Grauguss EN-GJL- 250/A48CL35B	Flachdichtung (400)	DPAF Dichtungsplatte asbestfrei
Gehäusedeckel (161)	Grauguss EN-GJL- 250/A48CL35B	Spaltring (502.1)	Grauguss GG/Gusseisen
Stützfuß (183)	(ST)	Spaltring (502.2)	Grauguss GG/Gusseisen
Welle (210)	Vergütungsstahl C45+N	Wellenhülse (523)	CrNiMo-Stahl
Laufgrad (230)	Grauguss EN-GJL- 250/A48CL35B	Stiftschraube (902)	Stahl 8.8
Antriebslaterne (341)	Grauguss EN-GJL- 250/A48CL35B	Verschlussschraube (903)	Stahl ST
		Mutter (920.01)	8+A2A/ 8+B633 SC1 TP3
		Mutter (920.95)	Stahl 8

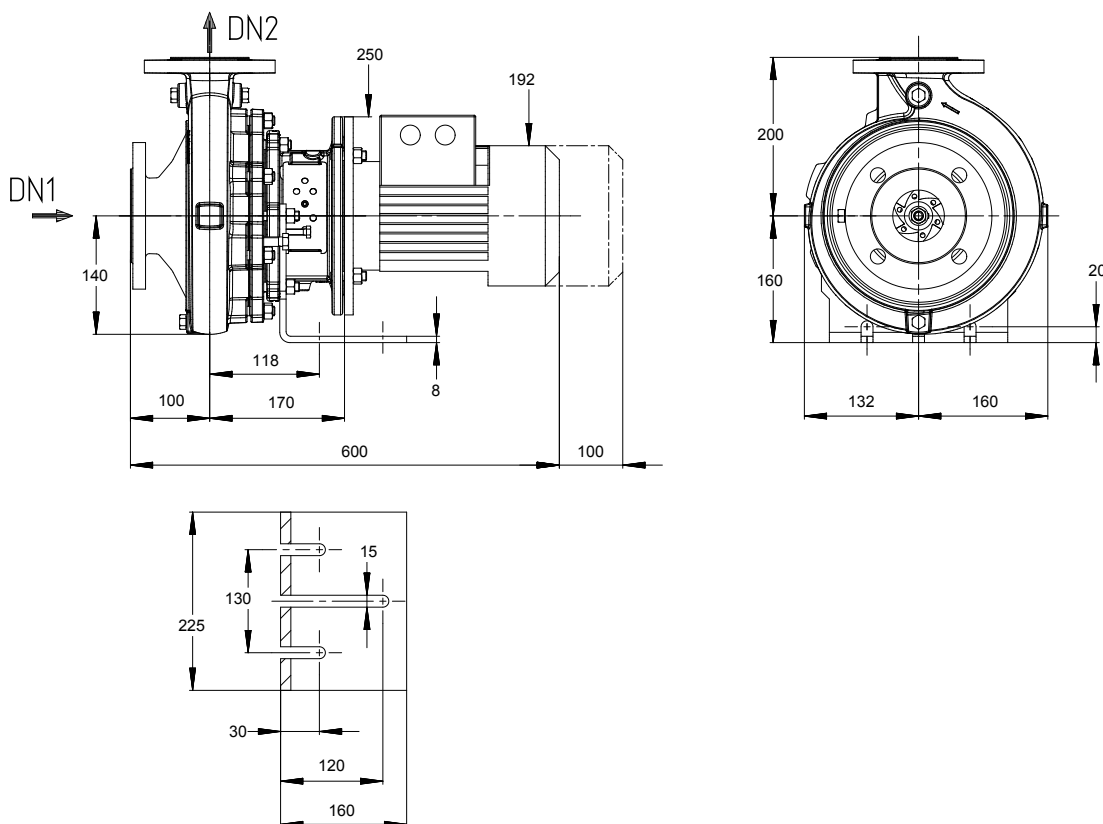
ETB 080-065-160 GG AA11D200224 B PD2EM
 Niederdruckkreiselpumpe Etabloc



Kurven Daten

Drehzahl	1500 1/min	Wirkungsgrad	78,6 %
Mediumdichte	998 kg/m ³	MEI (Index	≥ 0,70
Viskosität	1,00 mm ² /s	Mindestwirkungsgrad)	
Förderstrom	50,02 m ³ /h	Leistungsbedarf	1,25 kW
Angefragter Förderstrom	50,00 m ³ /h	NPSH erforderlich	1,72 m
Förderhöhe	7,21 m	Kurvennummer	K1311.454/36
Angefragte Förderhöhe	7,20 m	Effektiver	158,0 mm
		Laufreddurchmesser	

ETB 080-065-160 GG AA11D200224 B PD2EM
 Niederdruckkreiselpumpe Etabloc



Darstellung ist nicht maßstäblich

Maße in mm

Motor

Motorfabrikat	KSB
Motorgröße	100L
Leistung Motor	2,20 kW
Motorpolzahl	4
Drehzahl	1500 1/min
Lage Klemmenkasten	0°/360° (oben) Blick auf den Saugstutzen

Anschlüsse

Saugstutzen Nennweite DN1	DN 80 / EN1092-2
Druckstutzen Nennweite DN2	DN 65 / EN1092-2
Nenndruck saugs.	PN 16
Nenndruck drucks.	PN 16

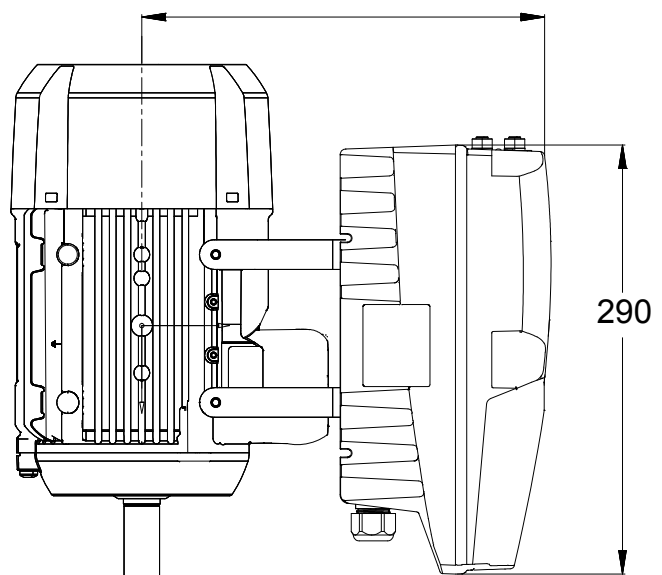
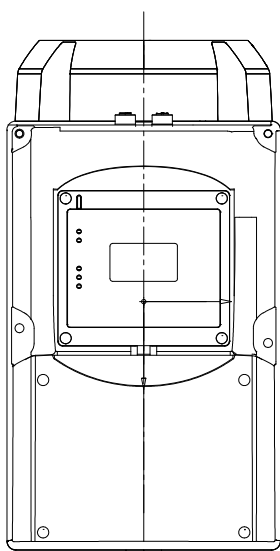
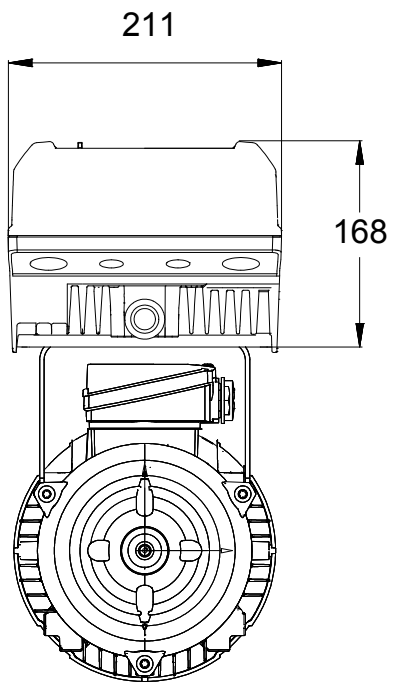
Gewicht netto

Pumpe	40 kg
Motor	25 kg
Summe	65 kg

Rohrleitungen spannungsfrei anschließen

Plan für Zusatzanschlüsse siehe extra Zeichnung.

ETB 080-065-160 GG AA11D200224 B PD2EM
Niederdruckkreiselpumpe Etabloc

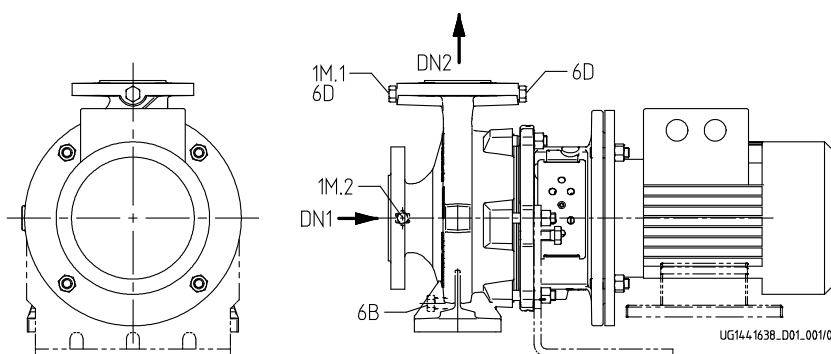


Darstellung ist nicht maßstäblich

ETB 080-065-160 GG AA11D200224 B PD2EM
Niederdruckkreiselpumpe Etabloc

Zusatzzeichnung für PumpDrive

ETB 080-065-160 GG AA11D200224 B PD2EM
 Niederdruckkreiselpumpe Etabloc



Anschlüsse

Pumpengehäusevariante		XX38
1M.2 Druckmessgerät-Anschluss	Rc 3/8	Drucksensor für PumpMeter montiert
1M.1 / 6D	Rc 3/8	Drucksensor für PumpMeter montiert
Manometeranschluss bzw. Auffüllen/Entlüftung		
6B Förderflüssigkeit-Entleerung	Rc 3/8	Gebohrt und verschlossen.
6D Förderflüssigkeit-Auffüllen/Entlüften	Rc 3/8	Gebohrt und verschlossen.

PumpMeter

Intelligenter Druckaufnehmer PumpMeter - mit Vor-Ort-Betriebspunktanzeige

Allgemeine Beschreibung:

PumpMeter ist ein intelligenter Druckaufnehmer mit Vor-Ort-Anzeige von Messwerten und Betriebsdaten der Pumpe, der bereits werksseitig komplett montiert und auf Ihre individuelle Pumpe parametrierbar ist. PumpMeter wird über einen M12-Steckverbinder angeschlossen und ist sofort betriebsbereit. PumpMeter zeichnet das Lastprofil der Pumpe während des Betriebs auf, um gegebenenfalls Optimierungspotentiale zur Steigerung der Energieeffizienz und der Verfügbarkeit Ihres Pumpensystems auszuweisen.

Anzeigeeinheit:

Anzeigeeinheit mit beleuchtetem Display zur Vor-Ort-Anzeige von Messwerten und Betriebsparametern der Pumpe, intuitiv und international verständliche Symbolik, in 90°-Schritten drehbar montierte Anzeige.

Anzeigewerte:

Saugdruck, Druck am Eintritt der Pumpe in bar, Relativdruck
Enddruck, Druck am Austritt der Pumpe in bar, Relativdruck
Differenzdruck zwischen Ein- und Austritt der Pumpe in bar
Qualitative Betriebspunktanzeige

Anschluss der Anzeigeeinheit über Steckverbinder M12 x 1, 5-polig zur Energieversorgung und zur Nutzung von Kommunikationsschnittstellen. Bereitstellung wahlweise des Messwertes des Enddrucks oder des berechneten Differenzdrucks der Pumpe über einen Analogausgang 4 ... 20 mA oder über eine alternativ verwendbare serielle Schnittstelle RS 485, Modbus RTU.

Kommunikation über RS232-Service-Schnittstelle zur Parametrierung.
Werksseitige Vorparametrierung auf die individuelle Pumpe.

Sensorik:

Zwei Relativdrucktransmitter - jeweils 1 Transmitter werksseitig montiert an Ein- und Austritt der Pumpe und mittels Steckverbinder an die Auswerteeinheit angeschlossen.

Messgenauigkeit (Summe aller Fehler, bezogen auf Messbereichsspanne):

±1% für Medientemperatur -10 ... 100 °C
±2.5% für Medientemperatur -30 ... -10 °C und 100...140 °C

Material der Messzelle: Edelstahl (dichtungsfrei)

Verfügbare Messbereiche:

-1 ...10 bar (Relativdruck)

-1 ...10 bar (Relativdruck)

Umgebungsbedingungen:

Schutzart: IP 65

Umgebungstemperatur:
-30°C ... 80°C (Transport, Lagerung)
-10°C ... 60°C (Betrieb)

Medientemperatur: -10°C ... 140°C

Materialbeständigkeit:
UV-beständig (Außenaufstellung möglich)
Beständigkeit gegenüber den meisten üblichen Reinigungsmitteln
Ölnebelbeständig

Silikonfreiheit:
Frei von lackbenetzungstörenden Substanzen

Elektrische Daten:

Spannungsversorgung:
24V DC ± 10%, min. 140 mA
Schnittstellen, alternativ nutzbar:
4 ... 20 mA, 3-Leiter (End- oder Differenzdruck)
RS485, Modbus RTU (Slave)
Service-Schnittstelle: RS232
EMV:
EN 61326-1 (Störfestigkeit Industrie, Störaussendung Wohnbereich)

PDRV2E_002K20M_KSUPBE4P4_MOOOO

Technische Daten

PDRV2E_002K20M_KSUPBE4P4_MOOOO

Selbstgekühlter Frequenzumrichter (FU) mit modularem Aufbau, der eine stufenlose Drehzahlregelung von Asynchron- und Synchron-Reluktanzmotoren ermöglicht

Einbauoptionen:

Motormontage, Wandmontage oder Schaltschrankmontage

Schutzfunktionen

- Antriebsvollschutz durch Überstrombegrenzung und Kaltleiterüberwachung
- Automatische Drehzahlsenkung bei Überlast und Übertemperatur Schutz bei Phasenausfall, Kurzschluss, Über-/Unterspannung
- Schutz gegen Überlastung des Motors

Steuerung/Regelung:

- Stellerbetrieb über Analogeingang oder Display
- Regelbetrieb über integrierten PID-Regler
- Regelgrößen sind Druck, Differenzdruck delta-p (konstant) oder delta-p (variabel)

Bedienung und Anzeige:

- Display zur Anzeige von Messwerten und Alarmen und zur Parametrierung, inklusive Fehlerhistorie, Betriebsstundenzähler (Motor, FU)
- Optische Service-Schnittstelle zur Anbindung an das KSB Service Tool
- Potentialfreie Meldung

Funktionen PumpDrive:

- Vektorregelung mit umschaltbarem Motoransteuerverfahren (ASM, SuPremE)
- Hand-0-Automatik-Betrieb

Einbauoptionen:

- M12 Modul für die Busanbindung von PumpMeter und zum Doppelpumpenbetrieb

Netzspannung 3x380 V AC -10% to 480 V
AC +10 %

Netzfrequenz 50 / 60 Hz

Funkentstörklasse:

EN61800-3:2005-07 C1 / EN 55011 Klasse B / Leitungslänge < 5 m, Motor < 7,5 kW
EN61800-3:2005-07 C2 / EN 55011 Klasse A1 / Leitungslänge < 50 m, Motor >11 kW

Internes Netzteil 24 V DC +10 %, max. 600 mA

Service-Interface : optisch

Analogeingang: 2x, + 10 V oder 0/4-20mA

Analogausgang: 1x, 4-20 mA

Digitaleingang:

1x, Freischaltung der Hardware

2x, parametrierbar

Relaisausgang:

1x Wechsler, parametrierbar

IP Schutzklasse IP55

Umgebungstemperatur -10 - +50°C

Rel. Luftfeuchtigkeit max 85 %, keine Betauung

Gehäuse:

PDRV2E_002K20M_KSUPBE4P4_MOOOO

Kühlkörper: Aluminiumdruckguss
Gehäusedeckel: Polyamid, glasfaserverstärkt
Bedieneinheit: Polyamid, glasfaserverstärkt
Hersteller: KSB
Baureihe: PumpDrive 2 Eco

Ausführung

M12-Modul	mit	Nennleistung	2,20 kW
Fernbetrieb	ohne	Maximalstrom	6,0 A
Feldbus	ohne Feldbus	PumpDrive Gehäuse Größe	B
Hauptschalter	ohne	Gewicht	6 kg
Montage	MM - Montiert auf einem Motor		