

Sewatec E 150-401G VU 250M 04

Betriebsdaten

Angefragte Fördermenge	Á	Fördermenge	359,62 m³/h
Angefragte Förderhöhe	Á	Förderhöhe	30,94 m
Fördermedium	Abwasser, kommunal ungereinigt Chemisch und mechanisch die Werkstoffe nicht angreifend	Wirkungsgrad	70,0 %
		Leistungsbedarf	44,58 kW
Temperatur Fördermedium	20,0 °C	Pumpendrehzahl	1485 1/min
Mediumdichte	1030 kg/m³	NPSH erforderlich	4,30 m
Viskosität Fördermedium	1,00 mm²/s	zulässiger Betriebsdruck	10,00 bar.r
		Enddruck	3,12 bar.r
Zulaufdruck max.	0,00 bar.r	Min. zul. Massenstrom	49,42 kg/s
Zulaufdruck min.	0,00 bar.r	Nullpunktförderhöhe	53,41 m
NPSH vorhanden	9,67 m	Ausführung	Einzelpumpe 1 x 100 %
Max. Leistung für Kennlinie	49,00 kW	Hydraulischer Probelauf	Nein
Min. zul. Fördermenge	172,74 m³/h	Abnahmenorm	ohne, Toleranzen gemäss ISO 9906 klasse2 Anhang A

Ausführung

Pumpennorm	KSB-Abwasserpumpe, internationale Ausführung	Typ (pumpenseitig)	HJ
Ausführung	Blockpumpe, flexibel gekuppelt	Werkstoffcode (pumpenseitig)	SIC/SIC/FPM
Aufstellart	Vertikal	Lauftradform	Radiales geschl. Einkanalrad (E)
Saugstutzen Nennweite	DN 150	Spaltring	Spaltring
Saugstutzen Nenndruck	PN 16	Lauftraddurchmesser	384,0 mm
Saugstutzen Stellung	axial	Freier Durchgang	130,0 mm
Anschlussnorm, Saugstutzen	EN 1092-2	Drehrichtung von Antriebsseite	Rechts im Uhrzeigersinn
Druckstutzen Nennweite	DN 150	Lagerträgergröße	S05
Druckstutzen Nenndruck	PN 16	Lagerdichtung	Wellendichtring
Druckstutzen Stellung	oben (0°/360°)	Lagerart	Wälzlager
Flanschnorm Druckstutzen	EN 1092-2	Schmierart Antriebsseite	Fett
Wellendichtung	2 GLRD in Tandemanordnung mit Ölvorlage	Farbe	Ultramarinblau (RAL 5002) KSB-Blau
Hersteller	KSB		

Sewatec E 150-401G VU 250M 04

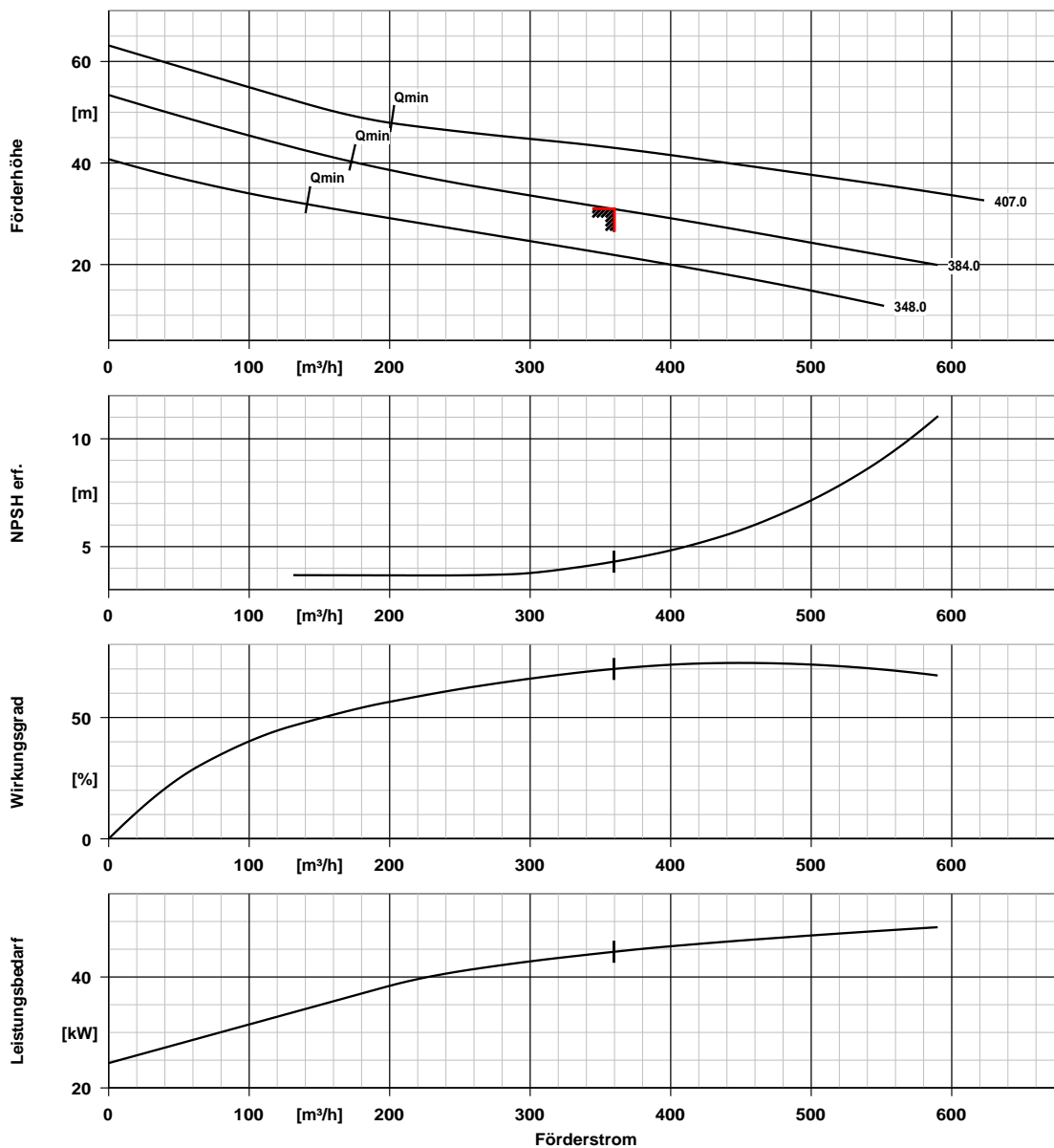
Antrieb, Zubehör

Hersteller	Flender	Effizienzklasse	IE2 gemäß IEC 60034-30
Kupplungstyp	Eupex N	Frequenz	50 Hz
Nenngröße	160	Betriebsspannung	400 V
Kupplungsschutztyp	Berührungsschutz an der Laterne	Motorbemessungsleist. P2	55,00 kW
Kupplungsschutzgröße	-	Motornennstrom	98,0 A
Kupplungsschutzwerkstoff	Stahl	Anlaufstromverhältnis IA/IN	7,5
Grundplattentyp	Sewatec Fundamentschienen	Wärmeklasse	F nach IEC 34-1
Grundplattengröße	U220X800a	Motorschutzart	IP55
Umfang Aufstellteile: Aufsetzplatte und Fundamentschienen		Cosphi bei 4/4 Last	0,87
Antriebstyp	Elektromotor	Temperaturfühler	3 Kaltleiter
Motorfabrikat	KSB	Wicklung	400 / 690 V
Bereitstellung Antrieb durch	Standardmotor liefert KSB - montiert KSB	Motorpolzahl	4
Bauform	V1	Schaltart	Dreieck
Motorgröße	250M	Motor Kühlmethode	Oberflächenkühlung
		Motorwerkstoff	Grauguss GG/Gusseisen
		Saugseitiges Anbauteil	Einlaufkrümmer

Werkstoffe G

Pumpengehäuse (101)	Grauguss JL1040	O-Ring (412)	Nitrilkautschuk NBR
Druckdeckel (163)	Grauguss JL1040	Spaltring (502.1)	Verschleissfester Hartguss JN 3029
Welle (210)	Chrom-Stahl 1.4021+QT800	Verschlussschraube (903)	Stahl ST
Laufgrad (230)	Grauguss JL1040	Zylinderschraube mit innen-6kt (914)	Kohlenstoffstahl C35E+N

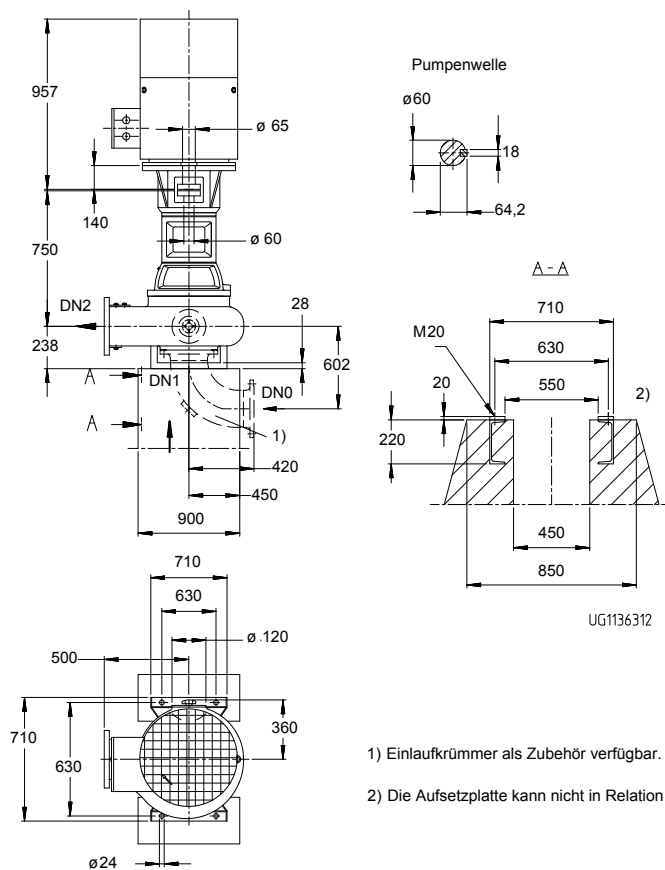
Sewatec E 150-401G VU 250M 04



Kurvendaten

Drehzahl	1485 1/min	Wirkungsgrad	70,0 %
Mediumdichte	1030 kg/m^3	Leistungsbedarf	44,58 kW
Viskosität	1,00 mm^2/s	NPSH erforderlich	4,30 m
Förderstrom	359,62 m^3/h	Kurvennummer	K42517
Angefragte Fördermenge	360,00 m^3/h	Effektiver	384,0 mm
Förderhöhe	30,94 m	Laufreddurchmesser	
Angefragte Förderhöhe	31,00 m	Abnahmenorm	ohne, Toleranzen gemäss ISO 9906 klasse2 Anhang A

Sewatec E 150-401G VU 250M 04



1) Einlaufkrümmer als Zubehör verfügbar.

2) Die Aufsetzplatte kann nicht in Relation zum Fundament gedreht werden.

Darstellung ist nicht maßstäblich

Maße in mm

Sewatec E 150-401G VU 250M 04

Motor

Motorfabrikat	KSB
Motorgröße	250M
Leistung Motor	55,00 kW
Motorpolzahl	4
Drehzahl	1485 1/min

Grundplatte

Ausführung	Sewatec Fundamentschienen
Größe	U220X800a
Werkstoff	Stahl ST
Leckablass Grundplatte	ohne
Rp1	

Leitungen spannungsfrei anschließen!

Zulässige Maßabweichung für Achshöhen:
 Maße ohne Toleranzangabe, mittel nach:
 Anschlussmaße für Pumpen:
 Maße ohne Toleranzangabe - Schweißteile:
 Maße ohne Toleranzangabe - Graugussteile:

Anschlüsse

Beschleunigungskrümmern	DN 250
Nennweite DN0	
Saugstutzen Nennweite DN1	DN 150 / EN 1092-2
Druckstutzen Nennweite DN2	DN 150 / EN 1092-2
Nennndruck saugs.	PN 16
Nennndruck drucks.	PN 16

Kupplung

Kupplungshersteller	Flender
Kupplungstyp	Eupex N
Kupplungsgröße	160
Ausbaustück	0,0 mm

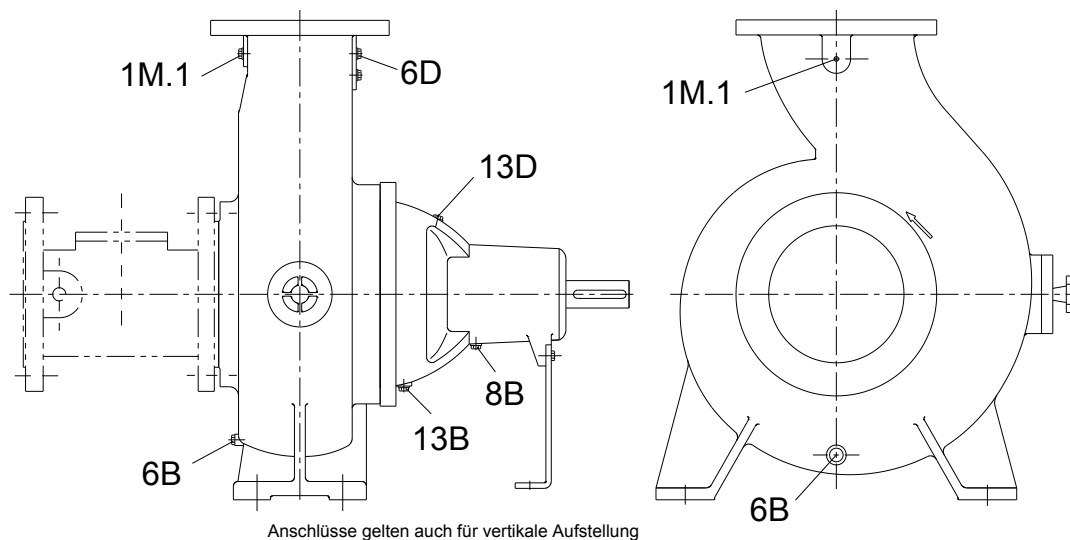
Gewicht netto

Pumpe	395 kg
Grundplatte	56 kg
Kupplung	10 kg
Kupplungsschutz	0 kg
Motor	460 kg
Summe	921 kg

Plan für Zusatzanschlüsse siehe extra Zeichnung.

DIN 747
 ISO 2768-m
 EN735
 ISO 13920-B
 ISO 8062-CT9

Sewatec E 150-401G VU 250M 04



Anschlüsse

1M.1 Druckmessgerät-Anschluss	G 1/2	Gebohrt und verschlossen.
6B Förderflüssigkeit-Entleerung	G 1	Gebohrt und verschlossen.
6D Förderflüssigkeit-Auffüllen/Entlüften	G 1 1/4	Gebohrt und verschlossen.
8B Leckflüssigkeit-Entleerung	G 1/2	Gebohrt und verschlossen.
13B Ölabblass	G 1/2	Gebohrt und verschlossen.
13D Auffüllen/ Entlüften	G 1/2	Gebohrt und verschlossen.