

ETB 065-040-315 CC AA10D300554 B

Niederdruckkreiselpumpe Etabloc

Betriebsdaten

Angefragter Förderstrom		Förderstrom	22,00 m³/h
Angefragte Förderhöhe		Förderhöhe	30,00 m
Fördermedium	Wasser, Meer- und Brackwasser Meerwasser	Wirkungsgrad	39,0 %
	Chemisch und mechanisch die Werkstoffe nicht angreifend	MEI (Index Mindestwirkungsgrad)	≥ 0,40
Umgebungslufttemperatur	20,0 °C	Leistungsbedarf	4,74 kW
Temperatur Fördermedium	15,0 °C	Pumpendrehzahl	1470 1/min
Mediumdichte	1029 kg/m³	NPSH erforderlich	1,58 m
		zulässiger Betriebsdruck	16,00 bar.r
Viskosität Fördermedium	1,21 mm²/s	Enddruck	3,03 bar.r
Zulaufdruck max.	0,00 bar.r	Min. zul. Massenstrom für stabilen Dauerbetrieb	0,93 kg/s
Massenstrom	6,29 kg/s	Max. zul. Massenstrom	8,25 kg/s
Max. Leistung für Kennlinie	5,40 kW	Ausführung	Einzelpumpe 1 x 100 % Toleranzen gemäss ISO 9906 Klasse 3B; kleiner 10 kW gemäss § 4.4.2
Min. zul. Förderstrom für stabilen Dauerbetrieb	3,25 m³/h		
Nullpunktförderhöhe	36,00 m		

Ausführung

Pumpennorm	EN 733	Werkstoffcode	Q1Q1X4GG
Ausführung	Blockbauweise	Dichtungscode	10
Aufstellart	Horizontal	Fahrweise	A Einfachwirkende GLRD (A- Deckel, konisch)
Saugstutzen Nennweite	DN 65	Dichtungseinbauraum	Konischer Dichtungsraum (A- Deckel)
Saugstutzen Nenndruck	PN 16	Berührungsschutz	mit
Saugstutzen Stellung	axial	Laufdurchmesser	312,0 mm
Saugflansch gebohrt nach Norm	EN1092-1	Freier Durchgang	7,1 mm
Druckstutzen Nennweite	DN 40	Drehrichtung von Antriebsseite	Rechts im Uhrzeigersinn
Druckstutzen Nenndruck	PN 16	Silikonfreie Ausführung	Ja
Druckstutzen Stellung	oben (0°/360°)	Lagerträgerausführung	Blockbauweise
Druckflansch gebohrt nach Norm	EN1092-1	Lagerträgergröße	35
Wellendichtung	Einfachwirkende GLRD	Lagerart	Wälzlager
Hersteller	KSB	Schmierart Antriebsseite	Fett
Typ	1	Farbe	Ultramarinblau (RAL 5002) KSB-Blau

ETB 065-040-315 CC AA10D300554 B

Niederdruckkreiselpumpe Etabloc

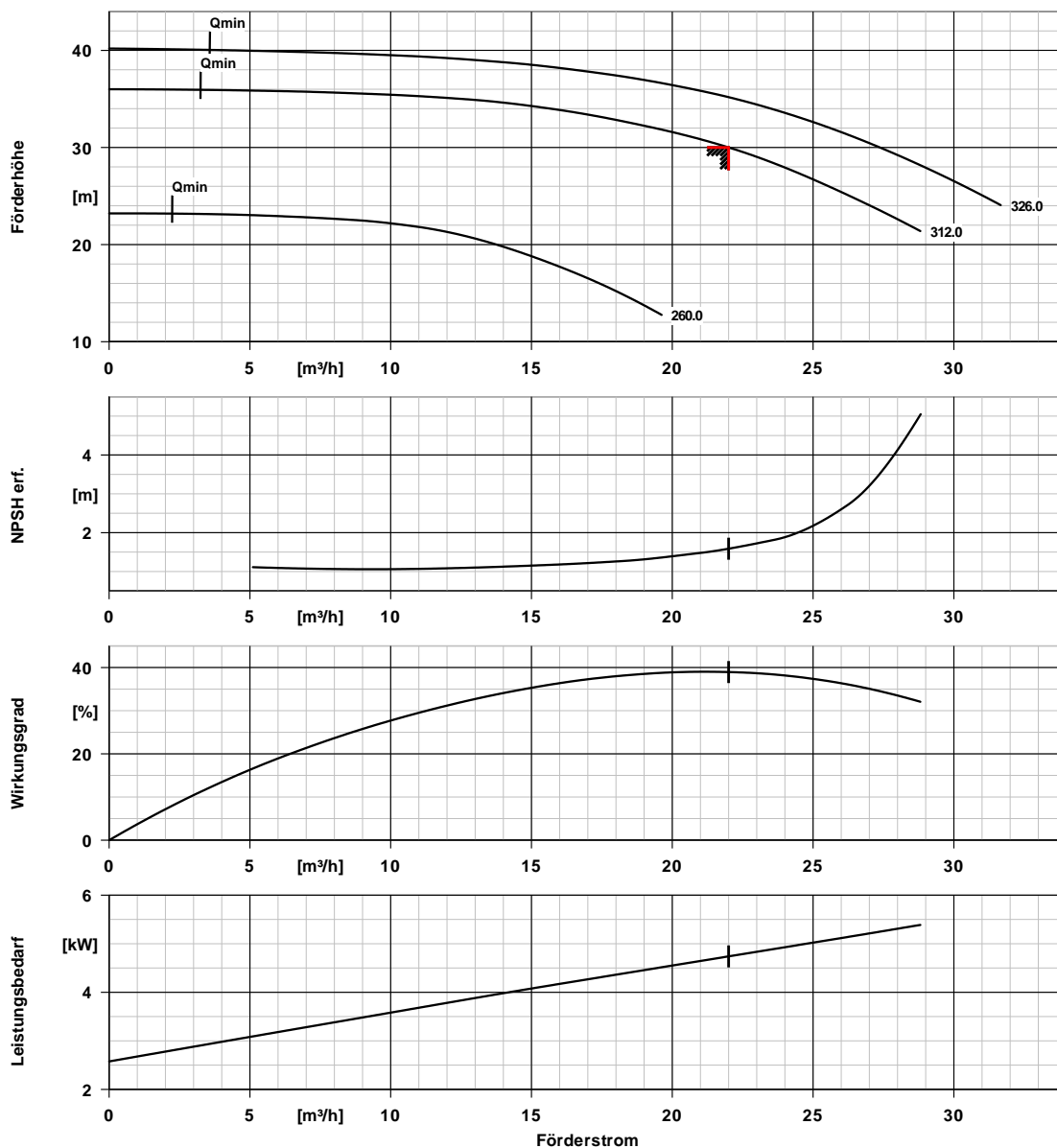
Antrieb, Zubehör

Antriebstyp	Elektromotor	Wärmeklasse	F nach IEC 34-1
Antriebsnorm mech.	IEC	Motorschutzart	IP55
Motorfabrikat	KSB	Cosphi bei 4/4 Last	0,80
Bereitstellung Antrieb durch	Standardmotor liefert KSB - montiert KSB	Motorwirkungsgrad bei 4/4 Last	87,7 %
Bauform	V15	Temperaturfühler	3 Kaltleiter
Motorgröße	132S	Klemmenkastenstellung	0°/360° (oben)
Effizienzklasse	Effizienzklasse IE2 gem. IEC60034-30-1	Wicklung	Blick auf den Saugstutzen 400 / 690 V
Motordrehzahl	1470 1/min	Motorpolzahl	4
Frequenz	50 Hz	Schaltart	Dreieck
Bemessungsspannung	400 V	Motor Kühlmethode	Oberflächenkühlung
Motorbemessungsleist. P2	5,50 kW	Motorwerkstoff	Aluminium
vorhandene Reserve	16,02 %	Fu-Betrieb zugelassen	geeignet für FU-Betrieb
Motornennstrom	11,3 A	Schalldruckpegel des Motors	68 dBa
Anlaufstromverhältnis IA/IN	6,9		

Werkstoffe C

Spiralgehäuse (102)	Edelstahl 1.4408 / A743 GR CF8M	Spaltring (502.2)	ohne
Gehäusedeckel (161)	Edelstahl 1.4408 / A743 GR CF8M	Wellenhülse (523)	CrNiMo-Stahl
Welle (210)	CrNiMo-Stahl 1.4571	Stiftschraube (902)	Edelstahl A4-70 / A 193 Gr B8M CL2
Laufgrad (230)	Edelstahl 1.4408 / A743 GR CF8M	Verschlussschraube (903)	CrNiMo-Stahl A4 / AISI 316
Antriebslaterne (341)	Grauguss EN-GJL- 250/A48CL35B	Mutter (920.01)	CrNiMo-Stahl A4 / AISI 316
Flachdichtung (400)	DPAF Dichtungsplatte asbestfrei	Mutter (920.95)	CrNiMo-Stahl A4 / AISI 316
Spaltring (502.1)	ohne		

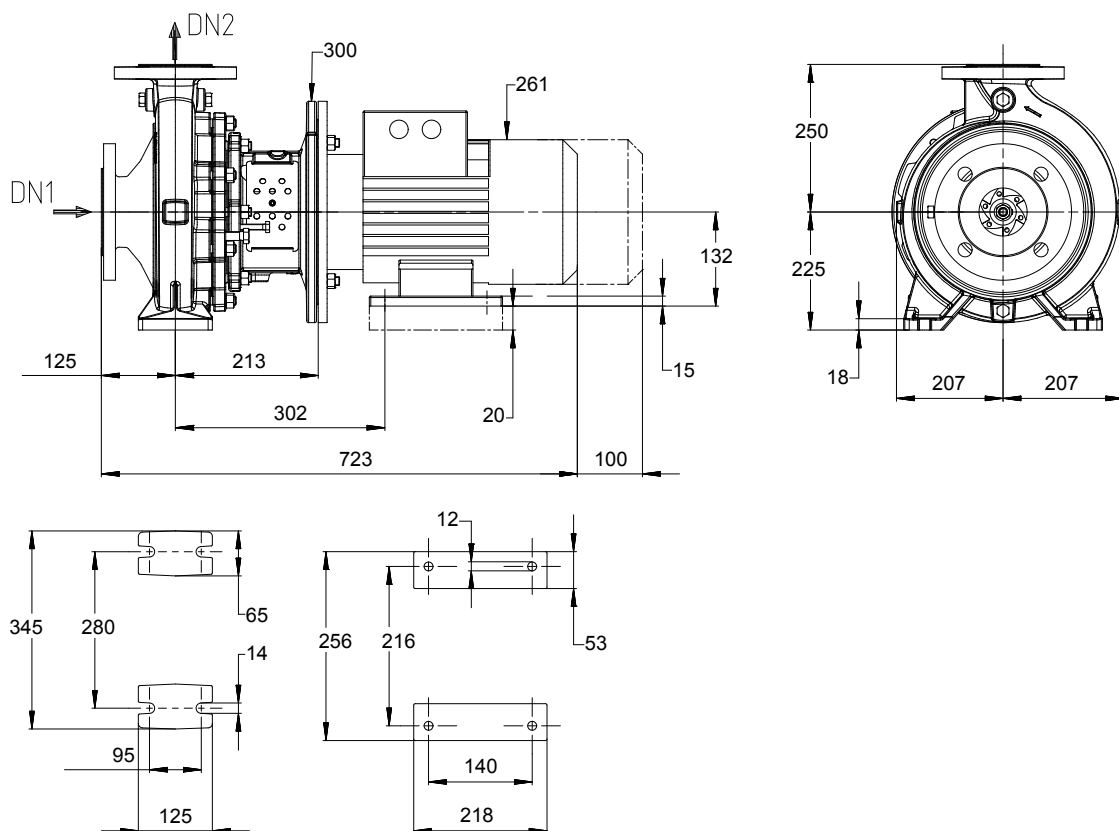
ETB 065-040-315 CC AA10D300554 B
 Niederdruckkreiselpumpe Etabloc



Kurven Daten

Drehzahl	1470 1/min	Wirkungsgrad	39,0 %
Mediumdichte	1029 kg/m^3	MEI (Index	$\geq 0,40$
Viskosität	1,21 mm^2/s	Mindestwirkungsgrad)	
Förderstrom	22,00 m^3/h	Leistungsbedarf	4,74 kW
Angefragter Förderstrom	22,00 m^3/h	NPSH erforderlich	1,58 m
Förderhöhe	30,00 m	Kurvenummer	K1311.454/29
Angefragte Förderhöhe	30,00 m	Effektiver	312,0 mm
		Laufreddurchmesser	

ETB 065-040-315 CC AA10D300554 B
 Niederdruckkreiselpumpe Etabloc



Darstellung ist nicht maßstäblich

Maße in mm

Motor

Motorfabrikat	KSB
Motorgröße	132S
Leistung Motor	5,50 kW
Motorpolzahl	4
Drehzahl	1470 1/min
Lage Klemmenkasten	0°/360° (oben) Blick auf den Saugstutzen

Anschlüsse

Saugstutzen Nennweite DN1	DN 65 / EN1092-1
Druckstutzen Nennweite DN2	DN 40 / EN1092-1
Nenndruck saugs.	PN 16
Nenndruck drucks.	PN 16

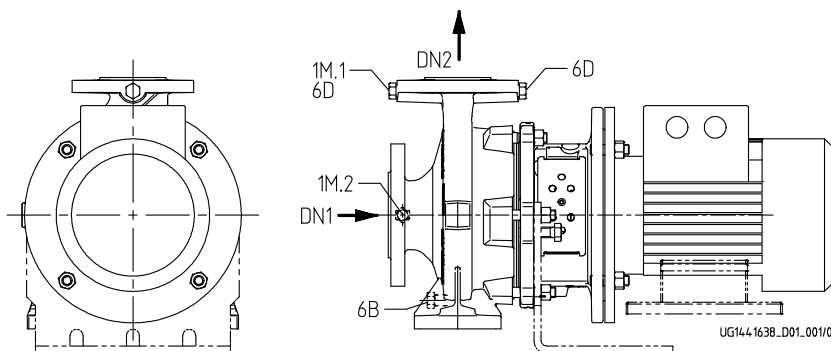
Gewicht netto

Pumpe	94 kg
Motor	42 kg
Summe	136 kg

Rohrleitungen spannungsfrei anschließen

Plan für Zusatzanschlüsse siehe extra Zeichnung.

ETB 065-040-315 CC AA10D300554 B
 Niederdruckkreiselpumpe Etabloc



Anschlüsse

Pumpengehäusevariante

1M.2 Druckmessgerät-
Anschluss

1M.1 / 6D G 1/4

Manometeranschluss bzw.

Auffüllen/Entlüftung

6B Förderflüssigkeit-
Entleerung G 1/4

6D Förderflüssigkeit-
Auffüllen/Entlüften

XX16

Nicht ausgeführt

Gebohrt und verschlossen.

Gebohrt und verschlossen.

Nicht ausgeführt