

**ETB 065-050-315 GG AA11304502 B**  
 Niederdruckkreiselpumpe Etabloc

**Betriebsdaten**

Fördermedium	Wasser sauberes Wasser Chemisch und mechanisch die Werkstoffe nicht angreifend	Förderstrom Förderhöhe Wirkungsgrad MEI (Index Mindestwirkungsgrad)	92,29 m³/h 106,93 m 64,8 % ≥ 0,70
Umgebungslufttemperatur	20,0 °C	Leistungsbedarf	41,36 kW
Temperatur Fördermedium	20,0 °C	Pumpendrehzahl	2963 1/min
Mediumdichte	998 kg/m³	NPSH erforderlich	4,13 m
Viskosität Fördermedium	1,00 mm²/s	zulässiger Betriebsdruck	16,00 bar.r
Zulaufdruck max.	0,00 bar.r		
Massenstrom	92,110 t/h	Enddruck	10,47 bar.r
Max. Leistung für Kennlinie	46,33 kW	Min. zul. Massenstrom für stabilen Dauerbetrieb	13,911 t/h
Min. zul. Förderstrom für stabilen Dauerbetrieb	13,94 m³/h	Ausführung	Einzelpumpe 1 x 100 % Toleranzen gemäss ISO 9906 Klasse 3B; kleiner 10 kW gemäss § 4.4.2
Nullpunktförderhöhe	125,01 m		
Max. zul. Massenstrom	112,245 t/h		

**Ausführung**

Pumpennorm	EN 733	Dichtungscode	11
Ausführung	Blockbauweise	Fahrweise	A Einfachwirkende GLRD (A- Deckel, konisch)
Aufstellart	Horizontal	Vorausgesetzt wird Medium ohne Feststoffe	
Saugstutzen Nennweite	DN 65	Dichtungseinbauraum	Konischer Dichtungsraum (A- Deckel)
Saugstutzen Nenndruck	PN 16	Berührungsschutz	mit
Saugstutzen Stellung	axial	Spaltring	Spaltring
Saugflansch gebohrt nach Norm	EN1092-2	Lafraddurchmesser	290,0 mm
Druckstutzen Nennweite	DN 50	Freier Durchgang	9,5 mm
Druckstutzen Nenndruck	PN 16	Drehrichtung von Antriebsseite	Rechts im Uhrzeigersinn
Druckstutzen Stellung	oben (0°/360°)	Silikonfreie Ausführung	Ja
Druckflansch gebohrt nach Norm	EN1092-2	Lagerträgerausführung	Blockbauweise
Wellendichtung	Einfachwirkende GLRD	Lagerträgergröße	35
Hersteller	KSB	Lagerart	Wälzlager
Typ	1	Schmierart Antriebsseite	Fett
Werkstoffcode	BQ1EGG-WA	Farbe	Ultramarinblau (RAL 5002) KSB-Blau

**Antrieb, Zubehör**

Antriebstyp	Elektromotor	Frequenz	50 Hz
Antriebsnorm mech.	IEC	Motorbemessungsleist. P2	45,00 kW
Bereitstellung Antrieb durch	ohne Motor	vorhandene Reserve	8,80 %
Bauform	V15	Motorpolzahl	2
Motorgröße	225M		

**ETB 065-050-315 GG AA11304502 B**

Niederdruckkreiselpumpe Etabloc

**Werkstoffe G**

**Hinweise 1**

Allgemeine Beurteilungskriterien bei Vorliegen einer Wasseranalyse: pH-Wert  $\geq 7$ ; Gehalt an Chloriden (Cl)  $\leq 250$  mg/kg. Chlor (Cl<sub>2</sub>)  $\leq 0,6$  mg/kg.

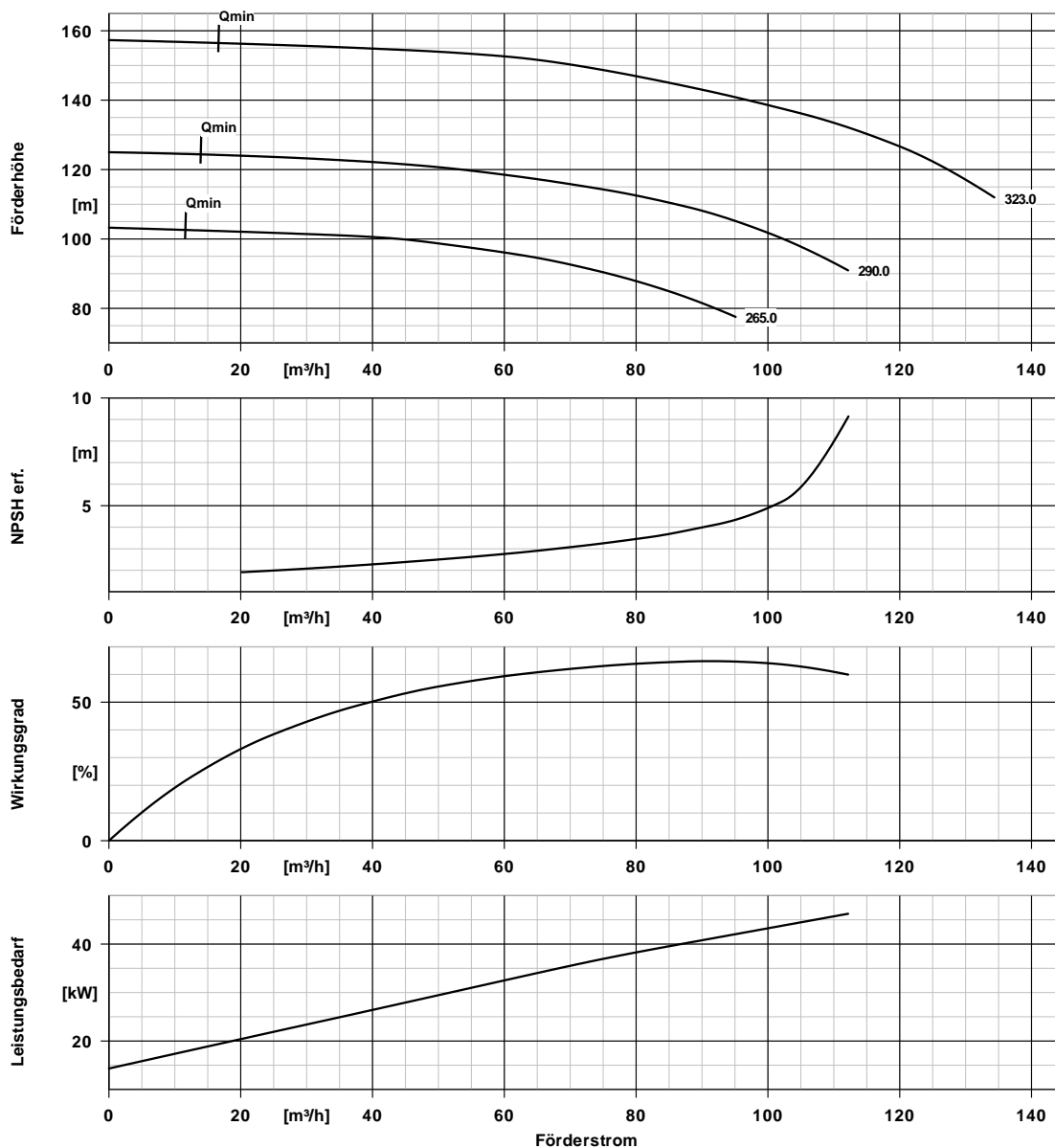
Spiralgehäuse (102)	Grauguss EN-GJL-250/A48CL35B
Gehäusedeckel (161)	Grauguss EN-GJL-250/A48CL35B
Stützfuß (183)	ohne
Welle (210)	Vergütungsstahl C45+N
Laufgrad (230)	Grauguss EN-GJL-250/A48CL35B
Antriebslaterne (341)	Grauguss EN-GJL-250/A48CL35B

Flachdichtung (400)

Spaltring (502.1)
Spaltring (502.2)
Wellenhülse (523)
Stiftschraube (902)
Verschlusschraube (903)
Mutter (920.01)
Mutter (920.95)

DPAF Dichtungsplatte asbestfrei
Grauguss GG/Gusseisen
Grauguss GG/Gusseisen
CrNiMo-Stahl
Stahl 8.8
Stahl ST
8+A2A/ 8+B633 SC1 TP3
Stahl 8

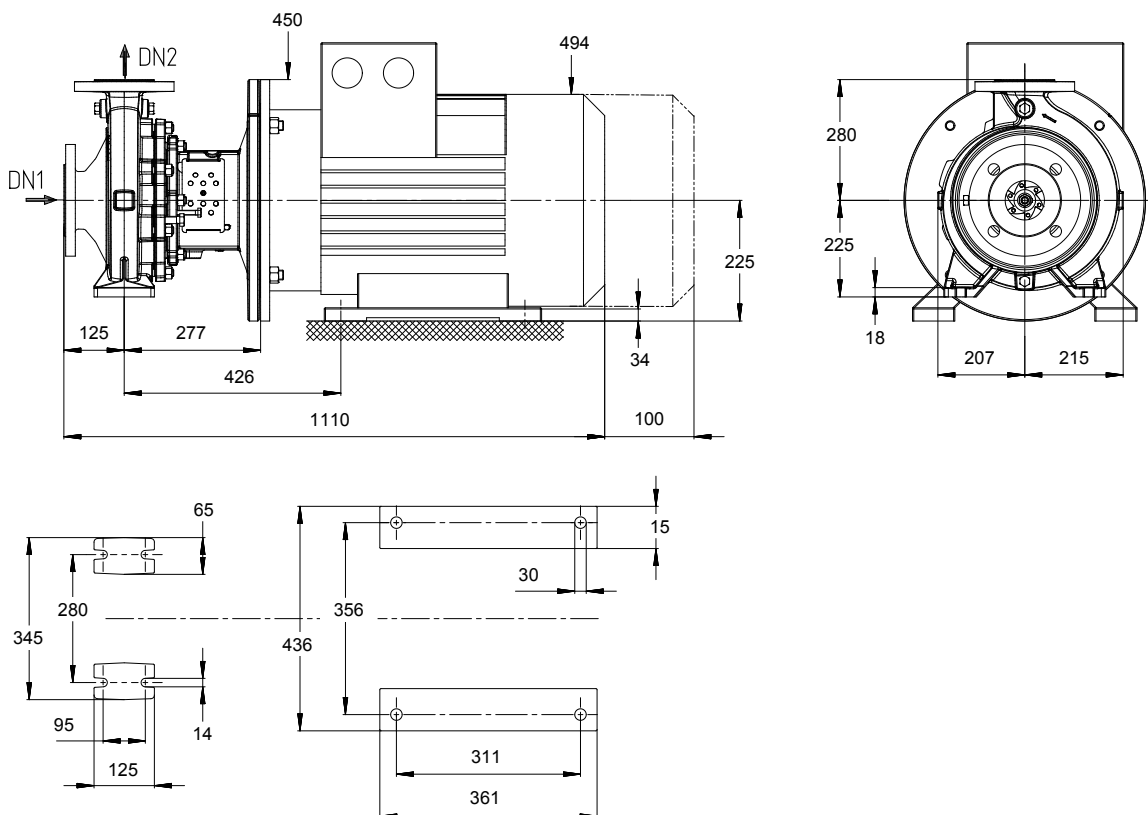
**ETB 065-050-315 GG AA11304502 B**  
 Niederdruckkreiselpumpe Etabloc



**Kurvendaten**

Drehzahl	2963 1/min	MEI (Index	$\geq 0,70$
Mediumdichte	998 $kg/m^3$	Mindestwirkungsgrad)	
Viskosität	1,00 $mm^2/s$	Leistungsbedarf	41,36 kW
Förderstrom	92,29 $m^3/h$	NPSH erforderlich	4,13 m
Förderhöhe	106,93 m	Kurvennummer	K1311.452/34
Wirkungsgrad	64,8 %	Effektiver	290,0 mm
		Laufreddurchmesser	

**ETB 065-050-315 GG AA11304502 B**  
 Niederdruckkreiselpumpe Etabloc



*Darstellung ist nicht maßstäblich*

*Maße in mm*

**Motor**

Nicht in Lieferumfang enthalten	
Motorgröße	225M
Leistung Motor	45,00 kW
Motorpolzahl	2
Drehzahl	2963 1/min

**Anschlüsse**

Saugstutzen Nennweite DN1	DN 65 / EN1092-2
Druckstutzen Nennweite DN2	DN 50 / EN1092-2
Nenndruck saugs.	PN 16
Nenndruck drucks.	PN 16

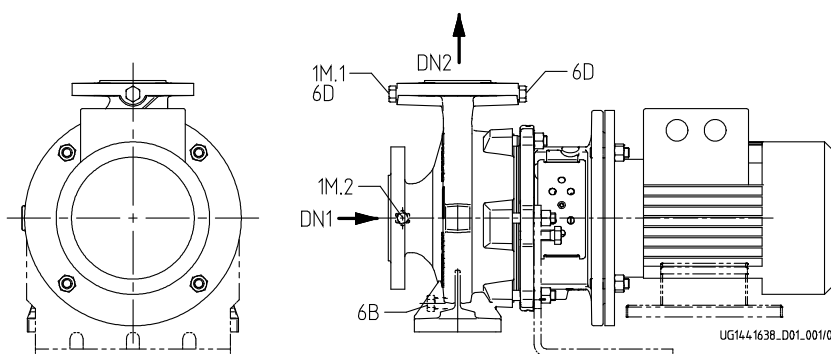
**Gewicht netto**

Pumpe	94 kg
Summe	94 kg

**Rohrleitungen spannungsfrei anschließen**

**Plan für Zusatzanschlüsse siehe extra Zeichnung.**

**ETB 065-050-315 GG AA11304502 B**  
 Niederdruckkreiselpumpe Etabloc



**Anschlüsse**

Pumpengehäusevariante

1M.2 Druckmessgerät-  
Anschluss

1M.1 / 6D Rc 1/4

Manometeranschluss bzw.

Auffüllen/Entlüftung

6B Förderflüssigkeit-  
Entleerung Rc 1/4

6D Förderflüssigkeit-  
Auffüllen/Entlüften

XX36

Nicht ausgeführt

Gebohrt und verschlossen.

Gebohrt und verschlossen.

Nicht ausgeführt