

ETN 065-050-315 SG A 10GA407502B

Betriebsdaten

Fördermedium	Wasser sauberes Wasser Chemisch und mechanisch die Werkstoffe nicht angreifend	Förderstrom Förderhöhe Wirkungsgrad MEI (Index Mindestwirkungsgrad)	103,61 m³/h 128,50 m 66,9 % ≥ 0,70
Umgebungslufttemperatur	20,0 °C	Leistungsbedarf	54,01 kW
Temperatur Fördermedium	20,0 °C	Pumpendrehzahl	2982 1/min
Mediumdichte	998 kg/m³	NPSH erforderlich	4,75 m
Viskosität Fördermedium	1,00 mm²/s	zulässiger Betriebsdruck	17,00 bar.a
Zulaufdruck max.	1,00 bar.a		
Massenstrom	28,72 kg/s	Enddruck	13,58 bar.a
Max. Leistung für Kennlinie	61,17 kW	Min. zul. Massenstrom für stabilen Dauerbetrieb	4,34 kg/s
Min. zul. Förderstrom für stabilen Dauerbetrieb	15,67 m³/h	Ausführung	Einzelpumpe 1 x 100 % Toleranzen gemäss ISO 9906 Klasse 3B; kleiner 10 kW gemäss § 4.4.2
Nullpunktförderhöhe	147,92 m		
Max. zul. Massenstrom	35,91 kg/s		

Ausführung

Pumpennorm	EN 733	Werkstoffcode	Q1Q1X4GG
Pumpe ohne Antriebszubehör		Dichtungscode	10
Ausführung	Für Montage auf Grundplatte	Fahrweise	A Einfachwirkende GLRD (A- Deckel, konisch)
Aufstellart	Horizontal	Dichtungseinbauraum	Konischer Dichtungsraum (A- Deckel)
Ausführung nach Norm	BASF	Berührungsschutz	mit
Saugstutzen Nennweite	DN 65	Spaltring	Spaltring
Saugstutzen Nenndruck	PN 16	Lauftraddurchmesser	313,0 mm
Saugstutzen Stellung	axial	Freier Durchgang	9,5 mm
Saugflanschabmessung gemäß Norm	EN1092-2	Drehrichtung von Antriebsseite	Rechts im Uhrzeigersinn
Saugflansch gebohrt nach Norm	EN1092-2	Silikonfreie Ausführung	Ja
Druckstutzen Nennweite	DN 50	Ex-Schutz	Nach RL94/9EG: Ex II 2 G c T4
Druckstutzen Nenndruck	PN 16	Lagerträgerausführung	Wassernorm Verstärkt
Druckstutzen Stellung	oben (0°/360°)	Lagerträgergröße	50
Druckflanschabmessung gemäß Norm	EN1092-2	Lagerdichtung	Wellendichtring
Druckflansch gebohrt nach Norm	EN1092-2	Lagerart	Wälzlager
Wellendichtung	Einfachwirkende GLRD	Schmierart Antriebsseite	Fett
Hersteller	KSB	Farbe	Ultramarinblau (RAL 5002) KSB-Blau
Typ	1		

Antrieb, Zubehör

Antriebstyp	Elektromotor	Frequenz	50 Hz
Antriebsnorm	IEC	Motorbemessungsleist. P2	75,00 kW
Motorfabrikat	Siemens	vorhandene Reserve	38,86 %
Bereitstellung Antrieb durch	ohne Motor	Motorschutzart	IP55
Bauform	B3	Temperaturklasse Aggregat	T4
Motorgröße	280S	Motorpolzahl	2

ETN 065-050-315 SG A 10GA407502B

Werkstoffe S

Hinweise 1

Allgemeine Beurteilungskriterien bei vorliegen einer Wasseranalyse: pH-Wert ≥ 7 ; Gehalt an Chloriden (Cl) ≤ 250 mg/kg. Chlor (Cl₂) $\leq 0,6$ mg/kg.

Spiralgehäuse (102)	Gusseisen mit Kugelgraphit JS1030
Gehäusedeckel (161)	Gusseisen mit Kugelgraphit JS1030
Welle (210)	Chrom-Stahl 1.4057+QT800
Laufrad (230)	Grauguss JL1040/A48CL35B
Lagerträger (330)	Sphäroguss JS1025
Flachdichtung (400)	DPAF Dichtungsplatte asbestfrei

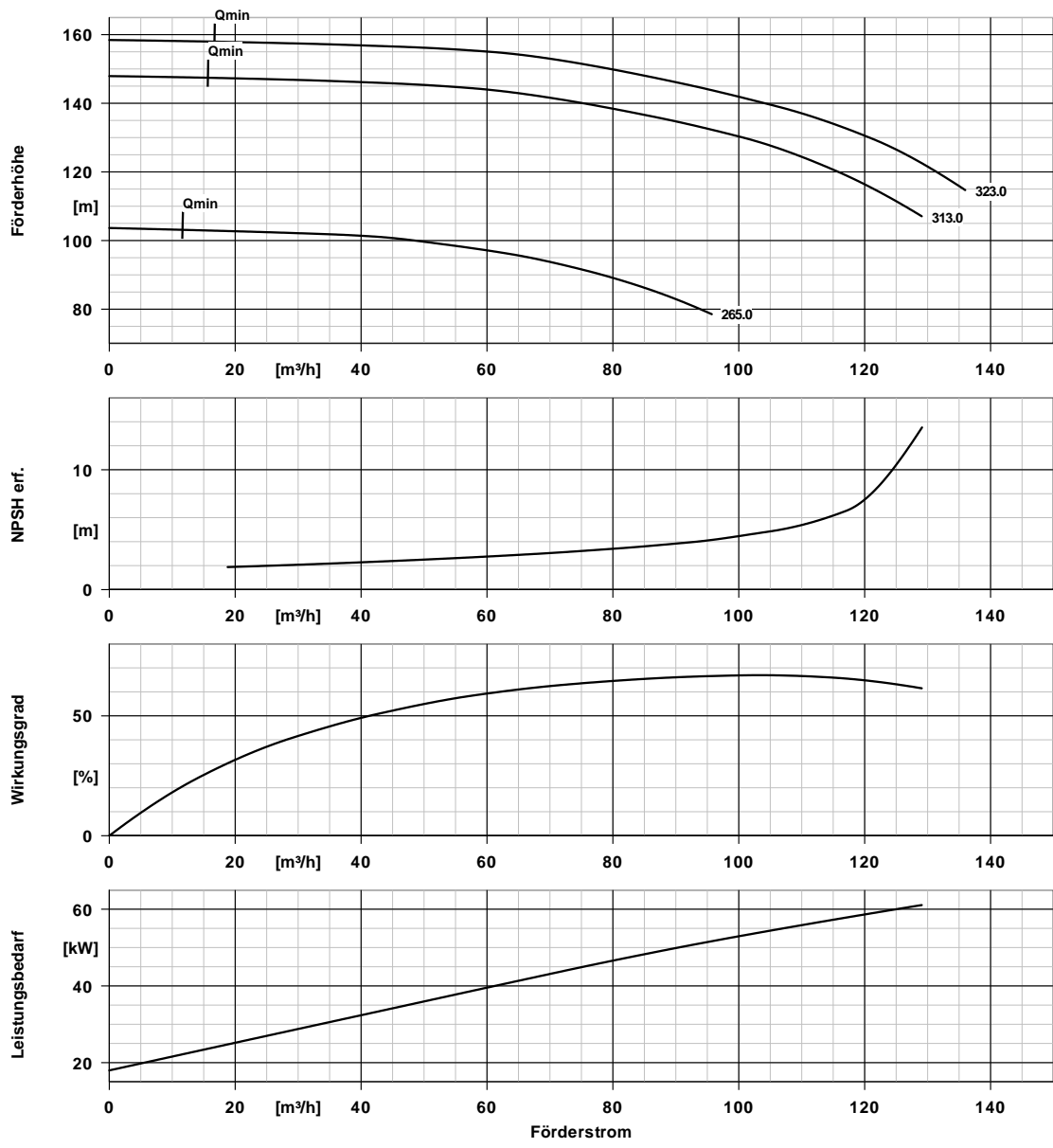
Spaltring (502.1)
 Spaltring (502.2)
 Wellenhülse (523)
 Stiftschraube (902)
 Verschlusschraube (903)
 Mutter (920.01)
 Mutter (920.95)

Grauguss GG/Gusseisen
 Grauguss GG/Gusseisen
 CrNiMo-Stahl
 Stahl 8.8
 Stahl ST
 8+A2A/ 8+B633 SC1 TP3
 CrNiMo-Stahl A4 / AISI 316

Typenschilder

Typenschild Sprache	sprachneutral	Zusatztext	Inv.-Nr. PA24264
---------------------	---------------	------------	------------------

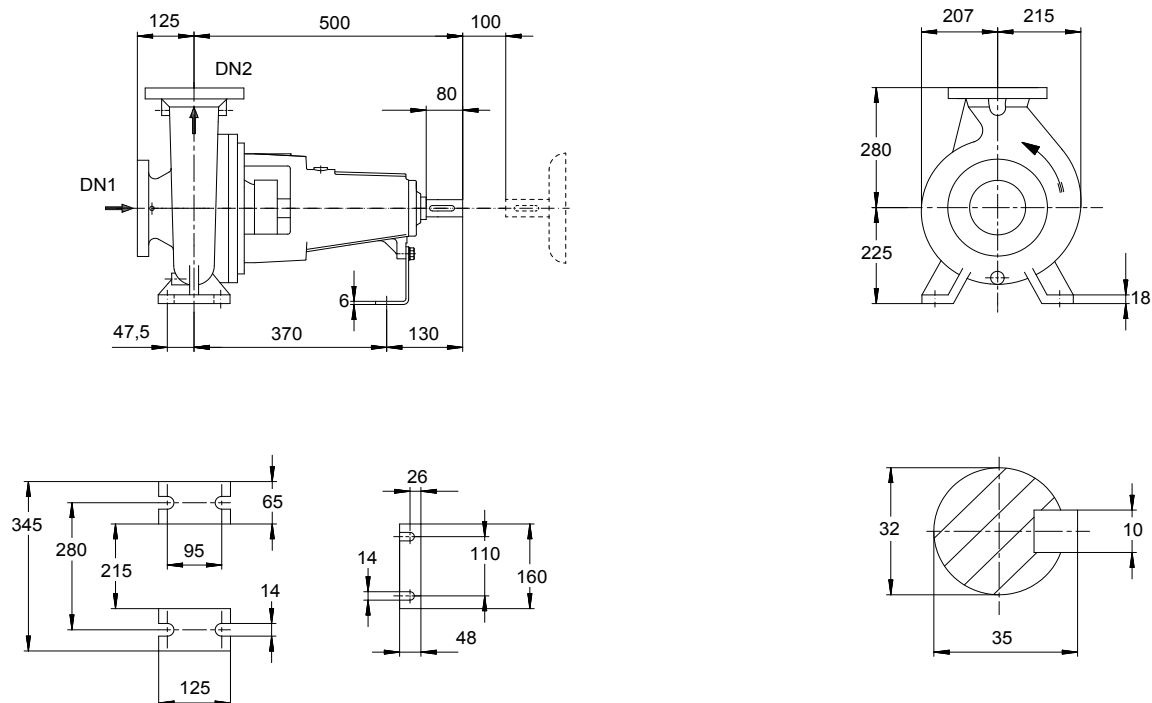
ETN 065-050-315 SG A 10GA407502B



Kurven Daten

Drehzahl	2982 1/min	MEI (Index	≥ 0,70
Mediumdichte	998 kg/m^3	Mindestwirkungsgrad)	
Viskosität	1,00 mm^2/s	Leistungsbedarf	54,01 kW
Förderstrom	103,61 m^3/h	NPSH erforderlich	4,75 m
Förderhöhe	128,50 m	Kurvennummer	K1311.452/34
Wirkungsgrad	66,9 %	Effektiver	313,0 mm
		Laufreddurchmesser	

ETN 065-050-315 SG A 10GA407502B



Darstellung ist nicht maßstäblich

Maße in mm

Motor

Nicht in Lieferumfang enthalten
 Motorgröße 280S
 Leistung Motor 75,00 kW
 Motorpolzahl 2
 Drehzahl 2982 1/min

Anschlüsse

Saugstutzen Nennweite DN1	DN 65 / EN1092-2
Druckstutzen Nennweite DN2	DN 50 / EN1092-2
Nenndruck saugs.	PN 16
Nenndruck drucks.	PN 16

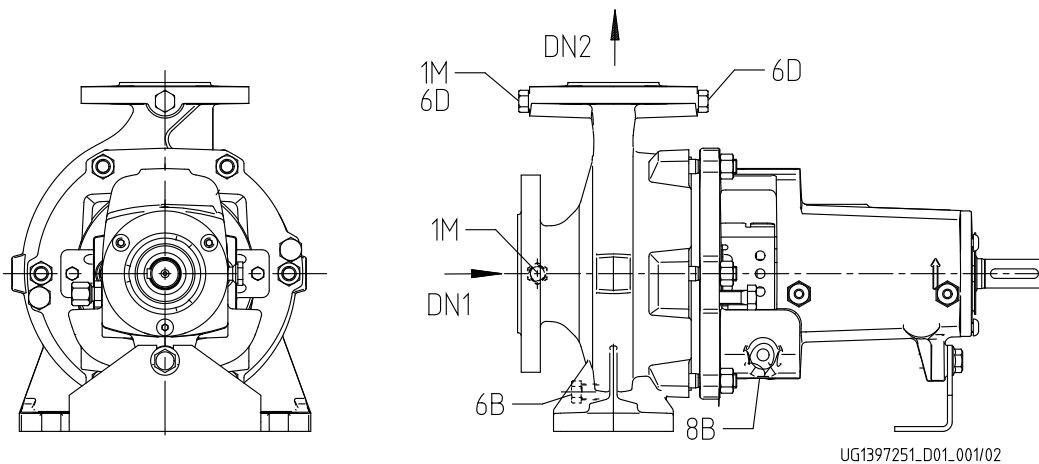
Gewicht netto

Pumpe	96 kg
Summe	96 kg

Leitungen spannungsfrei anschließen!

Plan für Zusatzanschlüsse siehe extra Zeichnung.

ETN 065-050-315 SG A 10GA407502B



Anschlüsse

Pumpengehäusevariante		XX46
6B Förderflüssigkeit-Entleerung	G 1/4	Gebohrt und verschlossen.
6D Förderflüssigkeit-Auffüllen/Entlüften		Nicht ausgeführt
8B Leckflüssigkeit-Entleerung		Gebohrt
1M.1 / 6D Manometeranschluss bzw. Auffüllen/Entlüftung	G 1/4	Gebohrt und verschlossen.
1M.2 Druckmessgerät-Anschluss		Nicht ausgeführt