

ETB 065-040-315 CC AA11D302202 B
 Niederdruckkreiselpumpe Etabloc

Betriebsdaten

Angefragter Förderstrom		Förderstrom	15,00 m³/h
Angefragte Förderhöhe		Förderhöhe	129,98 m
Fördermedium	Wasser, entsalzt destilliertes Wasser, entmineralisiertes Wasser Chemisch und mechanisch die Werkstoffe nicht angreifend	Wirkungsgrad	24,3 %
		MEI (Index Mindestwirkungsgrad)	≥ 0,50
Umgebungslufttemperatur	20,0 °C	Leistungsbedarf	21,85 kW
Temperatur Fördermedium	20,0 °C	Pumpendrehzahl	2940 1/min
Mediumdichte	998 kg/m³	NPSH erforderlich	2,75 m
		zulässiger Betriebsdruck	16,00 bar.r
Viskosität Fördermedium	1,00 mm²/s	Enddruck	12,72 bar.r
Zulaufdruck max.	0,00 bar.r	Min. zul. Massenstrom für stabilen Dauerbetrieb	1,67 kg/s
Massenstrom	4,16 kg/s	Max. zul. Massenstrom	13,62 kg/s
Max. Leistung für Kennlinie	32,94 kW	Ausführung	Einzelpumpe 1 x 100 %
Min. zul. Förderstrom für stabilen Dauerbetrieb	6,03 m³/h	Hydraulischer Probelauf	Ja
Nullpunktförderhöhe	131,77 m		

Ausführung

Pumpennorm	EN 733	Dichtungscode	11
Ausführung	Blockbauweise	Fahrweise	A Einfachwirkende GLRD (A- Deckel, konisch)
Aufstellart	Horizontal	Wasserqualität: Leitfähigkeit > 10 µS/cm < 250 µS/cm, SiO2- Gehalt < 10 mg/l und Feststoffgehalt max. 5mg/l	
Saugstutzen Nennweite	DN 65	Dichtungseinbauraum	Konischer Dichtungsraum (A- Deckel)
Saugstutzen Nenndruck	PN 16	Berührungsschutz	mit
Saugstutzen Stellung	axial	Laufdurchmesser	300,0 mm
Saugflansch gebohrt nach Norm	EN1092-1	Freier Durchgang	7,1 mm
Druckstutzen Nennweite	DN 40	Drehrichtung von Antriebsseite	Rechts im Uhrzeigersinn
Druckstutzen Nenndruck	PN 16	Silikonfreie Ausführung	Ja
Druckstutzen Stellung	oben (0°/360°)	Lagerträgerausführung	Blockbauweise
Druckflansch gebohrt nach Norm	EN1092-1	Lagerträgergröße	35
Wellendichtung	Einfachwirkende GLRD	Lagerart	Wälzlager
Hersteller	KSB	Schmierart Antriebsseite	Fett
Typ	1	Farbe	Ultramarinblau (RAL 5002) KSB-Blau
Werkstoffcode	BQ1EGG-WA		

ETB 065-040-315 CC AA11D302202 B
 Niederdruckkreiselpumpe Etabloc

Antrieb, Zubehör

Antriebstyp	Elektromotor	Wärmeklasse	F nach IEC 34-1
Antriebsnorm mech.	IEC	Motorschutzart	IP55
Motorfabrikat	KSB	Cosphi bei 4/4 Last	0,88
Bereitstellung Antrieb durch	Standardmotor liefert KSB - montiert KSB	Motorwirkungsgrad bei 4/4 Last	91,3 %
Bauform	V15	Temperaturfühler	3 Kaltleiter
Motorgröße	180M	Klemmenkastenstellung	0°/360° (oben)
Effizienzklasse	Effizienzklasse IE2 gem. IEC60034-30-1	Wicklung	Blick auf den Saugstutzen 400 / 690 V
Motordrehzahl	2940 1/min	Motorpolzahl	2
Frequenz	50 Hz	Schaltart	Dreieck
Bemessungsspannung	400 V	Motor Kühlmethode	Oberflächenkühlung
Motorbemessungsleist. P2	22,00 kW	Motorwerkstoff	Grauguss GG/Gusseisen
vorhandene Reserve	0,70 %	Fu-Betrieb zugelassen	geeignet für FU-Betrieb
Motornennstrom	39,5 A	Schalldruckpegel des Motors	69 dBa
Anlaufstromverhältnis IA/IN	7,2		

Werkstoffe C

Spiralgehäuse (102)	Edelstahl 1.4408 / A743 GR CF8M	Spaltring (502.2)	ohne
Gehäusedeckel (161)	Edelstahl 1.4408 / A743 GR CF8M	Wellenhülse (523)	CrNiMo-Stahl
Welle (210)	CrNiMo-Stahl 1.4571	Stiftschraube (902)	Edelstahl A4-70 / A 193 Gr B8M CL2
Laufgrad (230)	Edelstahl 1.4408 / A743 GR CF8M	Verschlussschraube (903)	CrNiMo-Stahl A4 / AISI 316
Antriebslaterne (341)	Grauguss EN-GJL- 250/A48CL35B	Mutter (920.01)	CrNiMo-Stahl A4 / AISI 316
Flachdichtung (400)	DPAF Dichtungsplatte asbestfrei	Mutter (920.95)	CrNiMo-Stahl A4 / AISI 316
Spaltring (502.1)	ohne		

Verpackung

Verpackungsklasse	B1 Holz- o. Sperrholzkiste, Deckel mit Hohlkammerplatte aus Polypropylen, Außenlagerung bis zu 3 Monaten	Verpackung für Land	Estland
Verpackung für Transport	LKW	Lagerung im Freien von -40°C bis +50°C bis zu 3 Monate.	
Verpackung für Lagerung	Innen	Paket muss abgedeckt werden. Kein Korrosionsschutz, nur Transportschutz.	

Typenschilder

Typenschild Sprache	sprachneutral	Zusatztext	99GHC40AP001
Neutrales Typenschild	mit		

ETB 065-040-315 CC AA11D302202 B
Niederdruckkreiselpumpe Etabloc

Abnahmen

Hydraulischer Probelauf

Abnahmenorm	ISO 9906 Klasse 3B; kleiner 10 kW gemäss § 4.4.2
Anzahl Messpunkte Q-H	5
Bescheinigung	Prüfzeugnis 3.1 nach EN 10204
Prüfteilnahme	ohne Kunde
Prüfstückzahl ohne Kunde	1
Prüfstückzahl mit Kunde	0

Werkstoffzeugnisse: Spiralgehäuse (102)

Bescheinigung	Werkszeugnis 2.2 nach EN 10204
---------------	-----------------------------------

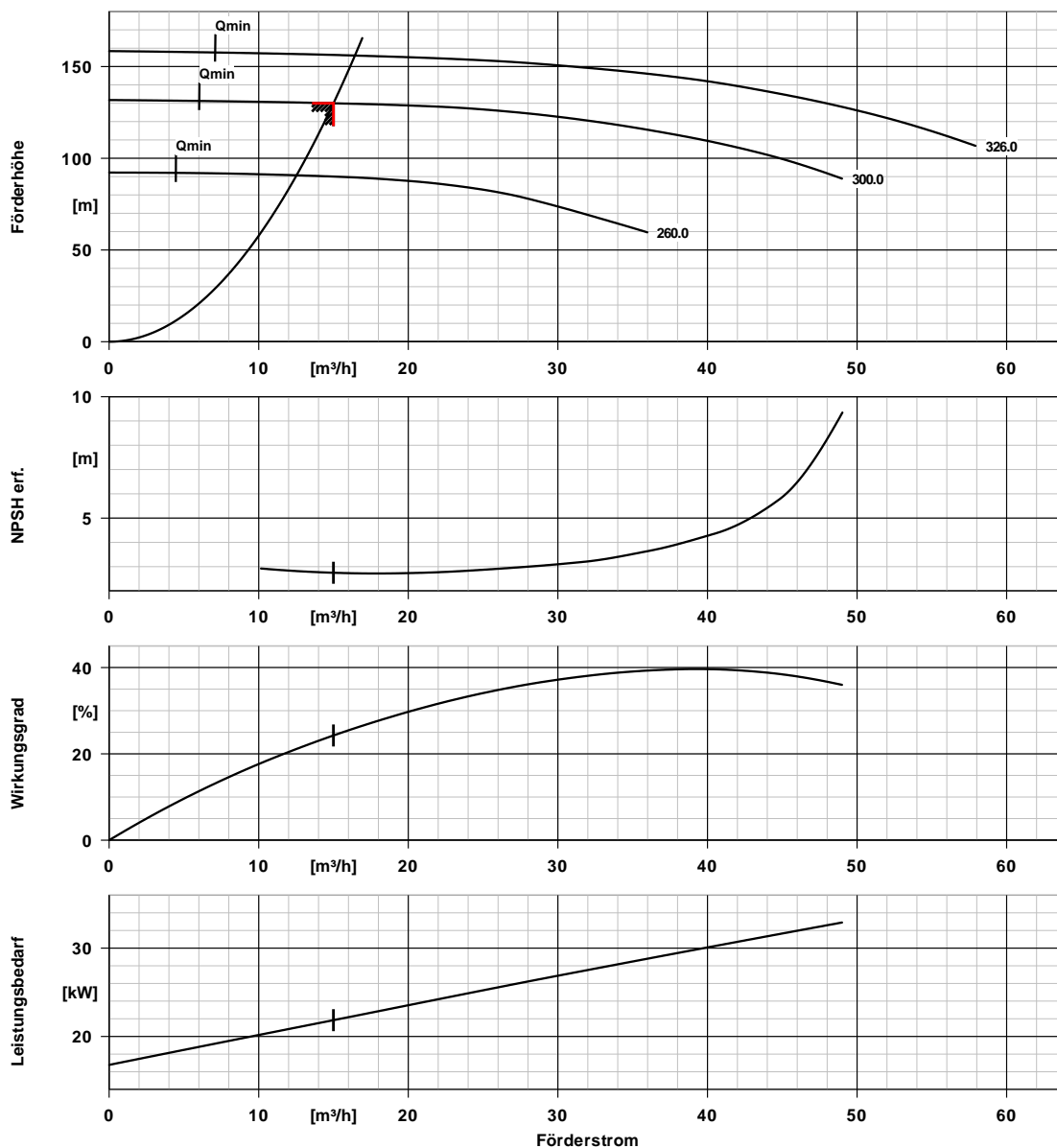
Werkstoffzeugnisse: Gehäusedeckel (161)

Bescheinigung	Werkszeugnis 2.2 nach EN 10204
---------------	-----------------------------------

Werkstoffzeugnisse: Laufrad (230)

Bescheinigung	Werkszeugnis 2.2 nach EN 10204
---------------	-----------------------------------

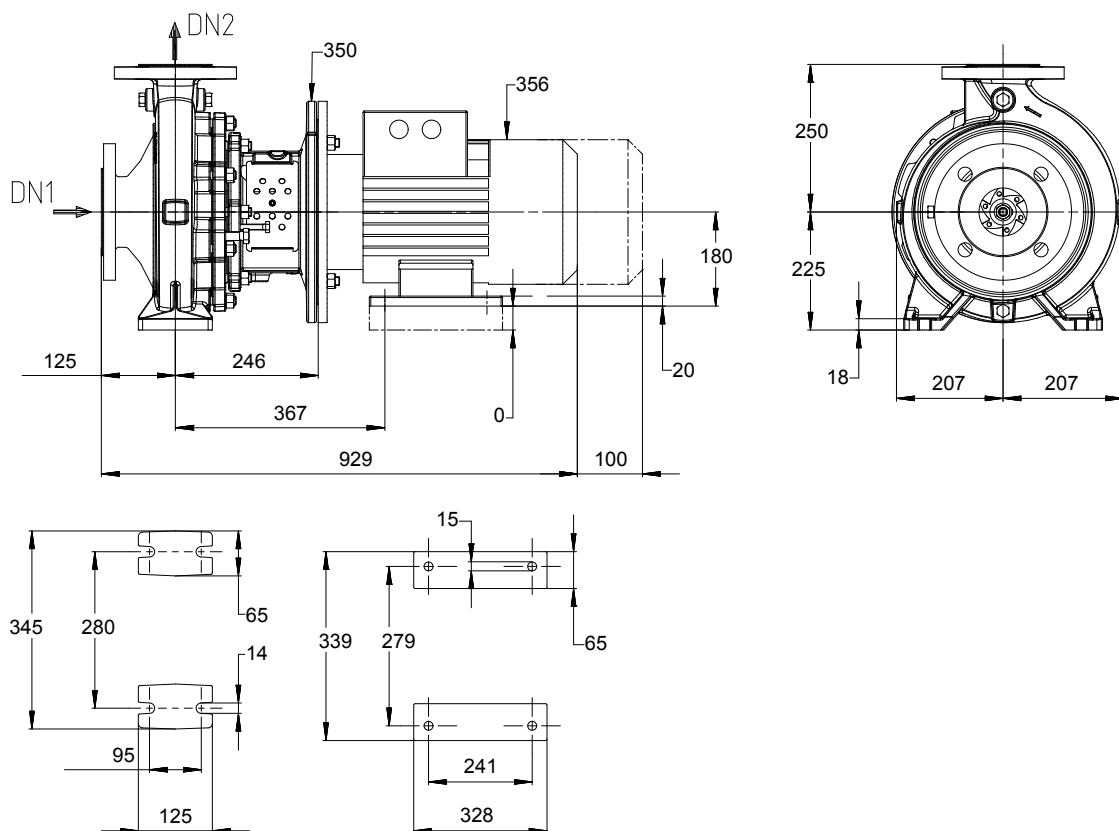
ETB 065-040-315 CC AA11D302202 B
 Niederdruckkreiselpumpe Etabloc



Kurven Daten

Drehzahl	2940 1/min	Wirkungsgrad	24,3 %
Mediumdichte	998 kg/m^3	MEI (Index Mindestwirkungsgrad)	$\geq 0,50$
Viskosität	1,00 mm^2/s	Leistungsbedarf	21,85 kW
Förderstrom	15,00 m^3/h	NPSH erforderlich	2,75 m
Angefragter Förderstrom	15,00 m^3/h	Kurvennummer	K1311.452/29
Förderhöhe	129,98 m	Effektiver Laufreddurchmesser	300,0 mm
Angefragte Förderhöhe	130,00 m	Abnahmenorm	ISO 9906 Klasse 3B; kleiner 10 kW gemäss § 4.4.2

ETB 065-040-315 CC AA11D302202 B
 Niederdruckkreiselpumpe Etabloc



Darstellung ist nicht maßstäblich

Maße in mm

Motor

Motorfabrikat	KSB
Motorgröße	180M
Leistung Motor	22,00 kW
Motorpolzahl	2
Drehzahl	2940 1/min
Lage Klemmenkasten	0°/360° (oben) Blick auf den Saugstutzen

Anschlüsse

Saugstutzen Nennweite DN1	DN 65 / EN1092-1
Druckstutzen Nennweite DN2	DN 40 / EN1092-1
Nenndruck saugs.	PN 16
Nenndruck drucks.	PN 16

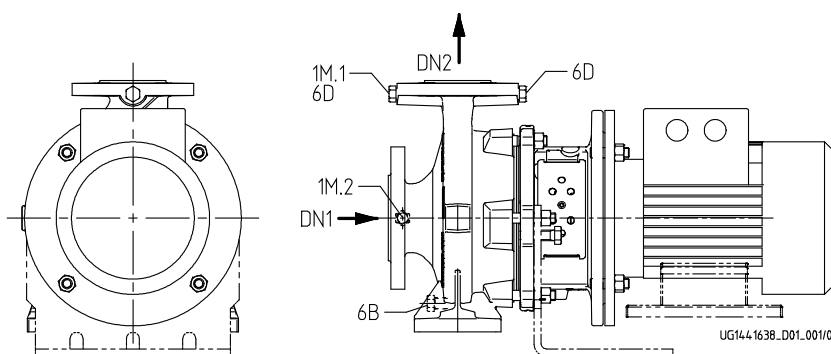
Gewicht netto

Pumpe	99 kg
Motor	155 kg
Summe	254 kg

Rohrleitungen spannungsfrei anschließen

Plan für Zusatzanschlüsse siehe extra Zeichnung.

ETB 065-040-315 CC AA11D302202 B
 Niederdruckkreiselpumpe Etabloc



Anschlüsse

Pumpengehäusevariante

1M.2 Druckmessgerät-
Anschluss

1M.1 / 6D G 1/4

Manometeranschluss bzw.

Auffüllen/Entlüftung

6B Förderflüssigkeit-
Entleerung G 1/4

6D Förderflüssigkeit-
Auffüllen/Entlüften

XX16

Nicht ausgeführt

Gebohrt und verschlossen.

Gebohrt und verschlossen.

Nicht ausgeführt