

ETL 065-065-160 GG AA11D200552 BIE3

Inlinepump

Driftsdata

Erforderligt flöde	22,000 l/s	Flöde	22,031 l/s
Uppfordringshöjd	14,00 m	Uppfordringshöjd	14,04 m
Pumpmedia	Vatten	Verkningsgrad	71,7 %
	Rent vatten	MEI (minsta	≥ 0,70
	Som inte innehåller kemikalier	verkningsgradindex)	
	eller partiklar som påverkar	Axeffekt	4,24 kW
	materialiet	Pumpvarvtal	2962 rpm
Omgivningstemperatur	20,0 °C	Erforderligt NPSH	4,77 m
Temperatur	7,0 °C	Tillåtet driftstryck	16,00 bar.r
Densitet	1000 kg/m³		
Viskositet	1,45 mm²/s	Sluttryck	1,38 bar.r
Max. tilloppstryck	0,00 bar.r	Min. tillåtna massflöde för	3,34 kg/s
Massflöde	22,03 kg/s	stabil kontinuerlig drift	
Max. effekt på kurva	4,62 kW	Uppfordringshöjd vid	21,94 m
Min.tillåtna vätskeflöde för	3,337 l/s	nollpunkt	
stabil kontinuerlig drift		Max. tillåtet massflöde	29,50 kg/s
		Utförande	Enkelpump 1 x 100 %

Utförande

Pumpnorm	EN 733	Kod	11
Varning: Denna pumps bygglängd är 100mm längre än den gamla Etaline-generationen		Tätningssarrangemang	A enkelverkande plantätning (A-deckel, konisk)
Utförande	Inline-pump i blockutförande	Förutsätter vätska fri från fasta partiklar!	
Uppställning	horisontal	Tätningstrymmets utförande	Koniskt tätningssrum (A-Deckel)
Sugstuts nominell diameter	DN 65	Beröringsskydd	med
Sugstuts nominellt tryck	PN 16	Spaltring	Spaltring
Sugstutsens ställning	180° (under)	Pumphjulsdiameter	121,0 mm
Sugfläns borrarad enligt norm	EN1092-2	Fritt genomlopp	11,6 mm
Tryckstuts anslutning	DN 65	Rotationsriktning från	Medurs
Tryckstuts märktryck	PN 16	drivsidan	
Tryckstuts position	topp (0°/360°)	Silikonfritt pumpaggregat	Ja
Tryckfläns borrarad enligt norm	EN1092-2	Lagring	Kortkopplad
Axeltätning	enkelverkande plantätning	Storlek lagerstativ	25
Tillverkare	KSB	Lagertyp	rullningslager
Type	1	Smörjtyp drivsida	Fett
Materialkod	BQ1EGG-WA	Färg	klarröd (RAL 2002)

ETL 065-065-160 GG AA11D200552 BIE3
 Inlinepump

Drivenhet, tillbehör

Driftstyp	elektrisk motor	Startströmsförhållande	7,4
Drivningsnorm mek.	IEC	Isolationsklass	F enligt IEC 34-1
Fabrikat	KSB- val	Motorskyddstyp	IP55
Motor levererad av	KSB levererar standardmotor - monteras av KSB	Cosphi vid 4/4 effekt	0,90
Monteringsätt	V1	Motorverkningsgrad vid 4/4 effekt	89,2 %
Motorstorlek	132S	Temperaturgivare	3 termistorer
effektivitetsklass	Efficiency class IE3 acc. to IEC60034-30-1	Uttagsslåda position	0° (toppen) Sett från drivsidan
Varvtalsval	Varvtalsanpassning	Motorlindning	400 / 690 V
Designad för drift med frekvensomriktare.	Ja	Motorpoltal	2
Motorvarvtal	2962 rpm	Inkopplingsätt	Triangel
Frekvens	50 Hz	Motorkylmetod	Ytkylning
vald spänning	400 V	Motormaterial	Aluminium
Erf. effekt P2	5,50 kW	Frekvensomformardrift tillåten	lämplig för omformardrift
Tillgänglig reserv	29,85 %	Motorns ljudtrycksnivå	68 dBa
Märkström	9,9 A		

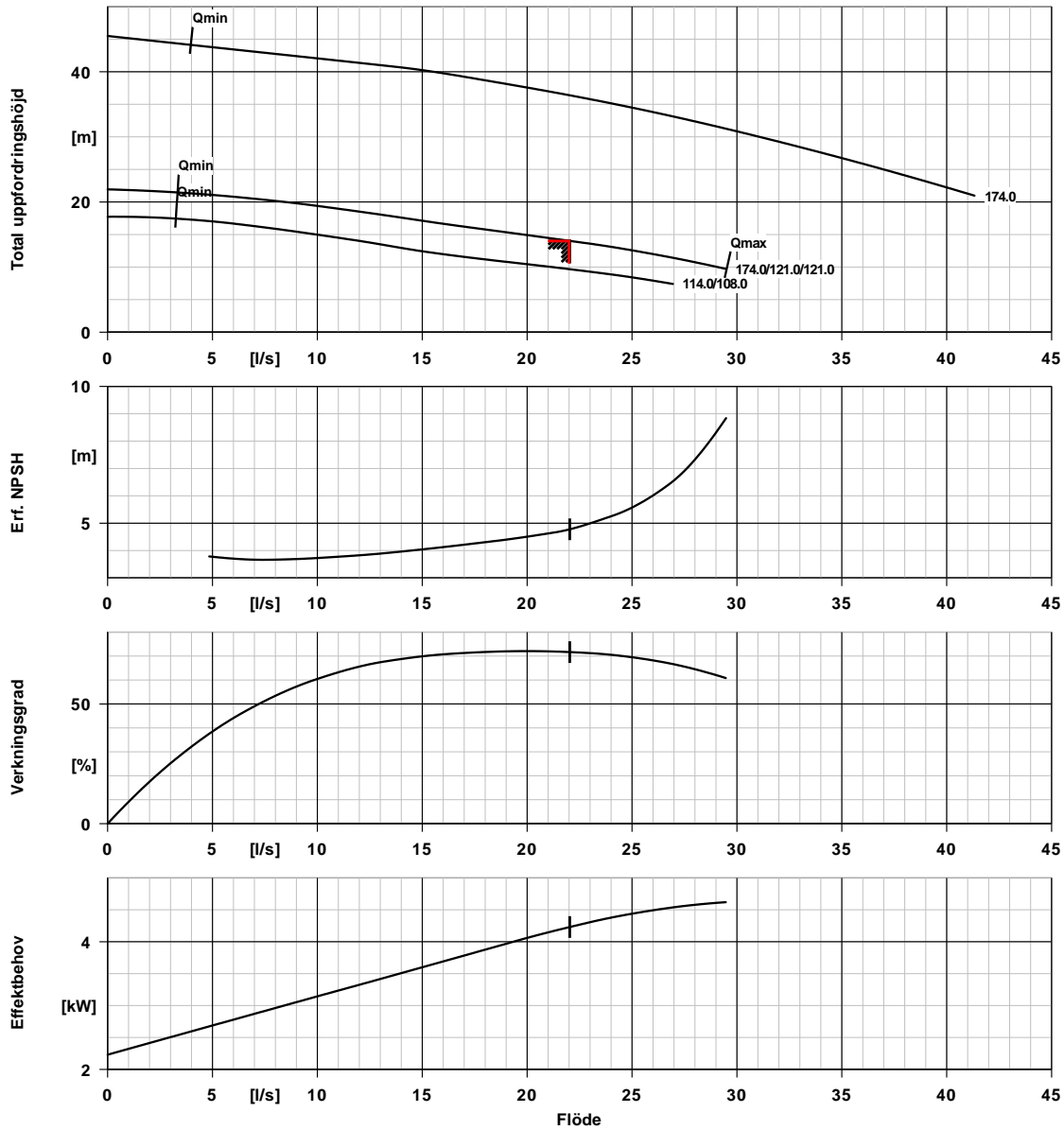
Material G

Hänvisning 1

Allmänna kriterier för vattenanalys: pH-värdet >= 7; Kloridhalt (Cl) <=250 mg/kg. Klor (Cl2) <=0,6 mg/kg.

Spiralhus (102)	Gjutjärn EN-GJL- 250/A48CL35B	Packning (411)	stål ST
Pumphuslock (161)	Gjutjärn EN-GJL- 250/A48CL35B	Spaltring (502.1)	gjutjärn
Axel (210)	Seghärdat stål C45+N	Spaltring (502.2)	gjutjärn
Pumphjul (230)	Gjutjärn EN-GJL- 250/A48CL35B	Axelhylsa (523)	CrNiMo-stål
Motorstativ (341)	Gjutjärn EN-GJL- 250/A48CL35B	Pinnskruv (902)	stål 8.8
Planpackning (400)	DPAF asbetsfri planpackning	Skruvplugg (903)	stål ST
		Pumphjulsmutter (922)	stål 8
		Axelkil (940)	Stål C45+C / A311 GR 1045 CLASS A

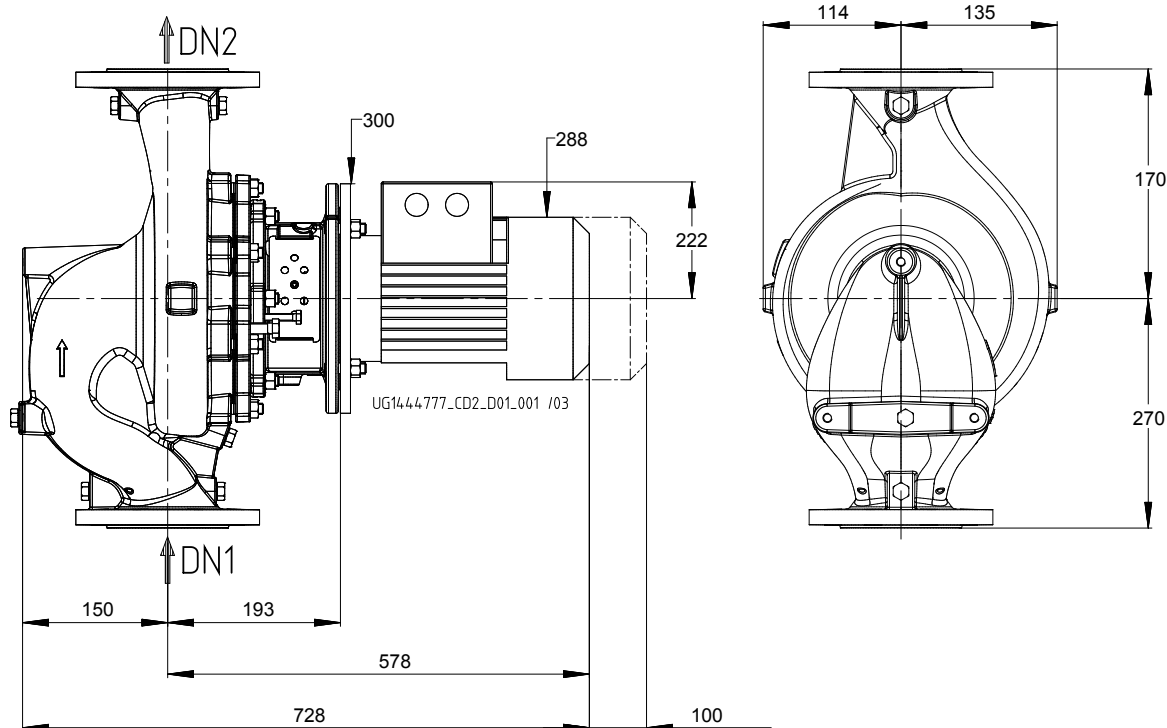
ETL 065-065-160 GG AA11D200552 BIE3
 Inlinepump



Kurvdata

Varvtal	2962 rpm	Verkningsgrad	71,7 %
Densitet	1000 kg/m ³	MEI (minsta verkningsgradindex)	≥ 0,70
Viskositet	1,45 mm ² /s	Axeffekt	4,24 kW
Flöde	22,031 l/s	Erforderligt NPSH	4,77 m
Erforderligt flöde	22,000 l/s	Kurvnummer	K1159.452/31
Total uppföringshöjd	14,04 m	Effektiv pumphjulsdiameter	121,0 mm
Uppföringshöjd	14,00 m	Provningsnorm	utan, toleranser enligt ISO 9906 klass 3B; mindre än 10kW enligt §

ETL 065-065-160 GG AA11D200552 BIE3
 Inlinepump



Ritning är inte skalenlig

Mått i mm

Motor

Motorfabrikat	KSB- val
Motorstorlek	132S
Effekt motor	5,50 kW
Motorpoltal	2
Varvtal	2962 rpm
Uttagslådans position	0° (toppen) Sett från drivsidan

Anslutningar

Sugstuts anslutning DN1	DN 65 / EN1092-2
Tryckstuts anslutning DN2	DN 65 / EN1092-2
Märktryck sug sida.	PN 16
Märktryck tryck sida	PN 16

Nettovikt

Pump	27 kg
Motor	43 kg
Summa	70 kg

Anslut rör spänningsfritt!

Plan för hjälpanslutningar se extra ritning

ETL 065-065-160 GG AA11D200552 BIE3
 Inlinepump



Anslutningar

Pumphusvariant		XX36
1M.1 Manometeranslutning	Rc 1/4	borrad och pluggad
1M.2 Manometeranslutning	Rc 1/4	borrad och pluggad
6B.1 dränering av pumpad vätska	Rc 1/4	ej utfört
6B.2 dränering av pumpad vätska	Rc 1/4	borrad och pluggad
6D Pumpmedium-påfyllning/avlufning	Rc 1/4	ej utfört
5B Avluftning	G 1/4	ej utfört