

ETN 065-050-160 BB AA10GA200224B

Pompe centrifuge basse pression Etanorm

Caractéristiques de fonctionnement

Débit demandé	30,00 m³/h	Débit	29,97 m³/h
Caractéristiques de fonctionnement déterminées pour pression maxi d'aspiration		Hauteur manométrique tot.	9,37 m
Hauteur manométrique totale demandée	9,38 m	Rendement	75,9 %
Liquide pompé	Eau, eau de mer et eau saumâtre Eau saumâtre Ne contenant pas de substances attaquant chimiquement ou mécaniquement les matériaux	MEI (indice de rendement minimum)	≥ 0,70
Température ambiante	20,0 °C	Puissance absorbée	1,04 kW
Température liquide pompé	20,0 °C	Vitesse de rotation pompe	1484 rpm
		NPSH requis	1,96 m
		Pression de service admissible	10,00 bar.r
Densité liquide pompé	1028 kg/m³	Pression de refoulement	0,94 bar.r
Viscosité liquide pompé	1,07 mm²/s	Débit mini pour marche continue stable	6,53 m³/h
Pression d'aspiration max.	0,00 bar.r	Débit massique mini pour marche continue stable	1,86 kg/s
Pression d'aspiration min.	-0,11 bar.r	Hauteur à débit nul	10,26 m
NPSH disponible	8,62 m	Débit massique max. admissible	15,79 kg/s
Débit massique	8,56 kg/s	Exécution	Pompe simple 1 x 100 % tolérances selon ISO 9906 classe 3B; en-dessous de 10 kW selon par. 4.4.2
Puissance max. courbe	1,41 kW		

Exécution

Norme de pompe	EN 733	Code matériau	Q1Q1X4GG
Pompe sans accessoires d'entraînement		Code	10
Exécution	Pour montage sur socle	Mode de fonctionnement	A Garniture mécanique simple (couvercle A)
Mode d'installation	Horizontale	Chambre de garniture	Chambre d'étanchéité conique (couvercle A) avec
Diamètre nominal tubulure d'aspiration	DN 65	Protection contre les contacts fortuits	
Pression nominale tubulure d'aspiration	PN 10	Bague d'usure	Bague d'usure
Position tubulure d'aspiration	axial	Diamètre de roue	165,0 mm
Dimensions de la bride d'aspiration selon norme	EN1092-3	Section de passage	11,6 mm
Bride d'aspiration alésée selon norme	EN1092-3	Sens de rotation vu du moteur	Sens horaire
Diamètre nom. refoulement	DN 50	Montage de pompe sans silicone	Oui
Pression nominale refoulement	PN 10	Type de palier	Norme Eau Standard
Position tubulure de refoulement	en haut (0°/360°)	Taille lanterne de palier	25
Dimensions de la bride de refoulement selon norme	EN1092-3	Joint de palier	Joint trapézoïdal
Bride de refoulement alésée selon norme	EN1092-3	Type de palier	Paliers à roulements
Étanchéité d'arbre	GM à simple effet	Type de lubrification côté entraînement	Graisse
Fabricant	KSB	Couleur	bleu d'outremer (RAL 5002) bleu KSB
Type	1		

ETN 065-050-160 BB AA10GA200224B

Pompe centrifuge basse pression Etanorm

Entraînement, accessoires

Type d'entraînement	Moteur électrique	Fréquence	50 Hz
Norme d'entraînement méc.	IEC	Puissance nominale P2	2,20 kW
Moteur fourni par	sans moteur	Réserve disponible	112,47 %
Type de construction moteur	B3	Nombre de pôles	4
Taille moteur	100L		

Matériaux B

Remarques 1

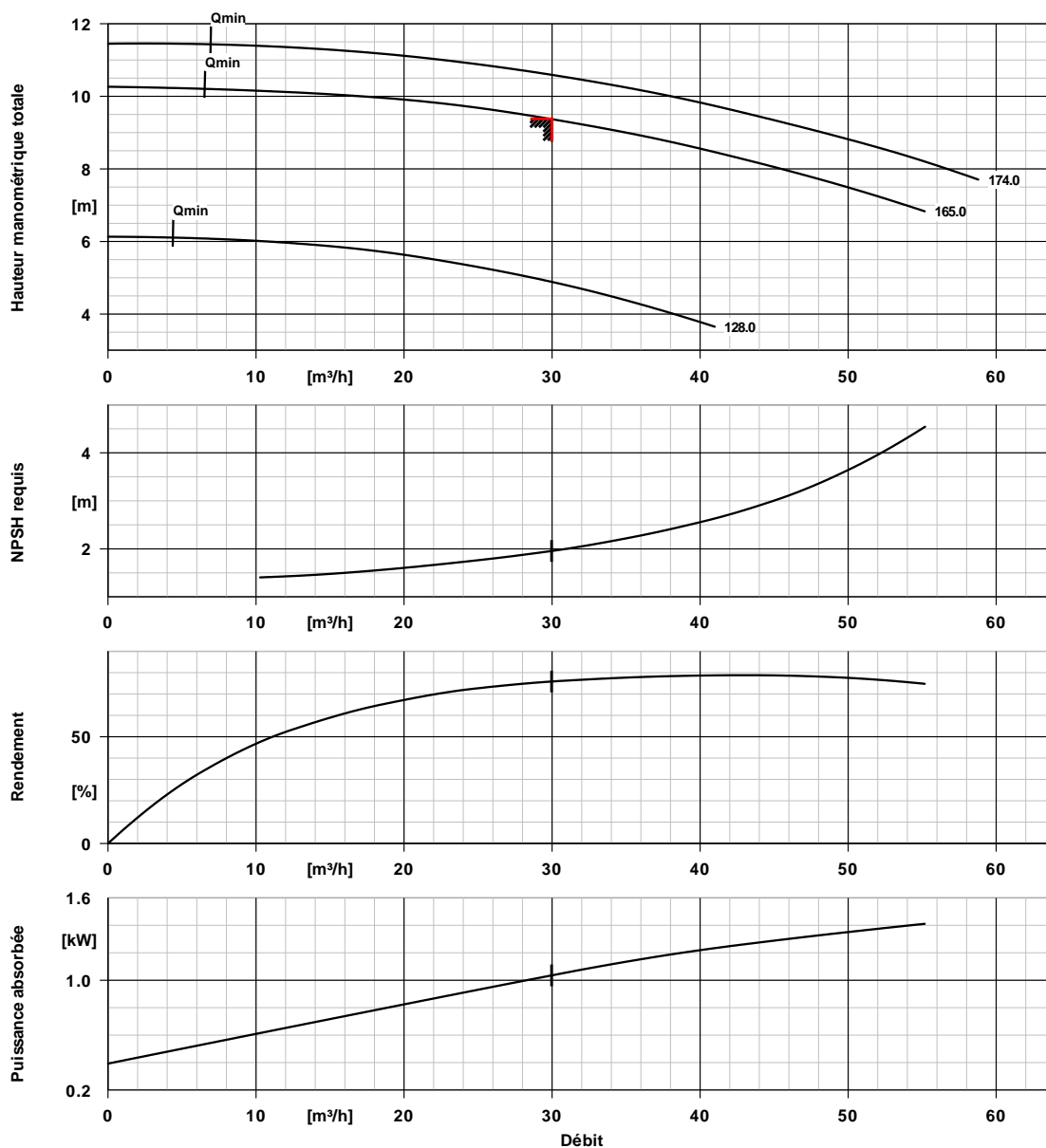
Remarques 2

Ammonium (NH4+) <= 2 mg/kg, sans acide sulfhydrique H2S ;
chlore (Cl2) <=0,6 mg/kg.

Fonctionnement continu, en cas d'arrêt de plus de 24 heures,
rinçage à l'eau potable nécessaire pour éviter la corrosion
localisée.

Volute (102)	Bronze CC480K-GS / B30 C90700	Joint plat (400)	DPAF plaque d'étanchéité sans amiante
Couvercle de corps (161)	Bronze CC480K-GS / B30 C90700	Bague d'usure (502.1)	Bronze CC495K-GS
Arbre (210)	Acier inoxydable duplex 1.4462 / UNS S31803	Bague d'usure (502.2)	Bronze CC495K-GS
Roue (230)	Bronze CC480K-GS / B30 C90700	Chemise d'arbre (523)	Acier CrNiMo
Support de palier (330)	Fonte grise EN-GJL- 250/A48CL35B	Chemise de protection d'arbre (524)	Sans
		Goujon (902)	Acier inox A4-70 / A 193 Gr B8M CL2
		Bouchon fileté (903)	Bronze CC493K-GS
		Écrou (920.01)	Acier CrNiMo A4 / AISI 316
		Écrou (920.95)	Acier CrNiMo A4 / AISI 316

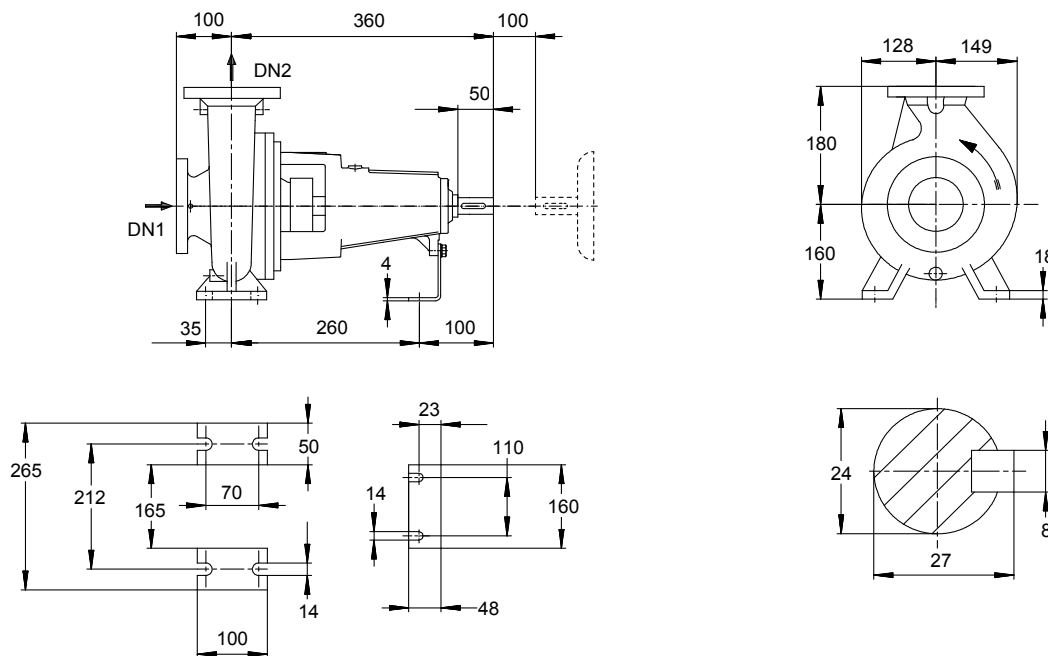
ETN 065-050-160 BB AA10GA200224B
 Pompe centrifuge basse pression Etanorm



Caractéristiques de courbe

Vitesse de rotation	1484 rpm	Rendement	75,9 %
Densité liquide pompé	1028 kg/m³	MEI (indice de rendement minimum)	≥ 0,70
Viscosité	1,07 mm²/s	Puissance absorbée	1,04 kW
Débit	29,97 m³/h	NPSH requis	1,96 m
Débit demandé	30,00 m³/h	Numéro de courbe	K1311.454/31
Hauteur manométrique totale	9,37 m	Diamètre de roue effectif	165,0 mm
Hauteur manométrique totale demandée	9,38 m		

ETN 065-050-160 BB AA10GA200224B
 Pompe centrifuge basse pression Etanorm



Le dessin n'est pas à l'échelle

Côtes en mm

Moteur

Non compris dans la fourniture
 Taille moteur 100L
 Puissance moteur 2,20 kW
 Nombre de pôles 4
 Vitesse de rotation 1484 rpm

Raccordements

Diamètre nominal aspiration DN 65 / EN1092-3
 DN1
 Refoulement DN2 DN 50 / EN1092-3
 Pression nominale asp. PN 10
 Pression nominale reful. PN 10

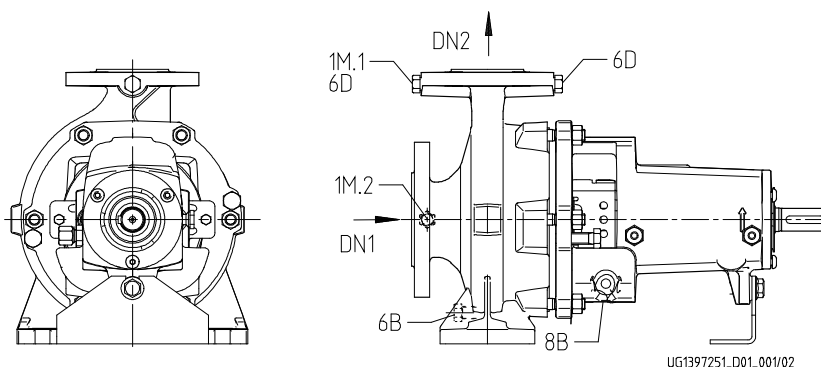
Poids net

Pompe 41 kg
 Total 41 kg

Raccorder les tuyauteries sans contrainte !

Pour les raccords auxiliaires, voir plan séparé.

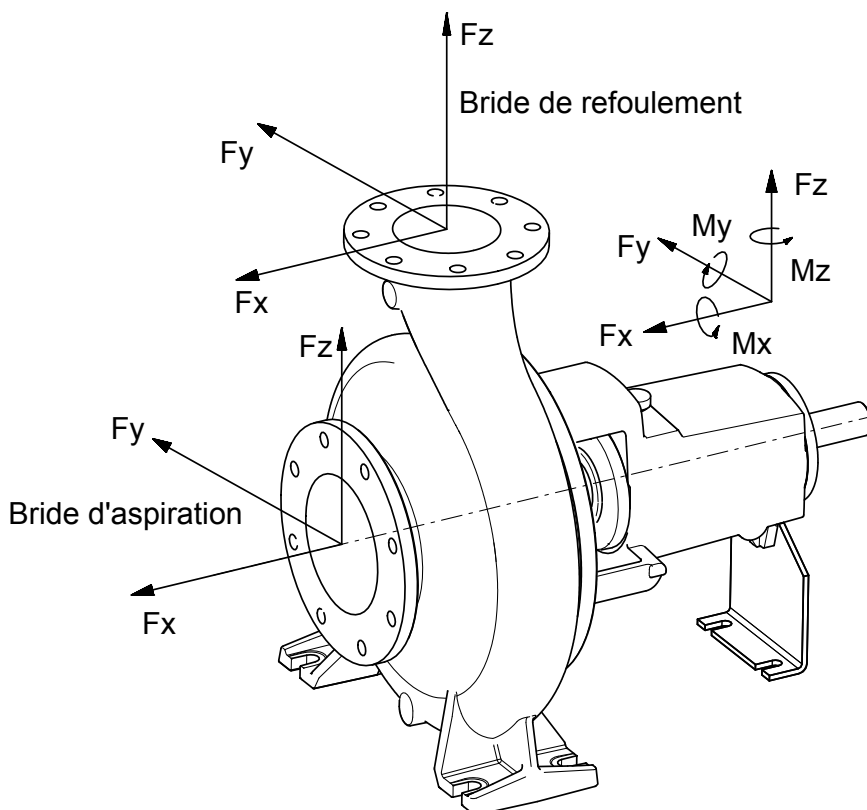
ETN 065-050-160 BB AA10GA200224B
 Pompe centrifuge basse pression Etanorm



Raccordements

Variante de corps pompe		XX36
6B Liquide pompé - vidange	Rc 1/4	Alésé et obturé.
6D Liquide pompé - remplissage/dégazage		Non exécuté
8B Liquide de fuite - vidange	G 1/2	Alésé
1M.1 / 6D Prise de manomètre ou remplissage/dégazage	Rc 1/4	Alésé et obturé.
1M.2 Prise de manomètre		Non exécuté

ETN 065-050-160 BB AA10GA200224B
 Pompe centrifuge basse pression Etanorm



Le dessin n'est pas à l'échelle

Limites de Forces et Moments

Bride d'aspiration		Bride de refoulement	
F_x s	599 N	F_x d	429 N
F_y s	527 N	F_y d (+)	381 N
F_z s	486 N	F_z d	470 N
F_{res} s	934 N	F_{res} d	742 N
M_x asp	429 Nm	M_x ref	405 Nm
M_y asp	316 Nm	M_y ref	284 Nm
M_z asp	340 Nm	M_z ref	324 Nm
		Valable pour température	20,0 °C

Les forces et moments indiqués ne sont valables que pour les charges statiques sur les tuyauteries. En cas de valeurs supérieures, nous consulter.

Si un calcul de la résistance est nécessaire, les valeurs ne sont communiquées que sur demande!

Les valeurs indiquées sont valables pour installation sur socle commun scellé vissé sur fondation rigide et plane.

ETN 065-050-160 BB AA10GA200224B

Pompe centrifuge basse pression Etanorm

Caracéristiques du fluide

Débit	30,00 m ³ /h
Densité liquide pompé	1028 kg/m ³
Viscosité	1,07 mm ² /s
Tension de vapeur	-0,98 bar.r

Le calcul de la hauteur de refoulement requise de la pompe est basé sur les valeurs hypothétiques suivantes. Le réseau de tuyauterie ne relève pas de la responsabilité de KSB ; il n'est pas compris dans la fourniture KSB.

Tuyauterie d'alimentation

Type de système	Système ouvert
Hauteur au-dessus du plan de pose de la pompe	0,00 m
Pression de système	0,00 bar

Cette tuyauterie est basée sur les éléments hypothétiques suivants.

Tuyau PE

Taille nominale	DN 140	Rugosité	40 µm
Diamètre effectif	123,0 mm	Vitesse d'écoulement max.	0,7 m/s
Nombre de câbles parallèles	1	Coefficient de pertes ζ	9,12106974
Nombre d'éléments	1	Débit volume maximum	30,00 m ³ /h
Longueur de câble	257,50 m	Pertes de charge max.	1,07 m

Tuyauterie de refoulement

Type de système	Système ouvert
Hauteur au-dessus du plan de pose de la pompe	5,80 m
Pression de système	0,00 bar

Cette tuyauterie est basée sur les éléments hypothétiques suivants.

Tuyau PE

Taille nominale	DN 125	Rugosité	40 µm
Diamètre effectif	106,0 mm	Vitesse d'écoulement max.	0,9 m/s
Nombre de câbles parallèles	1	Coefficient de pertes ζ	116,81134326
Nombre d'éléments	1	Débit volume maximum	30,00 m ³ /h
Longueur de câble	290,00 m	Pertes de charge max.	2,51 m

ETN 065-050-160 BB AA10GA200224B
Pompe centrifuge basse pression Etanorm

Résultats

Pression d'aspiration résultante	-0,11 bar.r
NPSH disponible résultant	8,62 m
Hauteur manométrique totale	5,80 m
Hauteur manométrique requis résultante	9,38 m