

ETN 065-050-315 GGXA 10GD407502B (ohne Motor)

Betriebsdaten

Fördermedium	Wasser sauberes Wasser Chemisch und mechanisch die Werkstoffe nicht angreifend	Förderstrom	107,34 m³/h
		Förderhöhe	135,16 m
		Wirkungsgrad	67,9 %
		MEI (Index Mindestwirkungsgrad)	≥ 0,70
Umgebungslufttemperatur	20,0 °C	Leistungsbedarf	58,09 kW
Temperatur Fördermedium	20,0 °C	Pumpendrehzahl	2983 1/min
Mediumdichte	998 kg/m³	NPSH erforderlich	4,96 m
Viskosität Fördermedium	1,00 mm²/s	zulässiger Betriebsdruck	16,00 bar.r
Zulaufdruck max.	0,00 bar.r		
Massenstrom	29,76 kg/s	Enddruck	13,23 bar.r
Max. Leistung für Kennlinie	65,78 kW	Min. zul. Massenstrom für stabilen Dauerbetrieb	4,54 kg/s
Min. zul. Förderstrom für stabilen Dauerbetrieb	16,39 m³/h	Ausführung	Einzelpumpe 1 x 100 % Toleranzen gemäss ISO 9906 Klasse 3B; kleiner 10 kW gemäss § 4.4.2
Nullpunktförderhöhe	155,38 m		
Max. zul. Massenstrom	37,26 kg/s		

Ausführung

Pumpennorm	EN 733	Werkstoffcode	Q1Q1X4GG
Ausführung	Für Montage auf Grundplatte	Dichtungscode	10
Aufstellart	Horizontal	Fahrweise	A Einfachwirkende GLRD (A- Deckel, konisch)
Saugstutzen Nennweite	DN 65	Dichtungseinbauraum	Konischer Dichtungsraum (A- Deckel)
Saugstutzen Nenndruck	PN 16	Berührungsschutz	mit
Saugstutzen Stellung	axial	Spaltring	Spaltring
Saugflanschabmessung gemäß Norm	EN1092-2	Lauftraddurchmesser	320,0 mm
Saugflansch gebohrt nach Norm	EN1092-2	Freier Durchgang	9,5 mm
Druckstutzen Nennweite	DN 50	Drehrichtung von Antriebsseite	Rechts im Uhrzeigersinn
Druckstutzen Nenndruck	PN 16	Silikonfreie Ausführung	Ja
Druckstutzen Stellung	oben (0°/360°)	Lagerträgerausführung	Wassernorm Verstärkt
Druckflanschabmessung gemäß Norm	EN1092-2	Lagerträgergröße	50
Druckflansch gebohrt nach Norm	EN1092-2	Lagerdichtung	Wellendichtring
Wellendichtung	Einfachwirkende GLRD	Lagerart	Wälzlager
Hersteller	KSB	Schmierart Antriebsseite	Fett
Typ	1	Farbe	Ultramarinblau (RAL 5002) KSB-Blau

ETN 065-050-315 GGXA 10GD407502B (ohne Motor)

Antrieb, Zubehör

Hersteller	Flender	Frequenz	50 Hz
Kupplungstyp	Eupex N	Betriebsspannung	400 V
Nenngröße	160	Motorbemessungsleist. P2	75,00 kW
Kupplungsschutztyp	Leicht, nicht trittfest (ZN79)	vorhandene Reserve	29,11 %
Kupplungsschutzgröße	B189	Motornennstrom	132,7 A
Kupplungsschutzwerkstoff	ST TZN	Anlaufstromverhältnis IA/IN	7,2
Grundplattentyp	U-Profil/Abkantplatte	Wärmeklasse	F nach IEC 34-1
Grundplattengröße	11B	Motorschutzart	IP55
Antriebstyp	Elektromotor	Cosphi bei 4/4 Last	0,83
Antriebsnorm	IEC	Temperaturfühler	3 Kaltleiter
Motorfabrikat	Siemens	Klemmenkastenstellung	0°/360° (oben)
Bereitstellung Antrieb durch	Standardmotor liefert KSB - montiert KSB	Wicklung	400 / 690 V
Bauform	B3	Motorpolzahl	2
Motorgröße	280S	Isolierte Lager	Ja
Effizienzklasse	IE2 gemäß IEC 60034-30	Schaltart	Dreieck
Ausgelegt für den Betrieb am	Ja	Motor Kühlmethode	Oberflächenkühlung
Frequenzumrichter		Motorwerkstoff	Grauguss GG/Gusseisen
Motordrehzahl	2983 1/min	Fu-Betrieb zugelassen	geeignet für FU-Betrieb
		Schalldruckpegel	75 dBa

Werkstoffe G

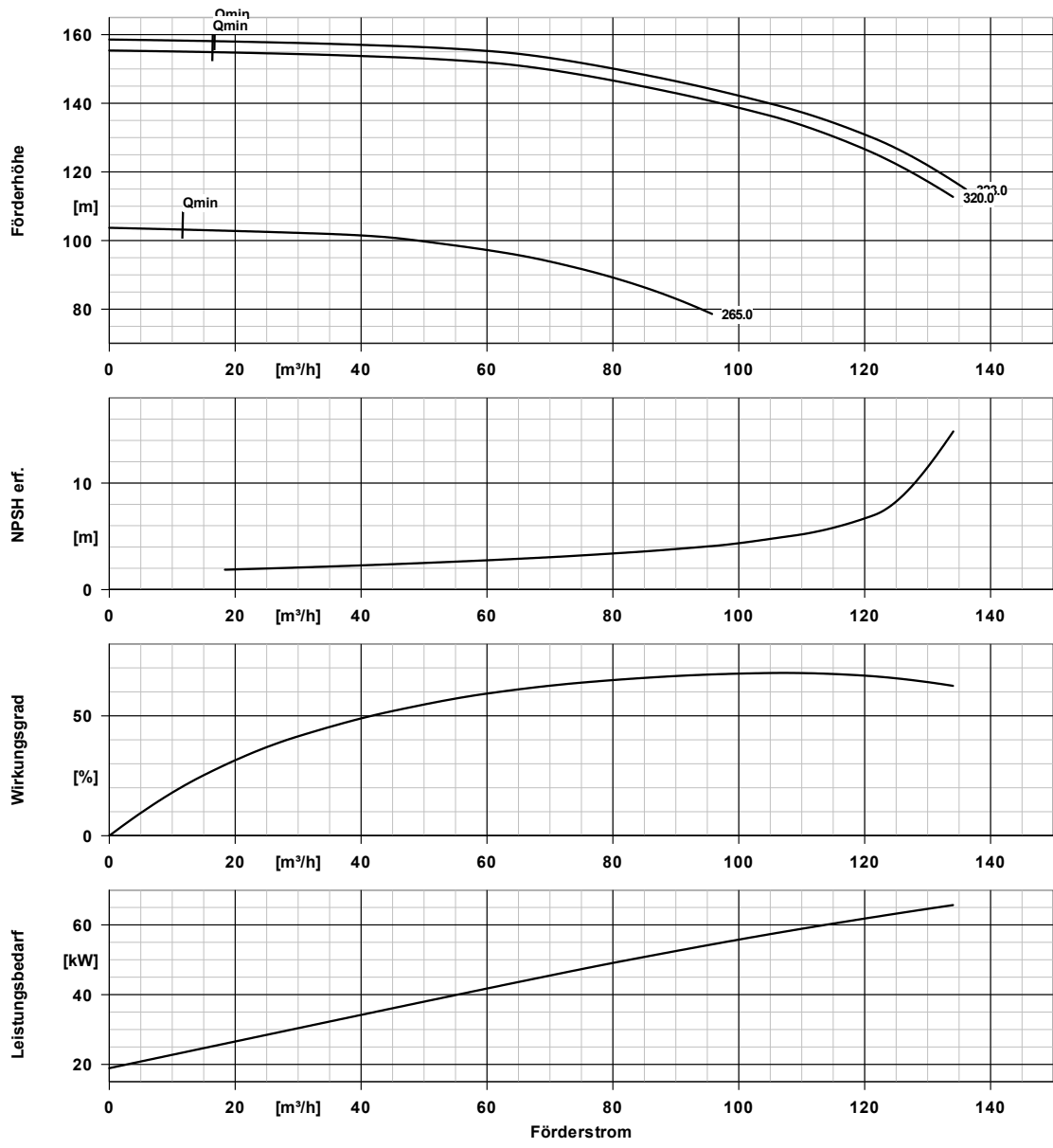
Hinweise 1

Allgemeine Beurteilungskriterien bei Vorliegen einer Wasseranalyse: pH-Wert ≥ 7 ; Gehalt an Chloriden (Cl) ≤ 250 mg/kg. Chlor (Cl₂) $\leq 0,6$ mg/kg.

Spiralgehäuse (102)	Grauguss JL1040/A48CL35B
Gehäusedeckel (161)	Grauguss JL1040/A48CL35B
Welle (210)	Chrom-Stahl 1.4057+QT800
Laufrad (230)	Grauguss JL1040/A48CL35B
Lagerträger (330)	Sphäroguss JS1025
Flachdichtung (400)	DPAF Dichtungsplatte asbestfrei

Spaltring (502.1)	Grauguss GG/Gusseisen
Spaltring (502.2)	Grauguss GG/Gusseisen
Wellenhülse (523)	CrNiMo-Stahl
Wellenschutzhülse (524)	ohne
Stiftschraube (902)	Stahl 8.8
Verschlussschraube (903)	Stahl ST
Mutter (920.01)	8+A2A/ 8+B633 SC1 TP3
Mutter (920.95)	CrNiMo-Stahl A4 / AISI 316

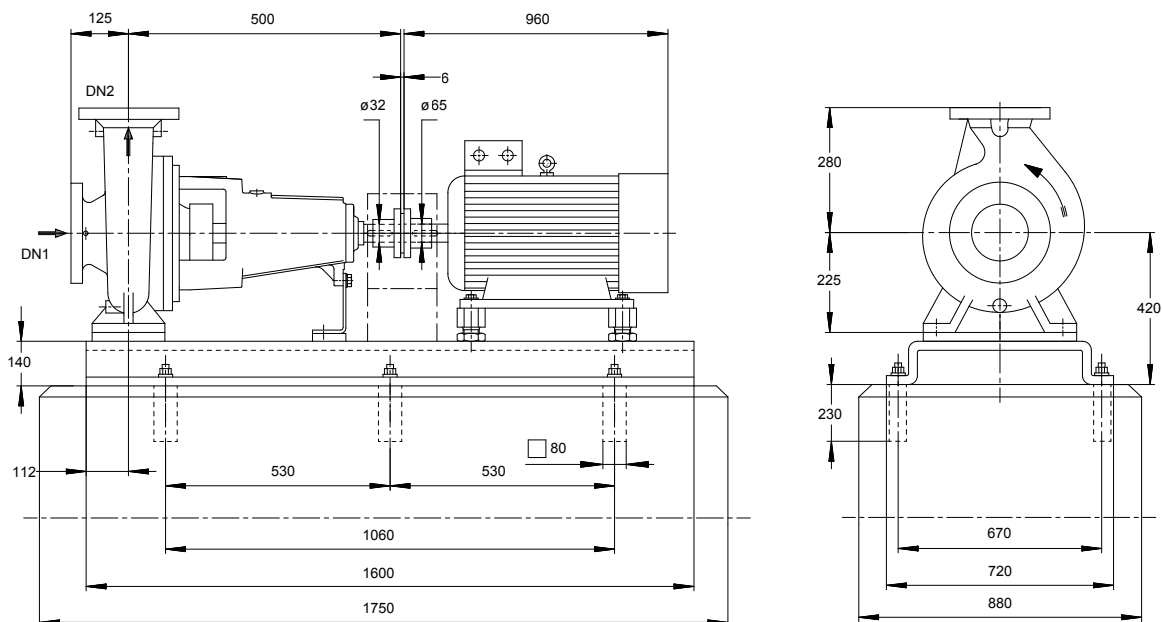
ETN 065-050-315 GGXA 10GD407502B (ohne Motor)



Kurven Daten

Drehzahl	2983 1/min	MEI (Index	≥ 0,70
Mediumdichte	998 kg/m^3	Mindestwirkungsgrad)	
Viskosität	1,00 mm^2/s	Leistungsbedarf	58,09 kW
Förderstrom	107,34 m^3/h	NPSH erforderlich	4,96 m
Förderhöhe	135,16 m	Kurvennummer	K1311.452/34
Wirkungsgrad	67,9 %	Effektiver	320,0 mm
		Laufreddurchmesser	

ETN 065-050-315 GGXA 10GD407502B (ohne Motor)



Darstellung ist nicht maßstäblich

Maße in mm

Motor (nicht im Lieferumfang enthalten)

Motorfabrikat	Siemens
Motorgröße	280S
Leistung Motor	75,00 kW
Motorpolzahl	2
Drehzahl	2983 1/min
Lage Klemmenkasten	0°/360° (oben) Blick auf den Saugstutzen

Grundplatte

Ausführung	U-Profil/Abkantplatte
Größe	11B
Werkstoff	Stahl ST
Leckablass Grundplatte (8B)	Rp1, ohne
Befestigung	M20x250 (Nicht in Lieferumfang enthalten)

Anschlüsse

Saugstutzen Nennweite DN1	DN 65 / EN1092-2
Druckstutzen Nennweite DN2	DN 50 / EN1092-2
Nenndruck saugs.	PN 16
Nenndruck drucks.	PN 16

Kupplung

Kupplungshersteller	Flender
Kupplungstyp	Eupex N
Kupplungsgröße	160
Ausbaustück	0,0 mm

Gewicht netto

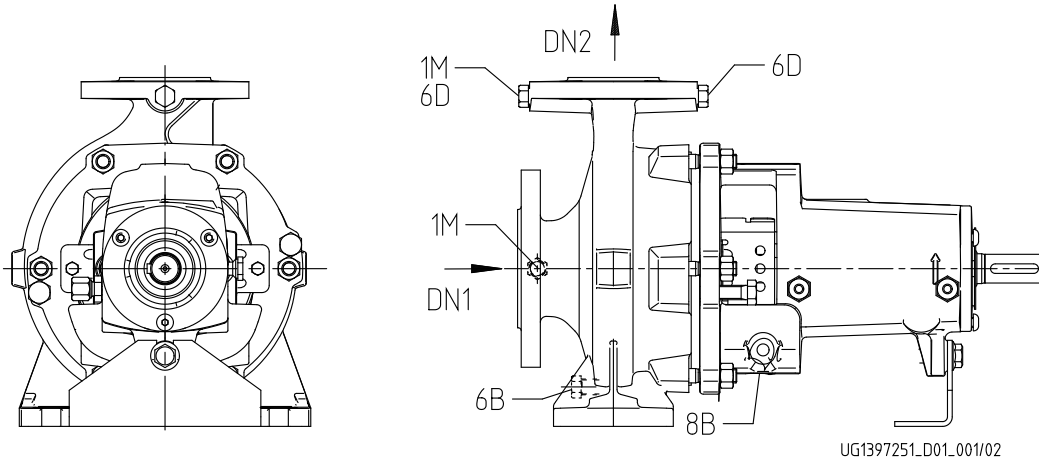
Pumpe	96 kg
Grundplatte	118 kg
Kupplung	10 kg
Kupplungsschutz	2 kg

Summe 226 kg

Leitungen spannungsfrei anschließen!

Plan für Zusatzanschlüsse siehe extra Zeichnung.

ETN 065-050-315 GGXA 10GD407502B (ohne Motor)



Anschlüsse

Pumpengehäusevariante		XX36
6B Förderflüssigkeit-Entleerung	Rc 1/4	Gebohrt und verschlossen.
6D Förderflüssigkeit-Auffüllen/Entlüften		Nicht ausgeführt
8B Leckflüssigkeit-Entleerung		Gebohrt
1M.1 / 6D	Rc 1/4	Gebohrt und verschlossen.
Manometeranschluss bzw. Auffüllen/Entlüftung		
1M.2 Druckmessgerät-Anschluss		Nicht ausgeführt