

ETB 050-032-250 SG AA01D200752 B
 Niederdruckkreiselpumpe Etabloc

Betriebsdaten

Angefragter Förderstrom		Förderstrom	12,00 m³/h
Betriebsdaten ermittelt für max. Zulaufdruck		Förderhöhe	64,62 m
Fördermedium	+ Kerosene + Kerosene Chemisch und mechanisch die Werkstoffe nicht angreifend	Wirkungsgrad	35,7 %
		MEI (Index)	≥ 0,70
		Mindestwirkungsgrad)	
Umgebungslufttemperatur	20,0 °C	Leistungsbedarf	4,66 kW
Temperatur Fördermedium	35,0 °C	Pumpendrehzahl	2969 1/min
Mediumdichte	789 kg/m³	NPSH erforderlich	2,51 m
		zulässiger Betriebsdruck	16,00 bar.r
Viskosität Fördermedium	2,15 mm²/s	Enddruck	5,00 bar.r
Zulaufdruck max.	0,00 bar.r	Min. zul. Massenstrom für stabilen Dauerbetrieb	0,71 kg/s
Zulaufdruck min.	0,00 bar.r	Nullpunktförderhöhe	66,10 m
NPSH vorhanden	12,80 m	Max. zul. Massenstrom	6,31 kg/s
Massenstrom	2,63 kg/s	Ausführung	Einzelpumpe 1 x 100 % Toleranzen gemäss ISO 9906 Klasse 3B; kleiner 10 kW gemäss § 4.4.2
Max. Leistung für Kennlinie	6,85 kW		
Min. zul. Förderstrom für stabilen Dauerbetrieb	3,24 m³/h		

Ausführung

Pumpennorm	EN 733	Dichtungscode	1
Ausführung	Blockbauweise	Fahrweise	A Einfachwirkende GLRD (A-Deckel, konisch)
Aufstellart	Horizontal	Dichtungseinbauraum	Konischer Dichtungsraum (A-Deckel)
Saugstutzen Nennweite	DN 50	Berührungsschutz	mit
Saugstutzen Nenndruck	PN 16	Spaltring	Spaltring
Saugstutzen Stellung	axial	Laufdurchmesser	217,0 mm
Saugflansch gebohrt nach Norm	EN1092-2	Freier Durchgang	7,1 mm
Druckstutzen Nennweite	DN 32	Drehrichtung von Antriebsseite	Rechts im Uhrzeigersinn
Druckstutzen Nenndruck	PN 16	Silikonfreie Ausführung	Ja
Druckstutzen Stellung	oben (0°/360°)	Lagerträgerausführung	Blockbauweise
Druckflansch gebohrt nach Norm	EN1092-2	Lagerträgergröße	25
Wellendichtung	Einfachwirkende GLRD	Lagerart	Wälzlager
Hersteller	KSB	Schmierart Antriebsseite	Fett
Typ	1A	Farbe	Ultramarinblau (RAL 5002) KSB-Blau
Werkstoffcode	Q1Q1VGG		

ETB 050-032-250 SG AA01D200752 B

Niederdruckkreiselpumpe Etabloc

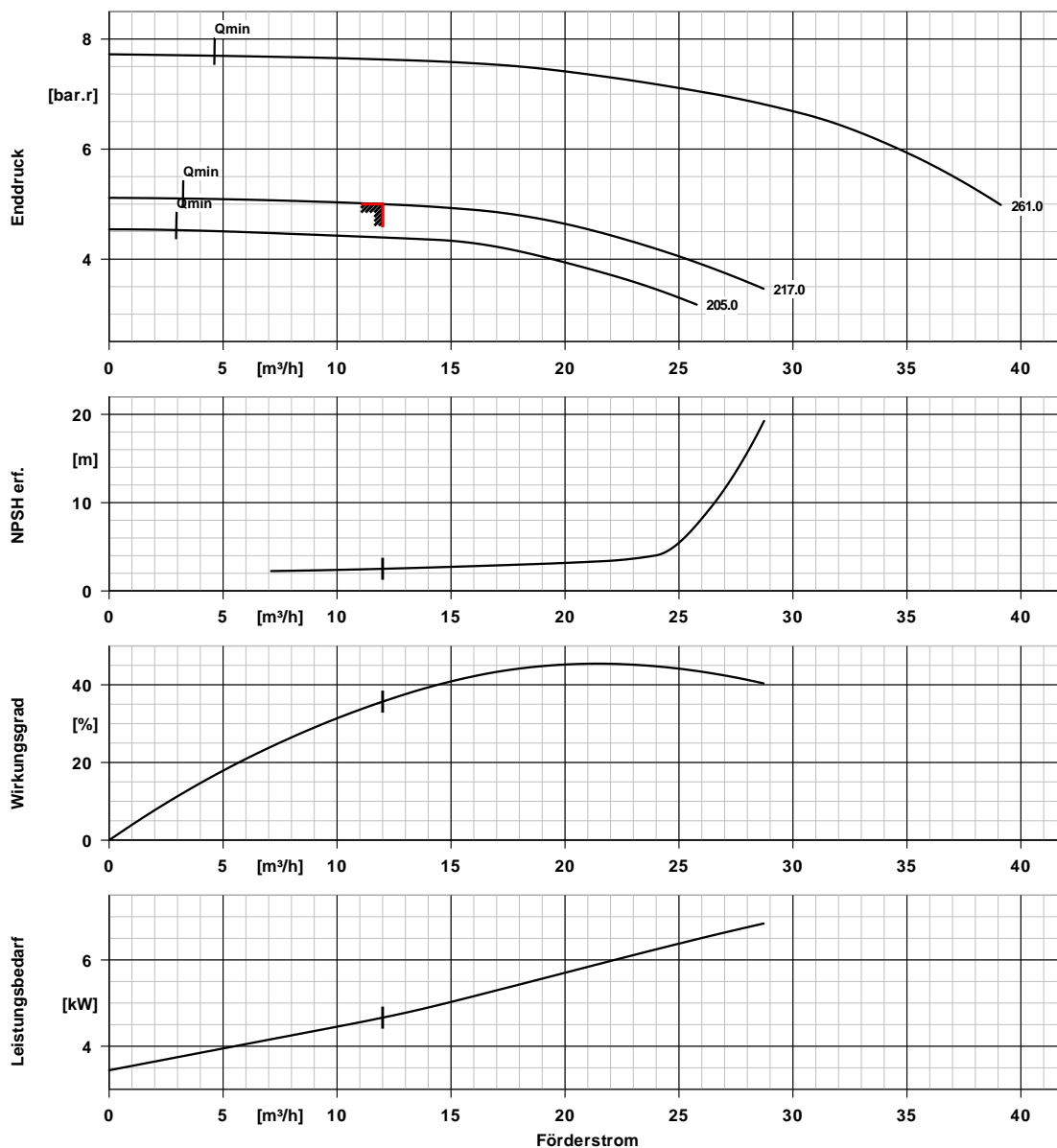
Antrieb, Zubehör (ohne Motor)

Antriebstyp	Elektromotor	Wärmeklasse	F nach IEC 34-1
Antriebsnorm mech.	IEC	Motorschutzart	IP55
Motorfabrikat	KSB-Wahl	Cosphi bei 4/4 Last	0,92
Bereitstellung Antrieb durch	Standardmotor liefert KSB - montiert KSB	Motorwirkungsgrad bei 4/4 Last	90,1 %
Bauform	V15	Temperaturfühler	3 Kaltleiter
Motorgröße	132S	Klemmenkastenstellung	0°/360° (oben)
Effizienzklasse	Effizienzklasse IE3 gem. IEC60034-30-1	Wicklung	Blick auf den Saugstutzen 400 / 690 V
Motordrehzahl	2969 1/min	Motorpolzahl	2
Frequenz	50 Hz	Schaltart	Dreieck
Bemessungsspannung	400 V	Motor Kühlmethode	Oberflächenkühlung
Motorbemessungsleist. P2	7,50 kW	Motorwerkstoff	Aluminium
vorhandene Reserve	60,80 %	Fu-Betrieb zugelassen	geeignet für FU-Betrieb
Motornennstrom	13,1 A	Schalldruckpegel des Motors	68 dBa
Anlaufstromverhältnis IA/IN	8,3		

Werkstoffe S

Spiralgehäuse (102)	Gusseisen mit Kugelgraphit EN-GJS-400-15	Spaltring (502.2)	Grauguss GG/Gusseisen
Gehäusedeckel (161)	Gusseisen mit Kugelgraphit EN-GJS-400-15	Wellenhülse (523)	CrNiMo-Stahl
Welle (210)	Vergütungsstahl C45+N	Stiftschraube (902)	Stahl 8.8
Laufgrad (230)	Grauguss EN-GJL- 250/A48CL35B	Verschlussschraube (903)	Stahl ST
Antriebslaterne (341)	Grauguss EN-GJL- 250/A48CL35B	Mutter (920.01)	8+A2A/ 8+B633 SC1 TP3
Flachdichtung (400)	DPAF Dichtungsplatte asbestfrei	Mutter (920.95)	Stahl 8
Spaltring (502.1)	Grauguss GG/Gusseisen		

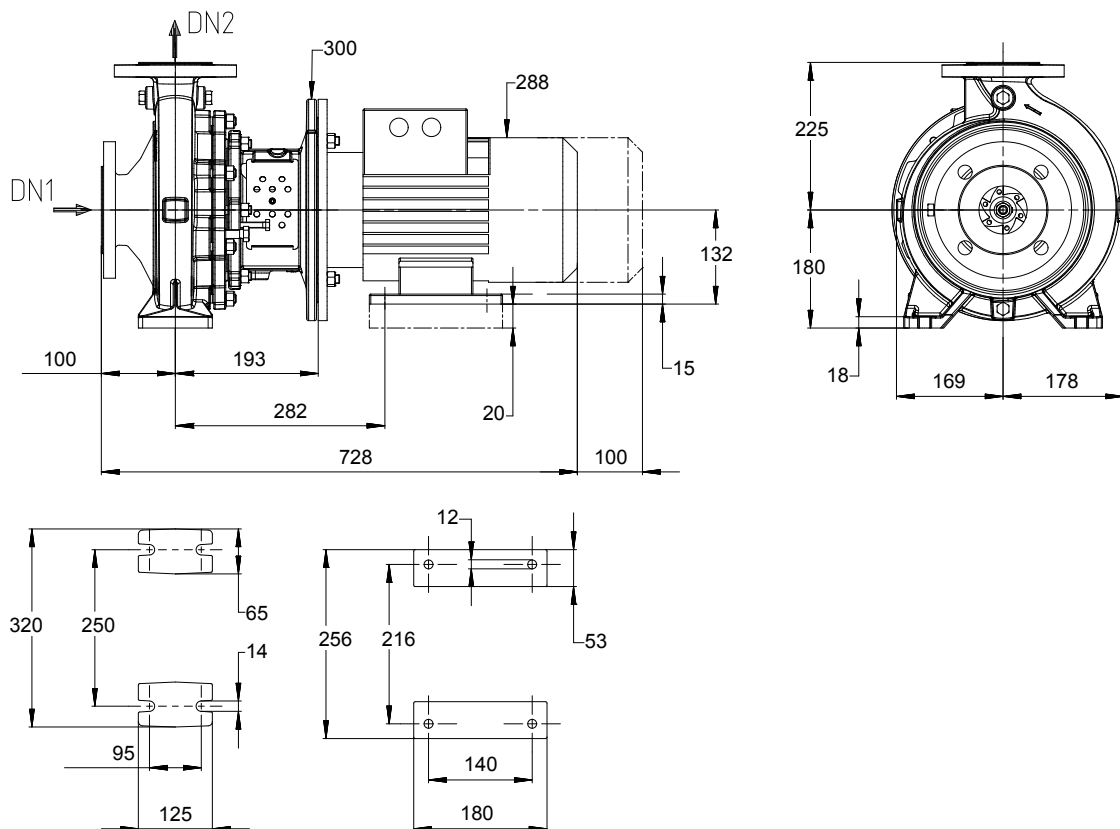
ETB 050-032-250 SG AA01D200752 B
 Niederdruckkreiselpumpe Etabloc



Kurvendaten

Drehzahl	2969 1/min	Wirkungsgrad	35,7 %
Mediumdichte	789 kg/m³	MEI (Index	≥ 0,70
Viskosität	2,15 mm²/s	Mindestwirkungsgrad)	
Förderstrom	12,00 m³/h	Leistungsbedarf	4,66 kW
Angefragter Förderstrom	12,00 m³/h	NPSH erforderlich	2,51 m
Förderhöhe	64,62 m	Kurvennummer	K1311.452/24
Angefragter Enddruck	5,00 bar.r	Effektiver	217,0 mm
		Laufreddurchmesser	
		Druckberechnung der	0,00 bar
		Kennliniendarstellung mit	
		konstantem Zulaufdruck	

ETB 050-032-250 SG AA01D200752 B
 Niederdruckkreiselpumpe Etabloc



Darstellung ist nicht maßstäblich

Maße in mm

Motor (nicht im Lieferumfang enthalten)

Motorfabrikat	KSB-Wahl
Motorgröße	132S
Leistung Motor	7,50 kW
Motorpolzahl	2
Drehzahl	2969 1/min
Lage Klemmenkasten	0°/360° (oben) Blick auf den Saugstutzen

Anschlüsse

Saugstutzen Nennweite DN1	DN 50 / EN1092-2
Druckstutzen Nennweite DN2	DN 32 / EN1092-2
Nenndruck saugs.	PN 16
Nenndruck drucks.	PN 16

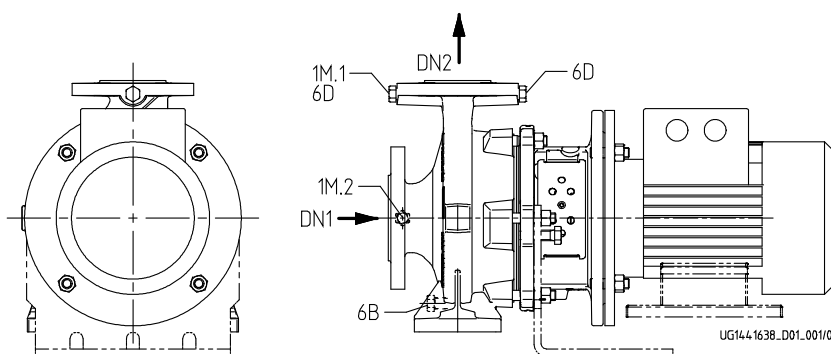
Gewicht netto

Pumpe	47 kg
-------	-------

Rohrleitungen spannungsfrei anschließen

Plan für Zusatzanschlüsse siehe extra Zeichnung.

ETB 050-032-250 SG AA01D200752 B
 Niederdruckkreiselpumpe Etabloc



Anschlüsse

Pumpengehäusevariante

1M.2 Druckmessgerät-
Anschluss

1M.1 / 6D G 1/4

Manometeranschluss bzw.

Auffüllen/Entlüftung

6B Förderflüssigkeit-
Entleerung G 1/4

6D Förderflüssigkeit-
Auffüllen/Entlüften

XX46

Nicht ausgeführt

Gebohrt und verschlossen.









Gebohrt und verschlossen.

Nicht ausgeführt

11 Certificat de non-nocivité

Gamme Etabloc
 N° de commande/
 Numéro de poste³⁷⁾ 5000 67 212 - 100
 Date de livraison février 2015
 Applications irrigation
 Liquide pompé ³⁷⁾

Cocher la réponse exacte³⁷⁾

- | | | | |
|---|--|--|---|
| 
<input type="checkbox"/> radioactif | 
<input type="checkbox"/> explosif | 
<input type="checkbox"/> caustique | 
<input type="checkbox"/> toxique |
| 
<input type="checkbox"/> nuisible à la santé | 
<input type="checkbox"/> biodangereux | 
<input type="checkbox"/> facilement inflammable | 
<input checked="" type="checkbox"/> non nuisible |

Raison du retour ³⁷⁾ erreur
 Remarques pompes n'ont jamais tourné

La pompe / les accessoires a/ont été vidangée(s) avec soin avant l'expédition / la mise à disposition et nettoyée(s) tant à l'extérieur qu'à l'intérieur.

Dans le cas des pompes à étanchéité absolue, le rotor a été enlevé de la pompe avant son nettoyage.

- Par la suite, il n'est pas nécessaire de respecter des mesures de sécurité particulières.
 Il est nécessaire de respecter les mesures de sécurité suivantes relatives aux liquides de rinçage, aux résidus de liquides et à leur évacuation :

Nous assurons que les renseignements ci-dessus sont corrects et complets et que l'expédition se fait suivant les dispositions légales.

Cébazat 20/07/15 Rue J. Rondeau
 Lieu, date et signature Adresse Cachet de la société

ROBINETIQUE CENTRE AUVERGNE
 9, rue Jean Rondeau
 ZAC des Montels
 63118 CÉBAZAT
 Tél. 04 73 84 74 34
 Fax 04 73 84 74 45

³⁷⁾ Champs obligatoires