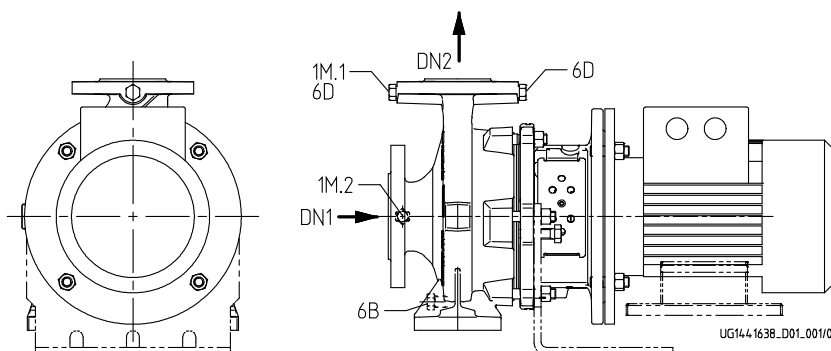


ETB 080-065-160 CC AA11D200154 B
 Niederdruckkreiselpumpe Etabloc



Anschlüsse

Pumpengehäusevariante		XX16
1M.2 Druckmessgerät- Anschluss	G 1/4	Nicht ausgeführt
1M.1 / 6D Manometeranschluss bzw. Auffüllen/Entlüftung	G 1/4	Gebohrt und verschlossen.
6B Förderflüssigkeit- Entleerung	G 3/8	Gebohrt und verschlossen.
6D Förderflüssigkeit- Auffüllen/Entlüften	G 3/8	Nicht ausgeführt