

ETB 125-100-315 GG AA11D301504 B

Niederdruckkreiselpumpe Etabloc

Betriebsdaten

Angefragter Förderstrom		Förderstrom	149,95 m³/h
Angefragte Förderhöhe		Förderhöhe	23,98 m
Fördermedium	Wasser sauberes Wasser Chemisch und mechanisch die Werkstoffe nicht angreifend	Wirkungsgrad	79,7 %
		MEI (Index)	≥ 0,60
		Mindestwirkungsgrad)	
Umgebungslufttemperatur	20,0 °C	Leistungsbedarf	12,26 kW
Temperatur Fördermedium	20,0 °C	Pumpendrehzahl	1472 1/min
Mediumdichte	998 kg/m³	NPSH erforderlich	2,10 m
		zulässiger Betriebsdruck	16,00 bar.r
Viskosität Fördermedium	1,00 mm²/s	Enddruck	2,35 bar.r
Zulaufdruck max.	0,00 bar.r	Min. zul. Massenstrom für stabilen Dauerbetrieb	6,89 kg/s
Massenstrom	41,57 kg/s	Max. zul. Massenstrom	58,06 kg/s
Max. Leistung für Kennlinie	14,44 kW	Ausführung	Einzelpumpe 1 x 100 % Toleranzen gemäss ISO 9906 Klasse 3B
Min. zul. Förderstrom für stabilen Dauerbetrieb	24,84 m³/h		
Nullpunktförderhöhe	29,78 m		

Ausführung

Pumpennorm	EN 733	Dichtungscode	11
Ausführung	Blockbauweise	Fahrweise	A Einfachwirkende GLRD (A- Deckel, konisch)
Aufstellart	Horizontal	Vorausgesetzt wird Medium ohne Feststoffe	
Saugstutzen Nennweite	DN 125	Dichtungseinbauraum	Konischer Dichtungsraum (A- Deckel)
Saugstutzen Nenndruck	PN 16	Berührungsschutz	mit
Saugstutzen Stellung	axial	Spaltring	Spaltring
Saugflansch gebohrt nach Norm	EN1092-2	Lafraddurchmesser	279,0 mm
Druckstutzen Nennweite	DN 100	Freier Durchgang	19,9 mm
Druckstutzen Nenndruck	PN 16	Drehrichtung von Antriebsseite	Rechts im Uhrzeigersinn
Druckstutzen Stellung	oben (0°/360°)	Silikonfreie Ausführung	Ja
Druckflansch gebohrt nach Norm	EN1092-2	Lagerträgerausführung	Blockbauweise
Wellendichtung	Einfachwirkende GLRD	Lagerträgergröße	35
Hersteller	KSB	Lagerart	Wälzlager
Typ	1	Schmierart Antriebsseite	Fett
Werkstoffcode	BQ1EGG-WA	Farbe	Ultramarinblau (RAL 5002) KSB-Blau

ETB 125-100-315 GG AA11D301504 B
 Niederdruckkreiselpumpe Etabloc

Antrieb, Zubehör

Antriebstyp	Elektromotor	Isolierstoffklasse	F nach IEC 34-1
Antriebsnorm mech.	IEC	Motorschutzart	IP55
Motorfabrikat	KSB-Motor	Cosphi bei 4/4 Last	0,81
Bereitstellung Antrieb durch	Standardmotor liefert KSB - montiert KSB	Motorwirkungsgrad bei 4/4 Last	92,1 %
Bauform	V15	Temperaturfühler	3 Kaltleiter
Motorgröße	160L	Klemmenkastenstellung	0°/360° (oben)
Effizienzklasse	Effizienzklasse IE3 gem. IEC60034-30-1	Wicklung	Blick auf den Saugstutzen 400 / 690 V
Motordrehzahl	1472 1/min	Motorpolzahl	4
Frequenz	50 Hz	Schaltart	Dreieck
Bemessungsspannung	400 V	Motor Kühlmethode	Oberflächenkühlung
Motorbemessungsleist. P2	15,00 kW	Motorwerkstoff	Aluminium
vorhandene Reserve	22,32 %	Fu-Betrieb zugelassen	geeignet für FU-Betrieb
Motornennstrom	30,1 A	Schalldruckpegel des Motors	68 dBa
Anlaufstromverhältnis IA/IN	8,9		

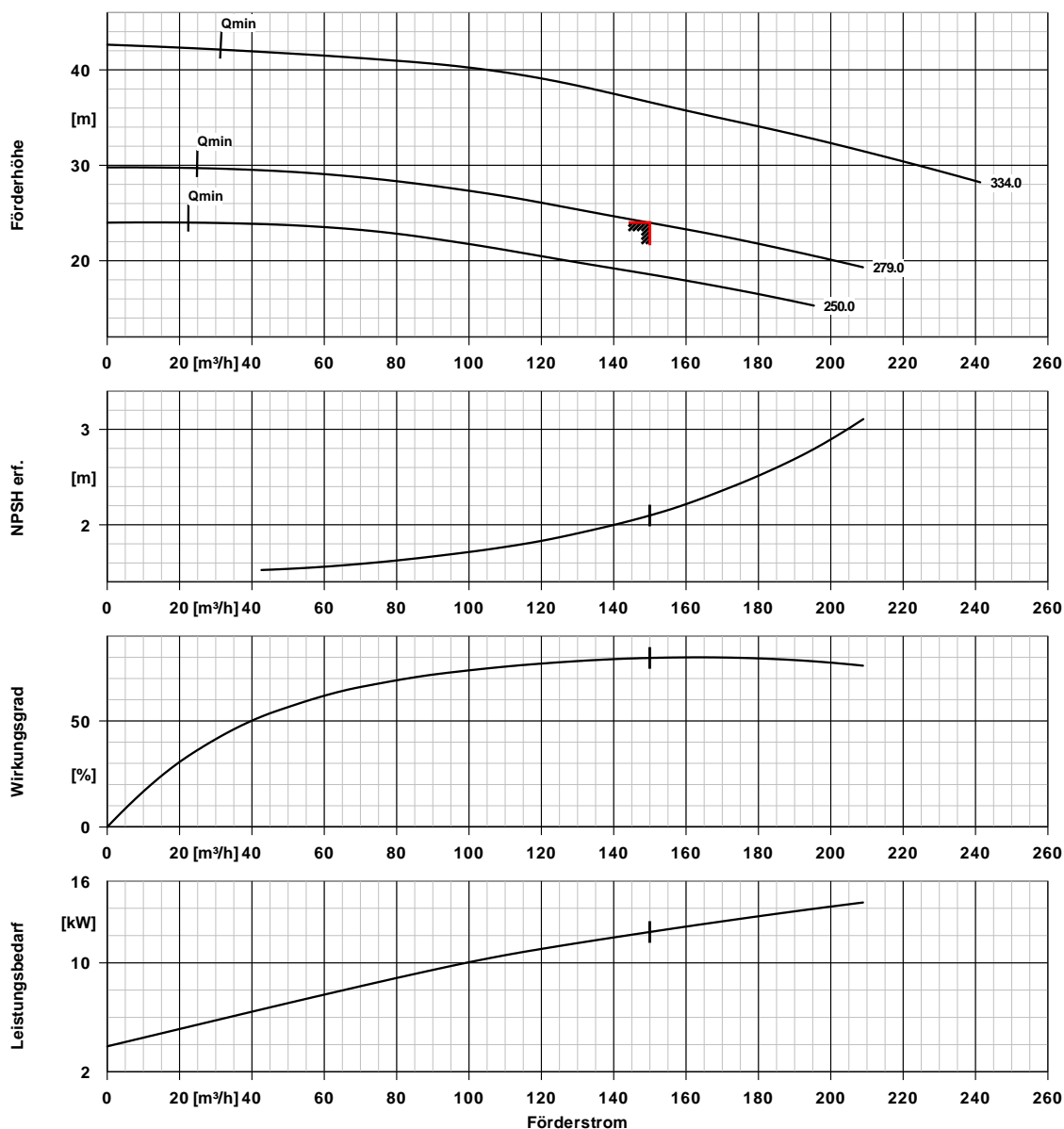
Werkstoffe G

Hinweise 1

Allgemeine Beurteilungskriterien bei Vorliegen einer Wasseranalyse: pH-Wert ≥ 7 ; Gehalt an Chloriden (Cl) ≤ 250 mg/kg. Chlor (Cl₂) $\leq 0,6$ mg/kg.

Spiralgehäuse (102)	Grauguss EN-GJL- 250/A48CL35B	Flachdichtung (400)	DPAF Dichtungsplatte asbestfrei
Gehäusedeckel (161)	Grauguss EN-GJL- 250/A48CL35B	Spaltring (502.1)	Grauguss GG/Gusseisen
Stützfuß (183)	ohne	Spaltring (502.2)	Grauguss GG/Gusseisen
Welle (210)	Vergütungsstahl C45+N	Wellenhülse (523)	CrNiMo-Stahl
Laufgrad (230)	Grauguss EN-GJL- 250/A48CL35B	Stiftschraube (902)	Stahl 8.8
Antriebslaterne (341)	Grauguss EN-GJL- 250/A48CL35B	Verschlussschraube (903)	Stahl ST
		Mutter (920.01)	8+A2A/ 8+B633 SC1 TP3
		Mutter (920.95)	Stahl 8

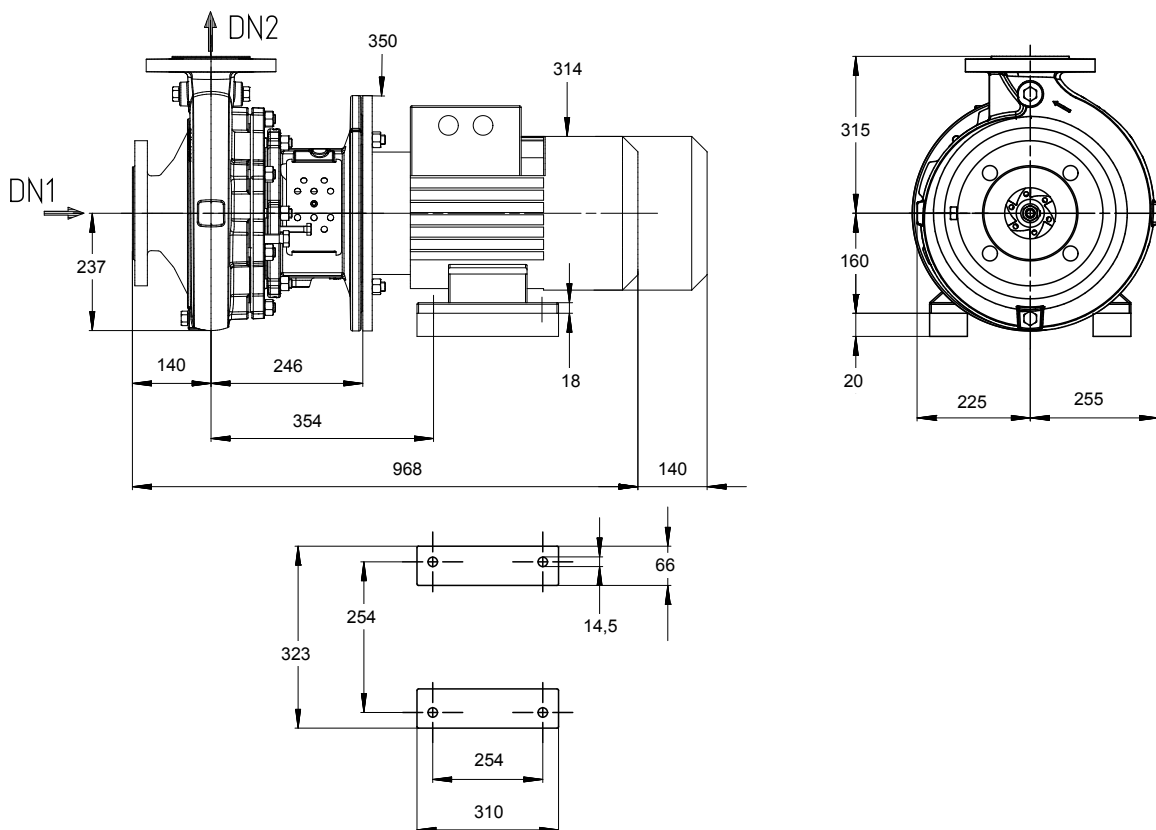
ETB 125-100-315 GG AA11D301504 B
 Niederdruckkreiselpumpe Etabloc



Kurven Daten

Drehzahl	1472 1/min	Wirkungsgrad	79,7 %
Mediumdichte	998 kg/m ³	MEI (Index	≥ 0,60
Viskosität	1,00 mm ² /s	Mindestwirkungsgrad)	
Förderstrom	149,95 m ³ /h	Leistungsbedarf	12,26 kW
Angefragter Förderstrom	150,00 m ³ /h	NPSH erforderlich	2,10 m
Förderhöhe	23,98 m	Kurvennummer	K1311.454/48
Angefragte Förderhöhe	24,00 m	Effektiver	279,0 mm
		Laufreddurchmesser	

ETB 125-100-315 GG AA11D301504 B
 Niederdruckkreiselpumpe Etabloc



Darstellung ist nicht maßstäblich

Maße in mm

Motor

Motorfabrikat	KSB-Motor
Motorgröße	160L
Leistung Motor	15,00 kW
Motorpolzahl	4
Drehzahl	1472 1/min
Lage Klemmenkasten	0°/360° (oben) Blick auf den Saugstutzen

Anschlüsse

Saugstutzen Nennweite DN1	DN 125 / EN1092-2
Druckstutzen Nennweite DN2	DN 100 / EN1092-2
Nenndruck saugs.	PN 16
Nenndruck drucks.	PN 16

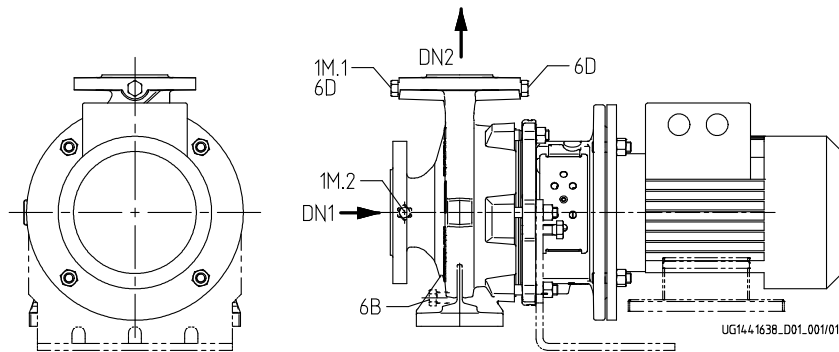
Gewicht netto

Pumpe	99 kg
Motor	118 kg
Summe	217 kg

Rohrleitungen spannungsfrei anschließen

Plan für Zusatzanschlüsse siehe extra Zeichnung.

ETB 125-100-315 GG AA11D301504 B
 Niederdruckkreiselpumpe Etabloc



Anschlüsse

Pumpengehäusevariante		XX36
1M.2 Druckmessgerät- Anschluss	G 1/4	Nicht ausgeführt
1M.1 / 6D Manometeranschluss bzw. Auffüllen/Entlüftung	G 1/4	Gebohrt und verschlossen.
6B Förderflüssigkeit- Entleerung	Rc 1/2	Gebohrt und verschlossen.
6D Förderflüssigkeit- Auffüllen/Entlüften	Rc 1/2	Nicht ausgeführt