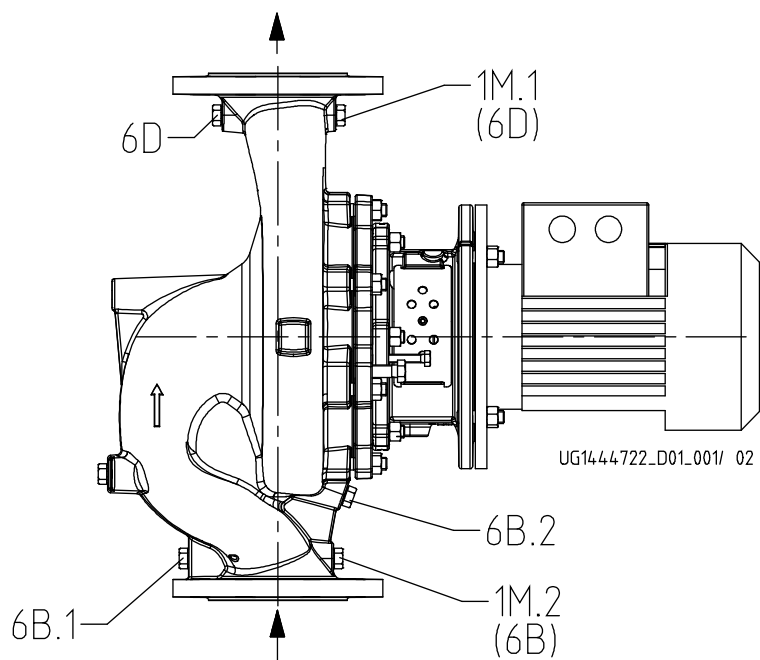


ETL 050-050-160 GG AA06D200302 BKSBI3
 Inline-Pumpe



Anschlüsse

| | | |
|------------------------------------------|--------|---------------------------|
| Pumpengehäusevariante | | XX36 |
| 1M.1 Druckmessgerät-Anschluss | Rc 1/4 | Gebohrt und verschlossen. |
| 1M.2 Druckmessgerät-Anschluss | Rc 1/4 | Gebohrt und verschlossen. |
| 6B.1 Förderflüssigkeit-Entleerung | Rc 1/4 | Nicht ausgeführt |
| 6B.2 Förderflüssigkeit-Entleerung | Rc 1/4 | Gebohrt und verschlossen. |
| 6D Förderflüssigkeit-Auffüllen/Entlüften | Rc 1/4 | Nicht ausgeführt |
| 5B Entlüftung | G 1/4 | Nicht ausgeführt |