

HPKL040-025-200 SGBS W W00114 B
Wärmeträgerpumpe

Betriebsdaten

Angefragter Förderstrom		Förderstrom	4,00 m³/h
Fördermedium	Wasser, Heisswasser Heißwasser aufbereitet nach VdTÜV 1466 Chemisch und mechanisch die Werkstoffe nicht angreifend	Förderhöhe	14,46 m
Umgebungslufttemperatur	20,0 °C	Wirkungsgrad	29,5 %
Temperatur Fördermedium	140,0 °C	Leistungsbedarf	0,50 kW
Mediumdichte	926 kg/m³	Pumpendrehzahl	1473 1/min
Viskosität Fördermedium	0,22 mm²/s	Min. Pumpendrehzahl	800 1/min
		NPSH erforderlich	2,00 m
		zulässiger Betriebsdruck	24,15 bar.r
Zulaufdruck max.	3,70 bar.r	Enddruck	5,01 bar.r
Massenstrom	1,03 kg/s	Min. zul. Massenstrom für stabilen Dauerbetrieb	0,18 kg/s
Max. Leistung für Kennlinie	0,54 kW	Max. zul. Massenstrom	1,36 kg/s
Min. zul. Förderstrom für stabilen Dauerbetrieb	0,69 m³/h	Ausführung	Einzelpumpe 1 x 100 % Toleranzen gemäss ISO 9906 Klasse 3B; kleiner 10 kW gemäss § 4.4.2
Nullpunktförderhöhe	15,78 m		

Ausführung

Pumpennorm	ISO 2858	Hersteller	KSB
Ausführung	Für Montage auf Grundplatte	Typ	4HL
Aufstellart	Horizontal	Werkstoffcode	AQ1EGG
Ausführung nach Norm	Heißwasserausführung	Fahrweise	BS Dead-end mit Luftkühlung
Saugstutzen Nennweite	DN 40	Mindestanforderung an die Heisswasserqualität: Aufbereitung nach VdTÜV-Richtlinie TCH 1466 bis max. 5 mg/l	
Saugstutzen Nenndruck	PN 25	Feststoffgehalt.	
Saugstutzen Stellung	axial	Dichtungseinbauraum	Standard Dichtungsraum
Saugflanschabmessung gemäß Norm	EN1092-1	Lauftraddurchmesser	209,0 mm
Saugflansch gebohrt nach Norm	EN1092-1	Freier Durchgang	5,7 mm
Druckstutzen Nennweite	DN 25	Drehrichtung von Antriebsseite	Rechts im Uhrzeigersinn
Druckstutzen Nenndruck	PN 25	Lagerträgerausführung	Chemienorm medium duty
Druckstutzen Stellung	oben (0°/360°)	Lagerträgergröße	CS40
Druckflanschabmessung gemäß Norm	EN1092-1	Lagerdichtung	glatter Spalt
Druckflansch gebohrt nach Norm	EN1092-1	Lagerart	Wälzlager
Dichtflächenform	mit Dichtleiste gedreht B1 (nach EN 1092-1)	Schmierart Antriebsseite	Fett mit
Wellendichtung	Einfachwirkende GLRD	Lüfterrad	
		Farbe	Graualuminium (RAL 9007)

HPKL040-025-200 SGBS W W00114 B
Wärmeträgerpumpe

Antrieb, Zubehör

Hersteller	Flender	Bemessungsspannung	400 V
Kupplungstyp	Eupex N	Motorbemessungsleist. P2	1,10 kW
Nenngröße	80	vorhandene Reserve	121,96 %
Kupplungsschutztyp	Leicht, nicht trittfest (ZN79)	Motornennstrom	2,6 A
Kupplungsschutzgröße	A148	Anlaufstromverhältnis IA/IN	8
Kupplungsschutzwerkstoff	ST TZN	Isolierstoffklasse	F nach IEC 34-1
Grundplattentyp	U-Profil/Abkantplatte	Motorschutzart	IP55
Grundplattengröße	1A	Cosphi bei 4/4 Last	0,80
Antriebstyp	Elektromotor	Motorwirkungsgrad bei 4/4 Last	84,1 %
Antriebsnorm mech.	IEC	Temperaturfühler	3 Kaltleiter
Motorfabrikat	KSB-Motor	Klemmenkastenstellung	0°/360° (oben)
Bereitstellung Antrieb durch	Standardmotor liefert KSB - montiert KSB	Wicklung	Blick auf den Saugstutzen
Bauform	B3	Motorpolzahl	230 / 400 V
Motorgröße	90S	Schaltart	4
Effizienzklasse	Effizienzklasse IE3 gem. IEC60034-30-1	Motor Kühlmethode	Stern
Motordrehzahl	1473 1/min	Motorwerkstoff	Oberflächenkühlung
Frequenz	50 Hz	Fu-Betrieb zugelassen	Aluminium
		Schalldruckpegel des Motors	geeignet für FU-Betrieb
			59 dBa

Werkstoffe LS

Hinweise 2

Hinweise 1

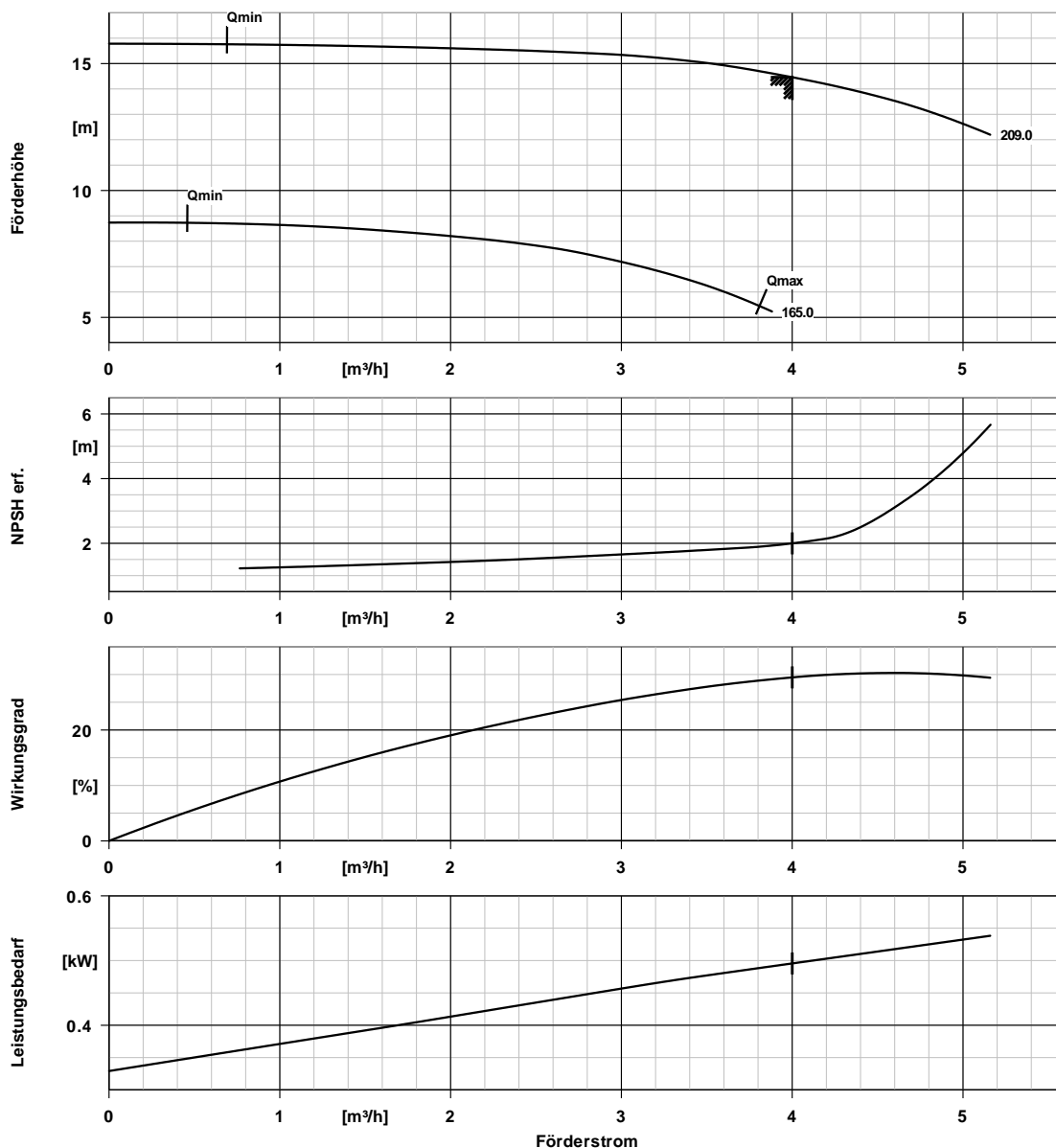
Unlegierte Grauguss-Bauteile: pH = 9 - 10,5 und O2-Gehalt <= 0,02 mg/kg.

Unlegierte Stahl oder Stahlguss-Bauteile: pH = 9 - 10,5.

Spiralgehäuse (102) Stahl GP240GH+N/ A216 Gr WCB

Gehäusedeckel (161)	Sphäroguss EN-GJS-400-18-LT
Welle (210)	Chrom-Stahl 1.4021+QT800
Lauftrad (230)	Grauguss EN-GJL-250/A48CL35B
Lagerträger (330)	Sphäroguss EN-GJS-400-18-LT

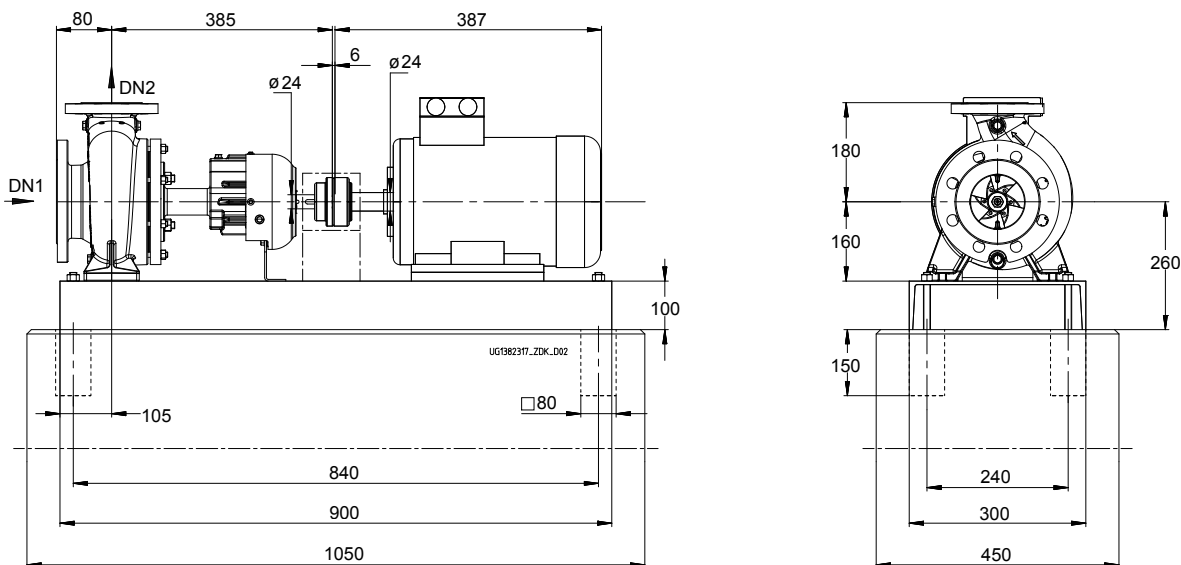
HPKL040-025-200 SGBS W W00114 B
Wärmeträgerpumpe



Kurvendaten

Drehzahl	1473 1/min	Wirkungsgrad	29,5 %
Mediumdichte	926 kg/m^3	Leistungsbedarf	0,50 kW
Viskosität	0,22 mm^2/s	NPSH erforderlich	2,00 m
Förderstrom	4,00 m^3/h	Kurvennummer	KGP.454/15
Angefragter Förderstrom	4,00 m^3/h	Effektiver	209,0 mm
Förderhöhe	14,46 m	Lafraddurchmesser	
		Abnahmenorm	Toleranzen gemäss ISO 9906 Klasse 3B; kleiner 10 kW gemäss § 4.4.2

HPKL040-025-200 SGBS W W00114 B
Wärmeträgerpumpe



Darstellung ist nicht maßstäblich

Maße in mm

Motor

Motorfabrikat	KSB-Motor
Motorgröße	90S
Leistung Motor	1,10 kW
Motorpolzahl	4
Drehzahl	1473 1/min
Lage Klemmenkasten	0°/360° (oben) Blick auf den Saugstutzen

Anschlüsse

Saugstutzen Nennweite DN1	DN 40 / EN1092-1
Druckstutzen Nennweite DN2	DN 25 / EN1092-1
Nenndruck saugs.	PN 25
Nenndruck drucks.	PN 25
Dichtflächenform	mit Dichtleiste gedreht B1 (nach EN 1092-1)

Grundplatte

Ausführung	U-Profil/Abkantplatte
Größe	1A
Werkstoff	Stahl ST
Leckablass Grundplatte (8B)	Rp1, ohne
Befestigung	M16x250 (Nicht in Lieferumfang enthalten)

Kupplung

Kupplungshersteller	Flender
Kupplungstyp	Eupex N
Kupplungsgröße	80
Ausbaustück	0,0 mm

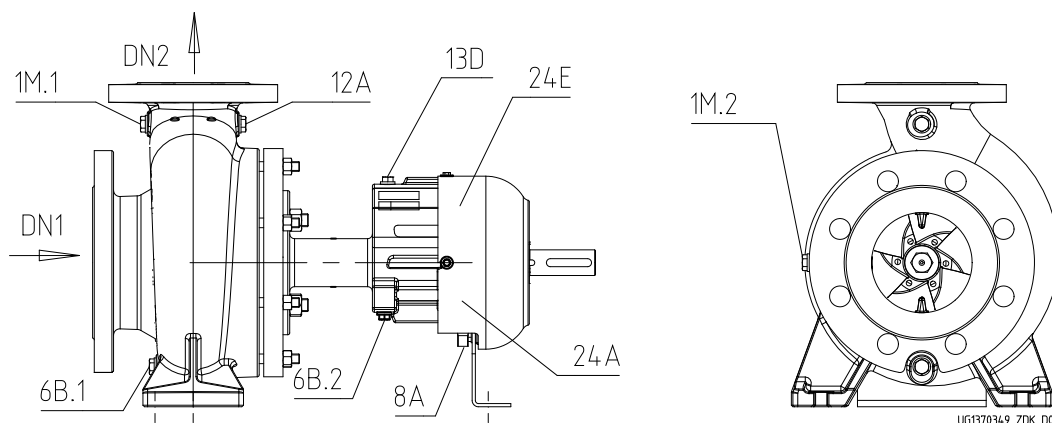
Gewicht netto

Pumpe	60 kg
Grundplatte	43 kg
Kupplung	2 kg
Kupplungsschutz	2 kg
Motor	23 kg
Summe	130 kg

Rohrleitungen spannungsfrei anschließen

Plan für Zusatzanschlüsse siehe extra Zeichnung.

HPKL040-025-200 SGBS W W00114 B
Wärmeträgerpumpe



Anschlüsse

Pumpengehäusevariante		XX15
1M.1 Druckmessgerät-Anschluss	G 1/4	Nicht ausgeführt
1M.2 Druckmessgerät-Anschluss	G 1/4	Nicht ausgeführt
6B.1 Förderflüssigkeit-Entleerung	G 1/4	Gebohrt und verschlossen.
6B.2 Förderflüssigkeit-Entleerung	G 1/4	Gebohrt und verschlossen.
12A Zirkulation Aus		Nicht ausgeführt
13D Auffüllen/ Entlüften	G 1/4	Mit Entlüftungsstopfen verschlossen.
8A Leckflüssigkeit Entleerung	Rp 1/2	Gebohrt
24E/24A Quenchflüssigkeit Ein/Aus		Nicht ausgeführt