

Datenblatt

Pumpenbezeichnung Amaline C 3021-960 /06YDC

Betriebsdaten

Förderstrom	130,2	l/s	Medium		
Förderhöhe	0,5	m	Dichte	0,998	kg/dm ³
Betriebsdrehzahl	969	1/min	Viskosität	1	mm ² /s
Wellenleistung	1,1	kW	Temperatur	20	°C
Wirkungsgrad	58,0	%			
Nullförderhöhe	1,1	m			
Bauform der Einlaufkammer					
Mindestwasserstand t1	0,65	m			
Einsatzbereich	Förderhöhe	Förderstrom	Mindestwasserstand t1		
	Von	m	l/s	---	m
	Bis	m	l/s		m

Bauart

Bauart	Tauchmotorpumpe			
Hersteller	KSB	Lauftradtyp	Axialpropeller	
Baureihe	Amaline		Offen	
Baugröße	300	Propellergradzahl	5 °	
Stufenzahl	1	Freier Durchgang	100	mm
Kennliniennummer	K43244s/0	Rohrschacht Nennggröße		mm
Lagerung	Wälzlager	Höhe der Pumpe		mm
Anzahl der Lager	1 / 1	Gewicht	Auf Anfr.	kg
Schmierung	Fettschmierung, lebensdauer geschmiert			

Werkstoffe

Motorgehäuse	Nichtrostender Stahl EN-1.4571
Motorgehäusedeckel	Nichtrostender Duplexstahl EN-1.4517
Gehäusedeckel	Nichtrostender Stahl EN-1.4571
Getriebegehäuse	---
Übergangsstück	
Pumpengehäuse	Nichtrostender Stahl EN-1.4571
Motorwelle	Nichtrostender Stahl EN-1.4571
Getriebeabtriebswelle	---
Propeller	Nichtrostender Stahl EN-1.4571
Schrauben, Muttern	Nichtrostender Stahl EN-1.4571 (A4)
ORinge	

Datenblatt

Pumpenbezeichnung

Amaline C 3021-960 /06YDC

Wellendichtung

Bauart
Anordnung
Pumpenseitige Dichtung
Pumpenseitige Gleitringdichtung
Lagerseitige Gleitringdichtung

Tandem-Gleitringdichtungen
Tandem
mit Elastomer-Faltenbalg
Siliziumkarbid / Siliziumkarbid
Siliziumkarbid / Siliziumkarbid

Überwachung

Thermischer Wicklungsschutz
Begrenzung für Explosionsschutz
Motorraumüberwachung
Leckagekammerüberwachung
Lagertemperaturüberwachung

Durch PTC-Thermistoren
Durch PTC-Thermistoren (Nur EEx)
Durch konduktive Feuchtschutzelektode

Anstrich

Vorbehandlung
Strahlverfahren
Grundierung
Trockenschichtdicke
Deckanstrich
Festkörpergehalt
Trockenschichtdicke
Farbton

Ohne Anstrich

Ohne Anstrich

Pumpenbezeichnung **Amaline C 3021-960 /06YDC**

Aufstellung

AUFSTELLUNG

Aufstellart:	Horizontale Nassaufstellung
Nennweite Anschlussrohr:	DC_DN 300
Überdeckung, mindestens:	650 mm
Mindestwasserstand t1 für Betriebsbereich:	
Verbindung zum Anschlussrohr:	Schraubenfrei, durch Halterung am Pumpengehäuse

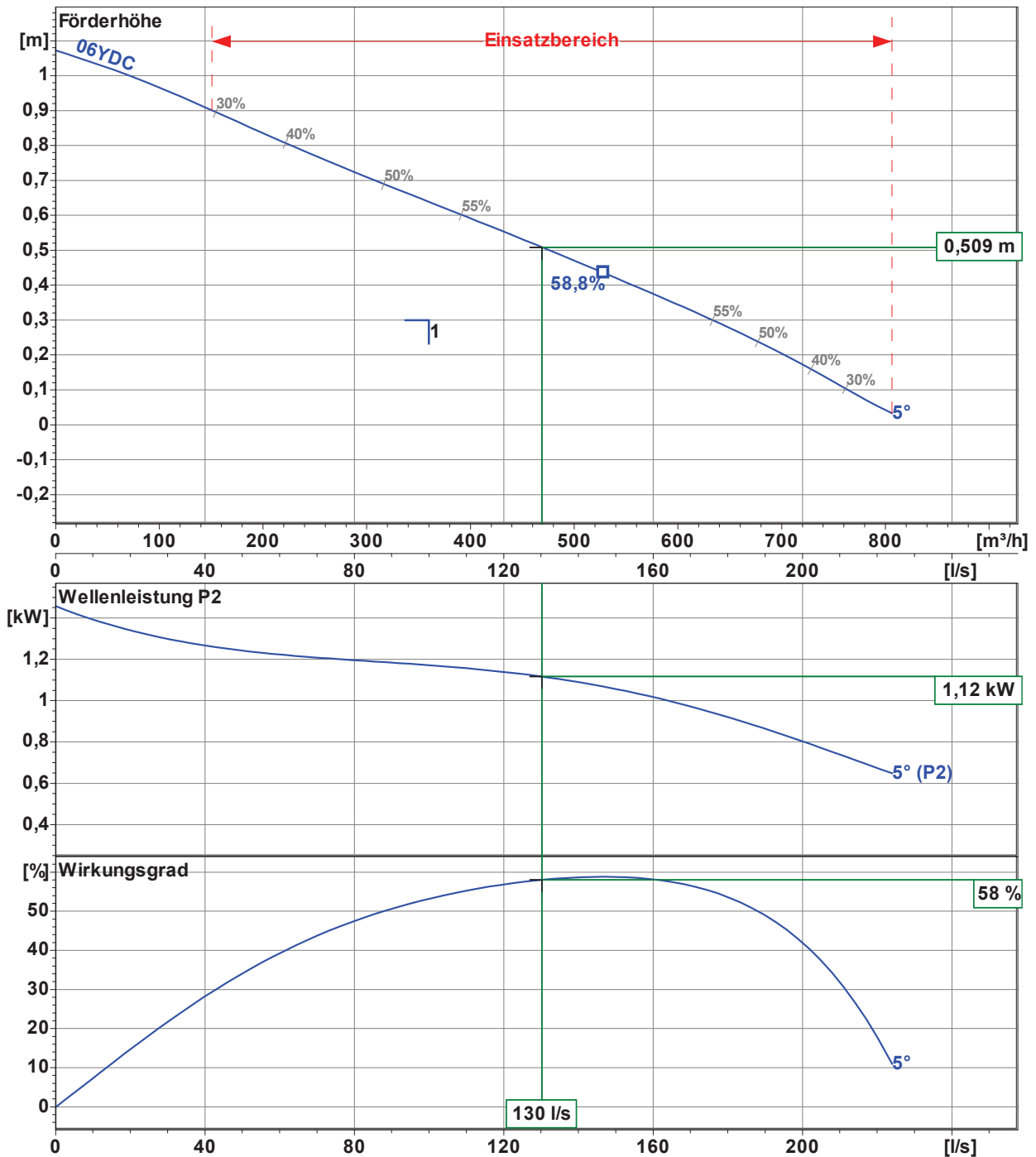
Hebemittel:	Fangbügel
-------------	-----------

Fangbügel:	Nichtrostender Stahl EN-1.4571
------------	--------------------------------

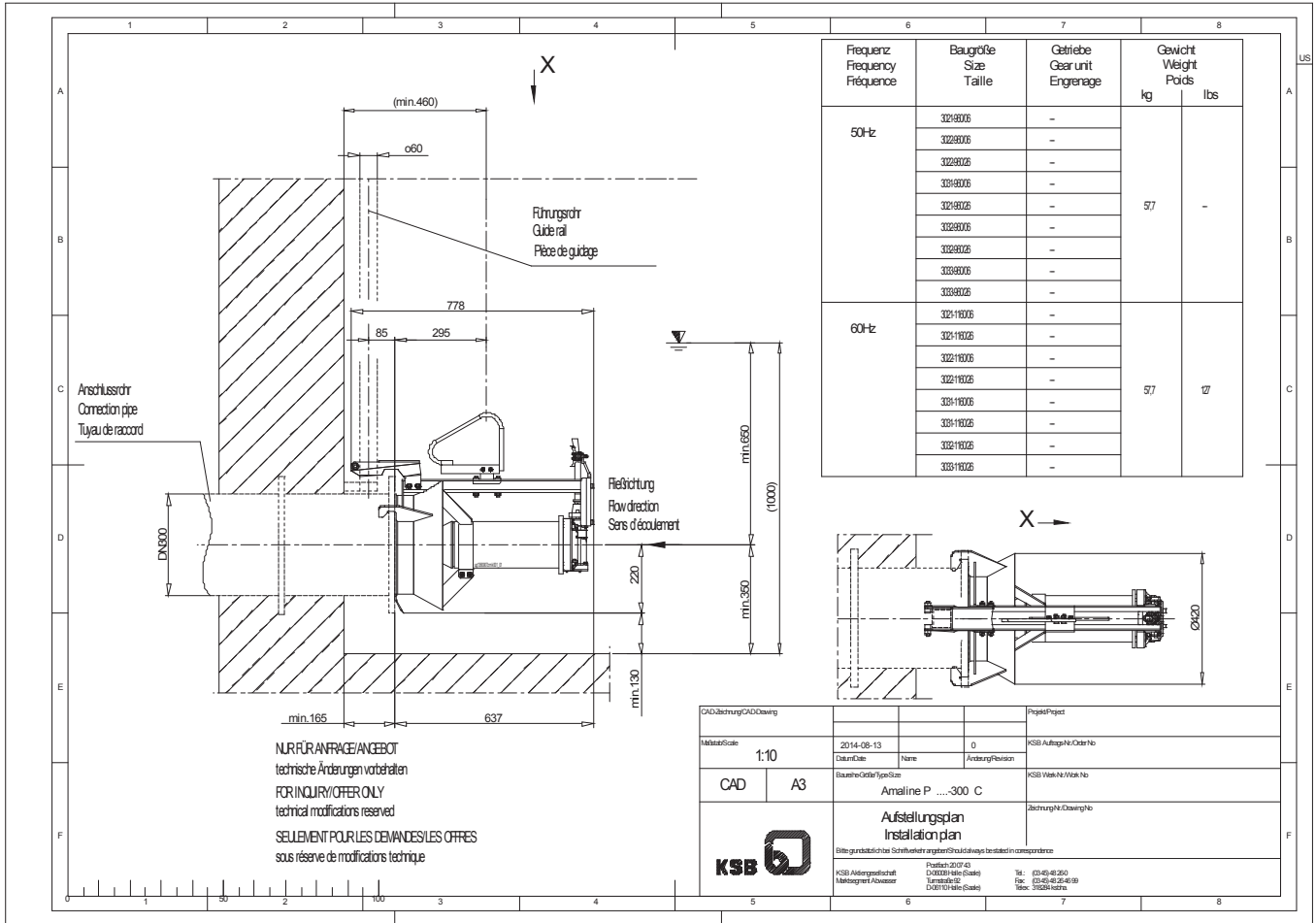
Übergangshalterung auf alte Aufstellteile 100x100

Kennlinie

Pumpenbezeichnung **Amaline C 3021-960 /06YDC**



Lauftradtyp	Axialpropeller	, Offen	Kennliniennummer	K43244s/0	
Freier Durchgang	100 mm	Dichte	0,9983 kg/dm ³	Frequenz	50 Hz
Laufreddurchmesser	303 mm	Viskosität	1,005 mm ² /s	Drehzahl	969,07 1/min



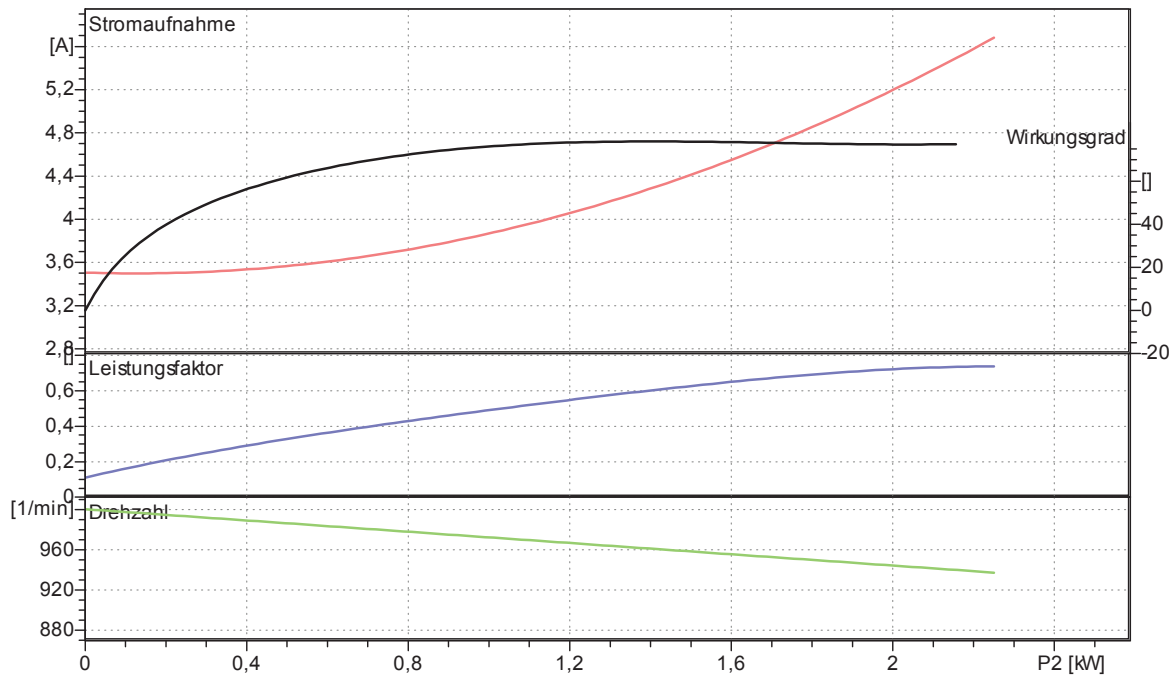
Datenblatt: Motordaten

Motortyp 06YDC

Motorhersteller	KSB Aktiengesellschaft	Nennspannung	400	V
Ausführung n. Richtlinie	IE2	Netzfrequenz	50	Hz
Schutzgrad	IP68	Nennleistung P2	1,8	kW
Isolierstoffklasse	F	Nennstrom	4,83	A
Kühlmitteltemperatur	< / = 40 °C (104 °F)	Nenn Drehzahl	949,9	1/min
Startart	Direkt	Anlauf- zu Nennstrom	4,3	
Anläufe / h	15	Anlaufstrom	20,8	A
		Max. Spannung	420	V
		Min. Spannung	380	V
Motorgehäuse	Nichtrostender Stahl EN-1.4571			
Explosionsschutz	ATEX II 2G, Ex dIIB T4			
Pumpenbezeichnung	Amaline C 3021-960 /6YDC			

Last	P1 kW	P2 kW	eta %	cos phi	I A
4/4	2,31	1,8	77,9	0,69	4,8
3/4	1,74	1,4	77,6	0,59	4,3
2/4	1,22	0,9	74,0	0,46	3,8
1/4	0,75	0,5	60,4	0,31	3,5

Hauptkabel	1 x S1BN8-F 8G1.5	Durchmesser	14,30..15,30 mm
Steuerkabel	---	Durchmesser	
Kabel, äusserer Mantel			
Länge der Leitung	20m		



Datenblatt

Pumpenbezeichnung Amaline C 3021-960 /06YDC

Betriebsdaten

Förderstrom	130,2	l/s	Medium		
Förderhöhe	0,5	m	Dichte	0,998	kg/dm ³
Betriebsdrehzahl	969	1/min	Viskosität	1	mm ² /s
Wellenleistung	1,1	kW	Temperatur	20	°C
Wirkungsgrad	58,0	%			
Nullförderhöhe	1,1	m			
Bauform der Einlaufkammer					
Mindestwasserstand t1	0,65	m			
Einsatzbereich	Förderhöhe	Förderstrom	Mindestwasserstand t1		
	Von	m	l/s	---	m
	Bis	m	l/s		m

Bauart

Bauart	Tauchmotorpumpe			
Hersteller	KSB	Lauftradtyp	Axialpropeller	
Baureihe	Amaline		Offen	
Baugröße	300	Propellergradzahl	5 °	
Stufenzahl	1	Freier Durchgang	100	mm
Kennliniennummer	K43244s/0	Rohrschacht Nennggröße		mm
Lagerung	Wälzlager	Höhe der Pumpe		mm
Anzahl der Lager	1 / 1	Gewicht	Auf Anfr.	kg
Schmierung	Fettschmierung, lebensdauer geschmiert			

Werkstoffe

Motorgehäuse	Nichtrostender Stahl EN-1.4571
Motorgehäusedeckel	Nichtrostender Duplexstahl EN-1.4517
Gehäusedeckel	Nichtrostender Stahl EN-1.4571
Getriebegehäuse	---
Übergangsstück	
Pumpengehäuse	Nichtrostender Stahl EN-1.4571
Motorwelle	Nichtrostender Stahl EN-1.4571
Getriebeabtriebswelle	---
Propeller	Nichtrostender Stahl EN-1.4571
Schrauben, Muttern	Nichtrostender Stahl EN-1.4571 (A4)
ORinge	

Datenblatt

Pumpenbezeichnung

Amaline C 3021-960 /06YDC

Wellendichtung

Bauart
Anordnung
Pumpenseitige Dichtung
Pumpenseitige Gleitringdichtung
Lagerseitige Gleitringdichtung

Tandem-Gleitringdichtungen
Tandem
mit Elastomer-Faltenbalg
Siliziumkarbid / Siliziumkarbid
Siliziumkarbid / Siliziumkarbid

Überwachung

Thermischer Wicklungsschutz
Begrenzung für Explosionsschutz
Motorraumüberwachung
Leckagekammerüberwachung
Lagertemperaturüberwachung

Durch PTC-Thermistoren
Durch PTC-Thermistoren (Nur EEx)
Durch konduktive Feuchtschutzelektode

Anstrich

Vorbehandlung
Strahlverfahren
Grundierung
Trockenschichtdicke
Deckanstrich
Festkörpergehalt
Trockenschichtdicke
Farbton

Ohne Anstrich

Ohne Anstrich

Pumpenbezeichnung Amaline C 3021-960 /06YDC**Aufstellung**

AUFSTELLUNG

Aufstellart:	Horizontale Nassaufstellung
Nennweite Anschlussrohr:	DC_DN 300
Überdeckung, mindestens:	650 mm
Mindestwasserstand t1 für Betriebsbereich:	
Verbindung zum Anschlussrohr:	Schraubenfrei, durch Halterung am Pumpengehäuse

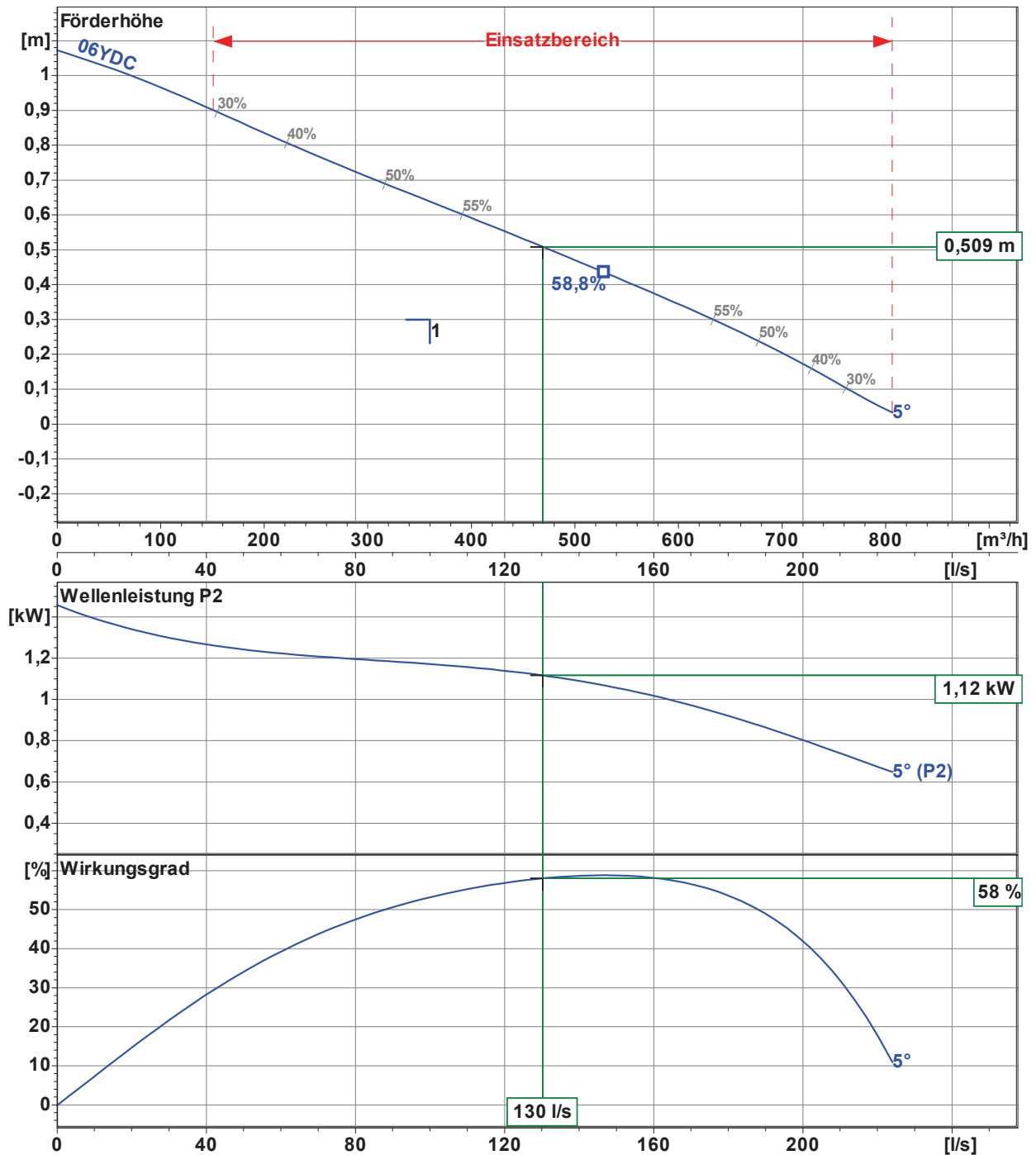
Hebemittel:	Fangbügel
-------------	-----------

Fangbügel:	Nichtrostender Stahl EN-1.4571
------------	--------------------------------

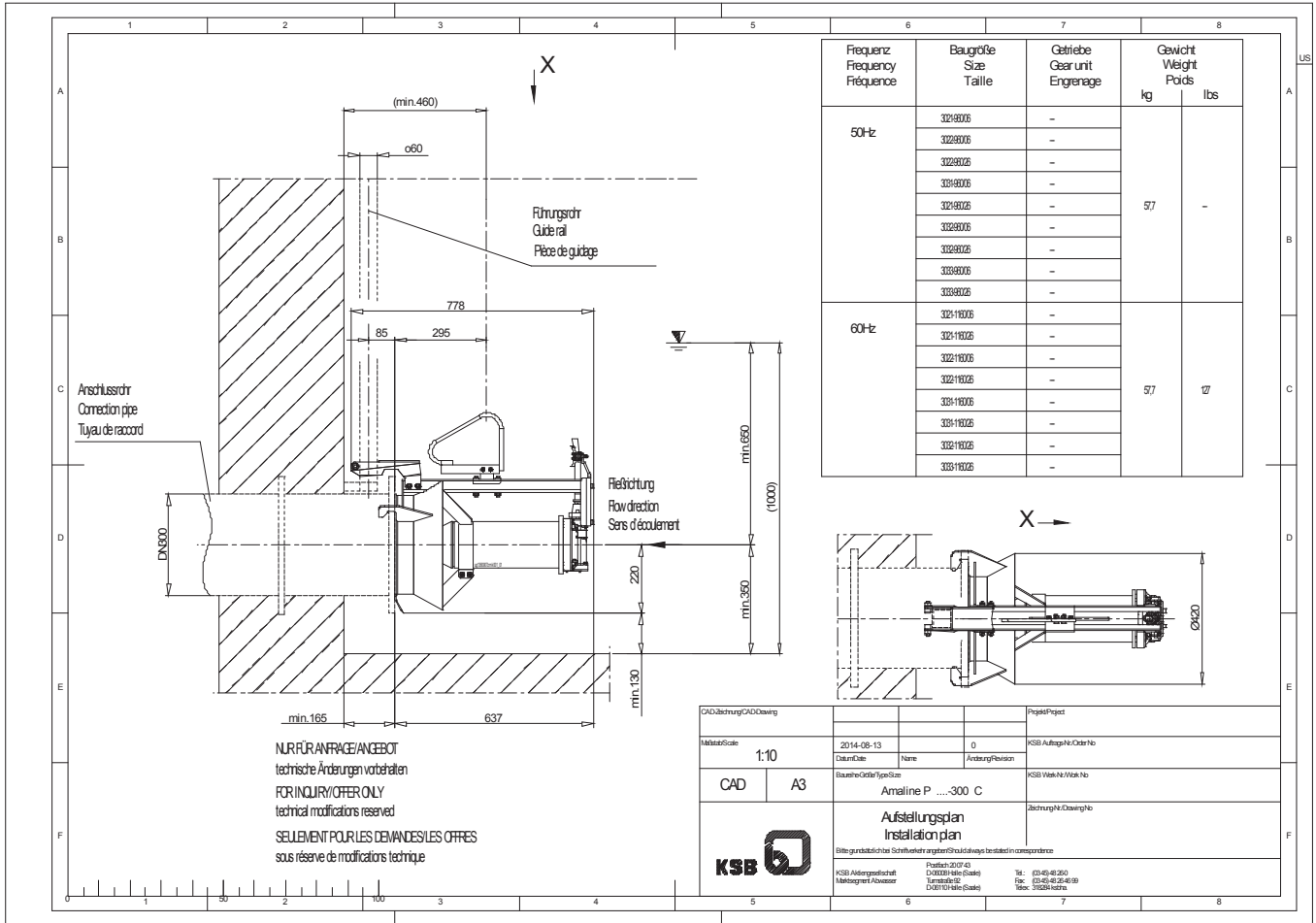
Übergangshalterung auf alte Aufstellteile 100x100

Kennlinie

Pumpenbezeichnung **Amaline C 3021-960 /06YDC**



Lauftradtyp	Axialpropeller	, Offen	Kennliniennummer	K43244s/0	
Freier Durchgang	100 mm	Dichte	0,9983 kg/dm ³	Frequenz	50 Hz
Laufreddurchmesser	303 mm	Viskosität	1,005 mm ² /s	Drehzahl	969,07 1/min



Datenblatt: Motordaten

Motortyp 06YDC

Motorhersteller	KSB Aktiengesellschaft	Nennspannung	400	V
Ausführung n. Richtlinie	IE2	Netzfrequenz	50	Hz
Schutzgrad	IP68	Nennleistung P2	1,8	kW
Isolierstoffklasse	F	Nennstrom	4,83	A
Kühlmitteltemperatur	< / = 40 °C (104 °F)	Nenn Drehzahl	949,9	1/min
Startart	Direkt	Anlauf- zu Nennstrom	4,3	
Anläufe / h	15	Anlaufstrom	20,8	A
		Max. Spannung	420	V
		Min. Spannung	380	V
Motorgehäuse	Nichtrostender Stahl EN-1.4571			
Explosionsschutz	ATEX II 2G, Ex dIIB T4			
Pumpenbezeichnung	Amaline C 3021-960 /6YDC			

Last	P1 kW	P2 kW	eta %	cos phi	I A
4/4	2,31	1,8	77,9	0,69	4,8
3/4	1,74	1,4	77,6	0,59	4,3
2/4	1,22	0,9	74,0	0,46	3,8
1/4	0,75	0,5	60,4	0,31	3,5

Hauptkabel	1 x S1BN8-F 8G1.5	Durchmesser	14,30..15,30 mm
Steuerkabel	---	Durchmesser	
Kabel, äusserer Mantel			
Länge der Leitung	20m		

