

ETL 065-065-160 GG AV11D201502 BIE3
 Inline-Pumpe

Versions-Nr.: 1

Betriebsdaten

Angefragter Förderstrom	78,00 m³/h	Förderstrom	78,00 m³/h
Fördermedium	Frostschutzmittel auf Propylenglykolbasis, inhibiert, geschlossenes System, z.B. Antifrogen L oder vergleichbare Produkte Konzentration 35% Chemisch und mechanisch die Werkstoffe nicht angreifend	Förderhöhe	38,34 m
		Wirkungsgrad	77,9 %
		MEI (Index Mindestwirkungsgrad)	≥ 0,70
		Leistungsbedarf	10,95 kW
		Pumpendrehzahl	2971 1/min
Umgebungslufttemperatur	20,0 °C	NPSH erforderlich	4,12 m
Temperatur Fördermedium	-10,0 °C	zulässiger Betriebsdruck	16,00 bar.r
Mediumdichte	1047 kg/m³		
Viskosität Fördermedium	17,45 mm²/s		
Zulaufdruck max.	0,00 bar.r	Enddruck	3,94 bar.r
Massenstrom	22,68 kg/s	Min. zul. Massenstrom für stabilen Dauerbetrieb	4,19 kg/s
Max. Leistung für Kennlinie	14,84 kW	Max. zul. Massenstrom Ausführung	44,50 kg/s Einzelpumpe 1 x 100 %
Min. zul. Förderstrom für stabilen Dauerbetrieb	14,42 m³/h		
Nullpunktförderhöhe	46,18 m		

Ausführung

Pumpennorm	EN 733	Dichtungscode	11
Achtung: Die Baulänge dieser Pumpe ist 100mm länger als die der alten Etaline-Generation		Fahrweise	Einfachwirkende Gleitringdichtung mit belüftetem Einbauraum (A-Deckel, konisch)
Ausführung	Inline-Pumpe in Blockbauweise	Fördermedium ohne Silikate	
Aufstellart	Vertikal	Dichtungseinbauraum	Konischer Dichtungsraum (A-Deckel)
Saugstutzen Nennweite	DN 65	Berührungsschutz	mit
Saugstutzen Nenndruck	PN 16	Spaltring	Spaltring
Saugstutzen Stellung	180° (unten)	Lafraddurchmesser	174,0 mm
Saugflansch gebohrt nach Norm	EN1092-2	Freier Durchgang	11,6 mm
Druckstutzen Nennweite	DN 65	Drehrichtung von Antriebsseite	Rechts im Uhrzeigersinn
Druckstutzen Nenndruck	PN 16	Silikonfreie Ausführung	Ja
Druckstutzen Stellung	oben (0°/360°)	Lagerträgerausführung	Blockbauweise
Druckflansch gebohrt nach Norm	EN1092-2	Lagerträgergröße	25
Wellendichtung	Einfachwirkende GLRD	Lagerart	Wälzlager
Hersteller	KSB	Schmierart Antriebsseite	Fett
Typ	1	Farbe	Blutorange (RAL 2002)
Werkstoffcode	BQ1EGG-WA		

Kunden-Pos.-Nr.:

Seite: 2 / 6

ETL 065-065-160 GG AV11D201502 BIE3
 Inline-Pumpe

Versions-Nr.: 1

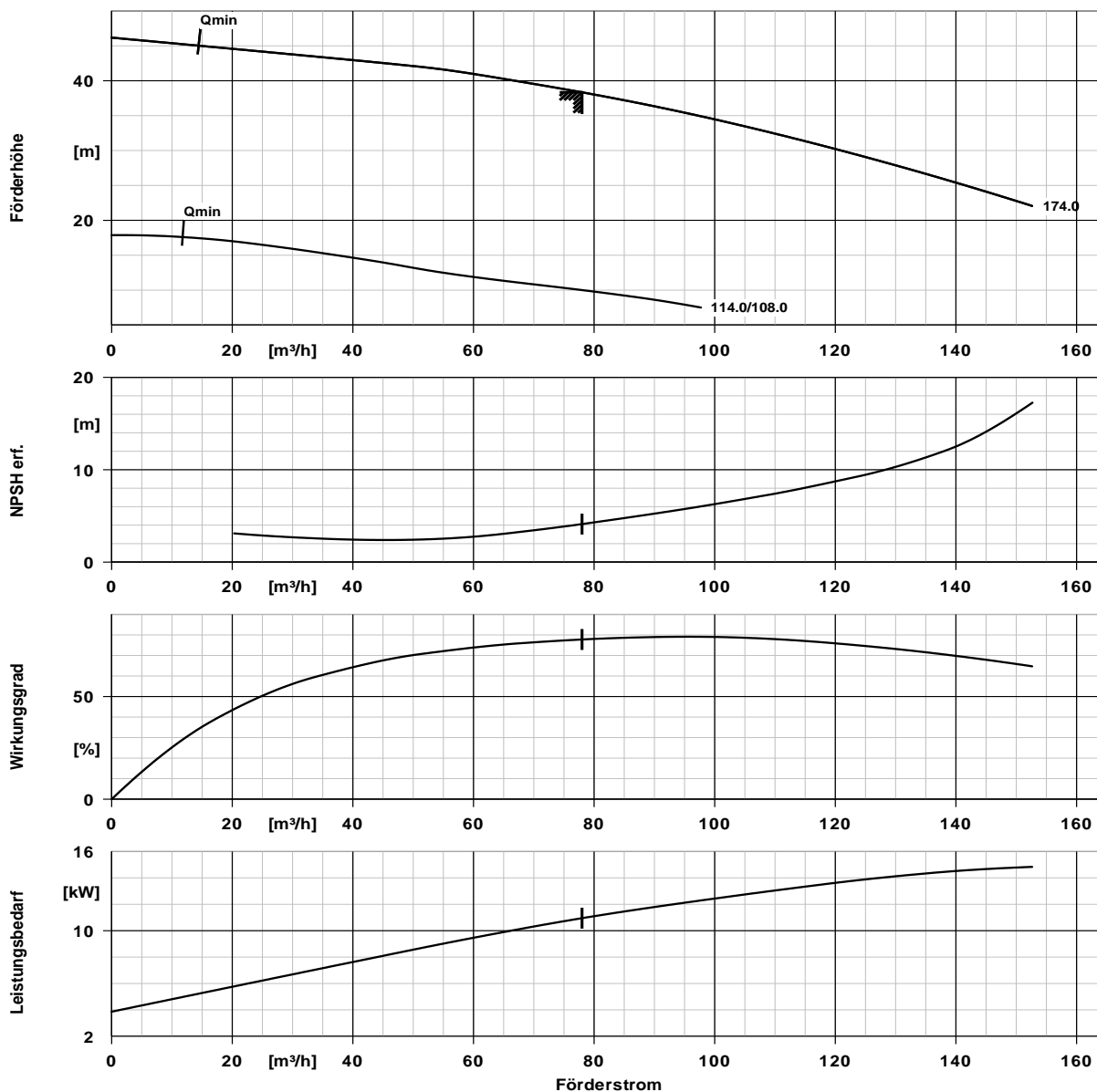
Antrieb, Zubehör

Antriebstyp	Elektromotor	Wärmeklasse	F nach IEC 34-1
Antriebsnorm mech.	IEC	Motorschutzart	IP55
Motorfabrikat	KSB-Wahl	Cosphi bei 4/4 Last	0,87
Bereitstellung Antrieb durch	Standardmotor liefert KSB - montiert KSB	Motorwirkungsgrad bei 4/4 Last	91,9 %
Bauform	V1	Temperaturfühler	3 Kaltleiter
Motorgröße	160M	Klemmenkastenstellung	0° gleiche Ausrichtung vom Antrieb aus gesehen
Effizienzklasse	Effizienzklasse IE3 gem. IEC60034-30-1	Wicklung	400 / 690 V
Motordrehzahl	2971 1/min	Motorpolzahl	2
Frequenz	50 Hz	Schaltart	Dreieck
Bemessungsspannung	400 V	Motor Kühlmethode	Oberflächenkühlung
Motorbemessungsleist. P2	15,00 kW	Motorwerkstoff	Aluminium
vorhandene Reserve	36,97 %	Fu-Betrieb zugelassen	geeignet für FU-Betrieb
Motornennstrom	27,0 A	Schalldruckpegel des Motors	70 dBa
Anlaufstromverhältnis IA/IN	8,7		

Werkstoffe G

Spiralgehäuse (102)	Grauguss EN-GJL- 250/A48CL35B	Spaltring (502.1)	Grauguss GG/Gusseisen
Gehäusedeckel (161)	Grauguss EN-GJL- 250/A48CL35B	Spaltring (502.2)	Grauguss GG/Gusseisen
Welle (210)	Vergütungsstahl C45+N	Wellenhülse (523)	CrNiMo-Stahl
Laufgrad (230)	Grauguss EN-GJL- 250/A48CL35B	Stiftschraube (902)	Stahl 8.8
Antriebslaterne (341)	Grauguss EN-GJL- 250/A48CL35B	Verschlussschraube (903)	Stahl ST
Flachdichtung (400)	DPAF Dichtungsplatte asbestfrei	Laufgradmutter (922)	Stahl 8
Dichtring (411)	Stahl ST	Passfeder (940)	Stahl C45+C / A311 GR 1045 Klasse A

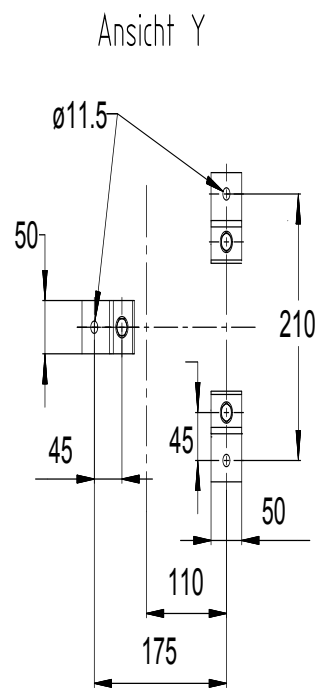
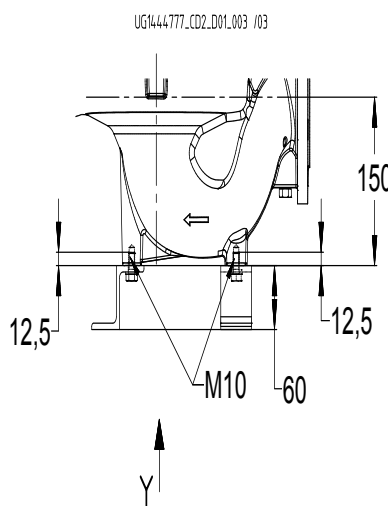
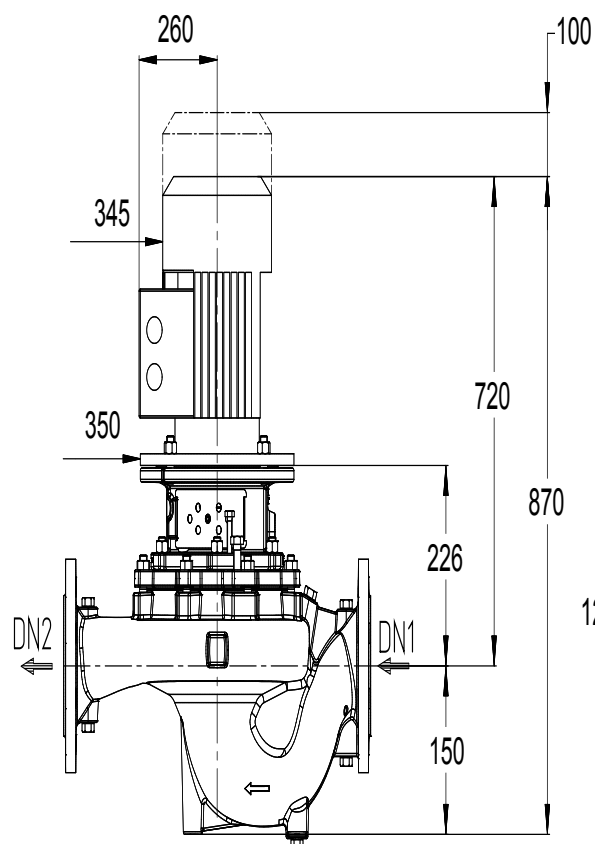
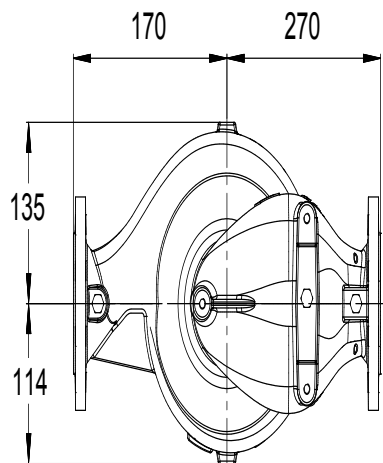
ETL 065-065-160 GG AV11D201502 BIE3
 Inline-Pumpe



Kurvendaten

Drehzahl	2971 1/min	MEI (Index	≥ 0,70
Mediumdichte	1047 kg/m³	Mindestwirkungsgrad)	
Viskosität	17,45 mm²/s	Leistungsbedarf	10,95 kW
Förderstrom	78,00 m³/h	NPSH erforderlich	4,12 m
Angefragter Förderstrom	78,00 m³/h	Kurvennummer	K1159.452/31
Förderhöhe	38,34 m	Effektiver	174,0 mm
Wirkungsgrad	77,9 %	Laufreddurchmesser	
		Abnahmenorm	Toleranzen gemäss ISO
			9906 Klasse 3B; kleiner 10
			kW gemäss § 4.4.2

ETL 065-065-160 GG AV11D201502 BIE3
 Inline-Pumpe



Darstellung ist nicht maßstäblich

Maße in mm

Nummer: ES 3510195

Seite: 5 / 6

Versions-Nr.: 1

ETL 065-065-160 GG AV11D201502 BIE3 Inline-Pumpe

Motor

Motorfabrikat	KSB-Wahl
Motorgröße	160M
Leistung Motor	15,00 kW
Motorpolzahl	2
Drehzahl	2971 1/min
Lage Klemmenkasten	0° gleiche Ausrichtung vom Antrieb aus gesehen

Anschlüsse

Saugstutzen Nennweite DN1	DN 65 / EN1092-2
Druckstutzen Nennweite DN2	DN 65 / EN1092-2
Nenndruck saugs.	PN 16
Nenndruck drucks.	PN 16

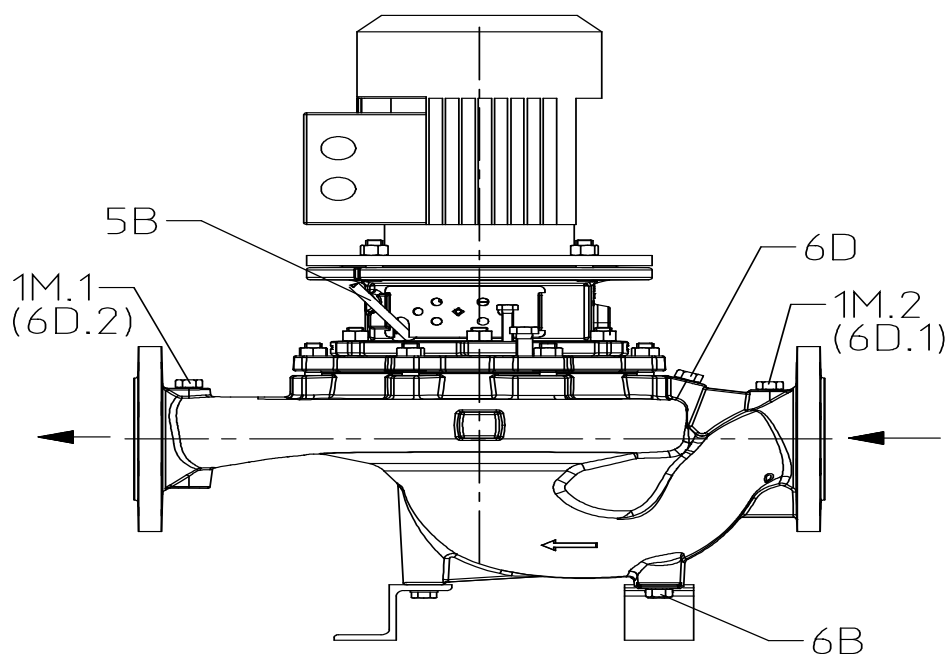
Gewicht netto

Pumpe	27 kg
Motor	84 kg
Summe	111 kg

Rohrleitungen spannungsfrei anschließen

**Plan für Zusatzanschlüsse siehe
extra Zeichnung.**

ETL 065-065-160 GG AV11D201502 BIE3
 Inline-Pumpe



UG14.4.4.722_D01_003/ 02

Anschlüsse

Pumpengehäusevariante		XX36
1M.1 Druckmessgerät-Anschluss	Rc 1/4	Gebohrt und verschlossen.
1M.2 Druckmessgerät-Anschluss	Rc 1/4	Gebohrt und verschlossen.
6B Förderflüssigkeit-Entleerung	Rc 1/4	Gebohrt und verschlossen.
6D Förderflüssigkeit-Auffüllen/Entlüften	Rc 1/4	Gebohrt und verschlossen.
5B Entlüftung	G 1/4	Mit Entlüftungsstopfen verschlossen.