

**ETB 050-032-1601GG AA11D200024 B**  
 Niederdruckkreiselpumpe Etabloc

**Betriebsdaten**

Angefragter Förderstrom		Förderstrom	1,00 m³/h
Angefragte Förderhöhe		Förderhöhe	7,00 m
Fördermedium	Wasser, Kondensat aufbereitet nach VdTÜV 1466 Chemisch und mechanisch die Werkstoffe nicht angreifend	Wirkungsgrad	13,1 %
		MEI (Index)	≥ 0,40
		Mindestwirkungsgrad)	
Umgebungslufttemperatur	20,0 °C	Leistungsbedarf	0,14 kW
Temperatur Fördermedium	80,0 °C	Pumpendrehzahl	1419 1/min
Mediumdichte	972 kg/m³	NPSH erforderlich	0,74 m
		zulässiger Betriebsdruck	16,00 bar.r
Viskosität Fördermedium	0,37 mm²/s	Enddruck	0,67 bar.r
Zulaufdruck max.	0,00 bar.r	Min. zul. Massenstrom für stabilen Dauerbetrieb	0,27 kg/s
Massenstrom	0,27 kg/s	Max. zul. Massenstrom	2,30 kg/s
Max. Leistung für Kennlinie	0,25 kW	Ausführung	Einzelpumpe 1 x 100 % Toleranzen gemäss ISO 9906 Klasse 3B
Min. zul. Förderstrom für stabilen Dauerbetrieb	1,00 m³/h		
Nullpunktförderhöhe	7,11 m		

**Ausführung**

Pumpennorm	EN 733	Dichtungscode	11
Ausführung	Blockbauweise	Fahrweise	A Einfachwirkende GLRD (A- Deckel, konisch)
Aufstellart	Horizontal	Mindestanforderung an die Heisswasserqualität: Aufbereitung nach VdTÜV-Richtlinie TCH 1466 bis max. 5 mg/l Feststoffgehalt.	
Saugstutzen Nennweite	DN 50	Dichtungseinbauraum	Konischer Dichtungsraum (A- Deckel)
Saugstutzen Nenndruck	PN 16	Berührungsschutz	mit
Saugstutzen Stellung	axial	Spaltring	Spaltring
Saugflansch gebohrt nach Norm	EN1092-2	Lauftraddurchmesser	151,0 mm
Druckstutzen Nennweite	DN 32	Freier Durchgang	5,4 mm
Druckstutzen Nenndruck	PN 16	Drehrichtung von Antriebsseite	Rechts im Uhrzeigersinn
Druckstutzen Stellung	oben (0°/360°)	Silikonfreie Ausführung	Ja
Druckflansch gebohrt nach Norm	EN1092-2	Lagerträgerausführung	Blockbauweise
Wellendichtung	Einfachwirkende GLRD	Lagerträgergröße	25
Hersteller	KSB	Lagerart	Wälzlager
Typ	1	Schmierart Antriebsseite	Fett
Werkstoffcode	BQ1EGG-WA		

**ETB 050-032-1601GG AA11D200024 B**  
 Niederdruckkreiselpumpe Etabloc

**Antrieb, Zubehör**

Antriebstyp	Elektromotor	Isolierstoffklasse	F nach IEC 34-1
Antriebsnorm mech.	IEC	Motorschutzart	IP55
Motorfabrikat	KSB	Cosphi bei 4/4 Last	0,78
Bereitstellung Antrieb durch	Standardmotor liefert KSB - montiert KSB	Motorwirkungsgrad bei 4/4 Last	61,9 %
Bauform	V1	Temperaturfühler	3 Kaltleiter
Motorgröße	071M	Klemmenkastenstellung	0°/360° (oben)
Effizienzklasse	Effizienzklasse IE1 gem. IEC60034-30-1	Wicklung	Blick auf den Saugstutzen 230 / 400 V
Motordrehzahl	1419 1/min	Motorpolzahl	4
Frequenz	50 Hz	Schaltart	Stern
Bemessungsspannung	400 V	Motor Kühlmethode	Oberflächenkühlung
Motorbemessungsleist. P2	0,25 kW	Motorwerkstoff	Aluminium
vorhandene Reserve	78,28 %	Fu-Betrieb zugelassen	geeignet für FU-Betrieb
Motornennstrom	0,8 A	Schalldruckpegel des Motors	44 dBa
Anlaufstromverhältnis IA/IN	3		

**Werkstoffe G**

**Hinweise 1**

**Hinweise 2**

Unlegierte Grauguss-Bauteile: pH = 9 - 10,5 und O2-Gehalt <= 0,02 mg/kg.

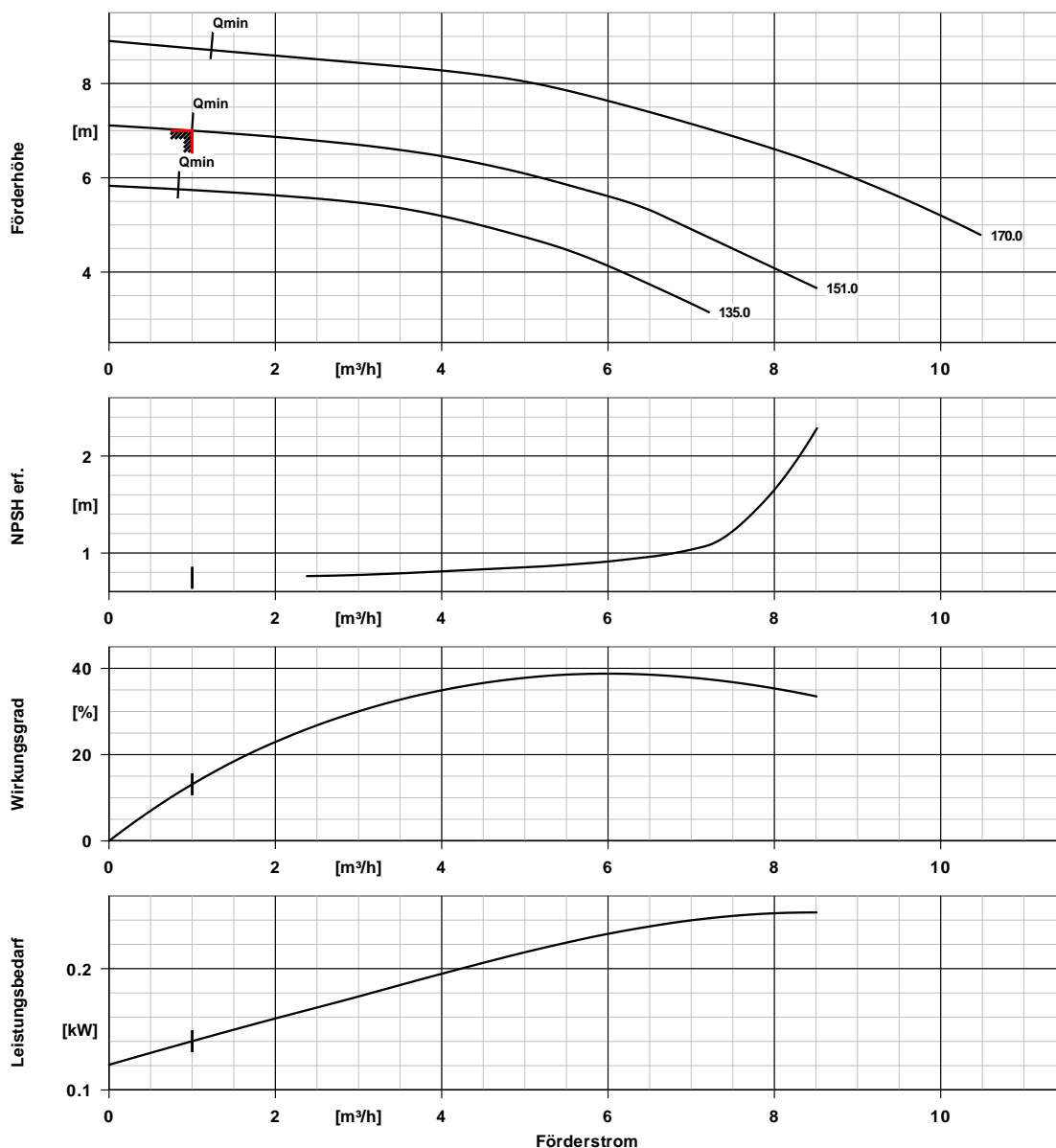
Unlegierte Stahl oder Stahlguss-Bauteile: pH = 9 - 10,5.

Spiralgehäuse (102)	Grauguss EN-GJL- 250/A48CL35B	Antriebslaterne (341)	Grauguss EN-GJL- 250/A48CL35B
Gehäusedeckel (161)	Grauguss EN-GJL- 250/A48CL35B	Flachdichtung (400)	DPAF Dichtungsplatte asbestfrei
Stützfuß (183)	(ST)	Spaltring (502.1)	Grauguss GG/Gusseisen
Welle (210)	Vergütungsstahl C45+N	Spaltring (502.2)	Grauguss GG/Gusseisen
Laufgrad (230)	Grauguss EN-GJL- 250/A48CL35B	Wellenhülse (523)	CrNiMo-Stahl
		Stiftschraube (902)	Stahl 8.8
		Verschlusschraube (903)	Stahl ST
		Mutter (920.01)	8+A2A/ 8+B633 SC1 TP3
		Mutter (920.95)	Stahl 8

**Anstrich**

KSB Kennzeichen	A1 nach KSB AN 1897	Deckanstrich	Acrylat-Dispersion, wasserverdünnbar
Oberflächenvorbereitung	Frei von Schmutz, Fett, Rost	Farbe	Ultramarinblau (RAL 5002)
Grundierung	Hydro-Tauchgrundierung, wasserverdünnbar	Gesamtschichtdicke ca.	KSB-Blau 100 µm

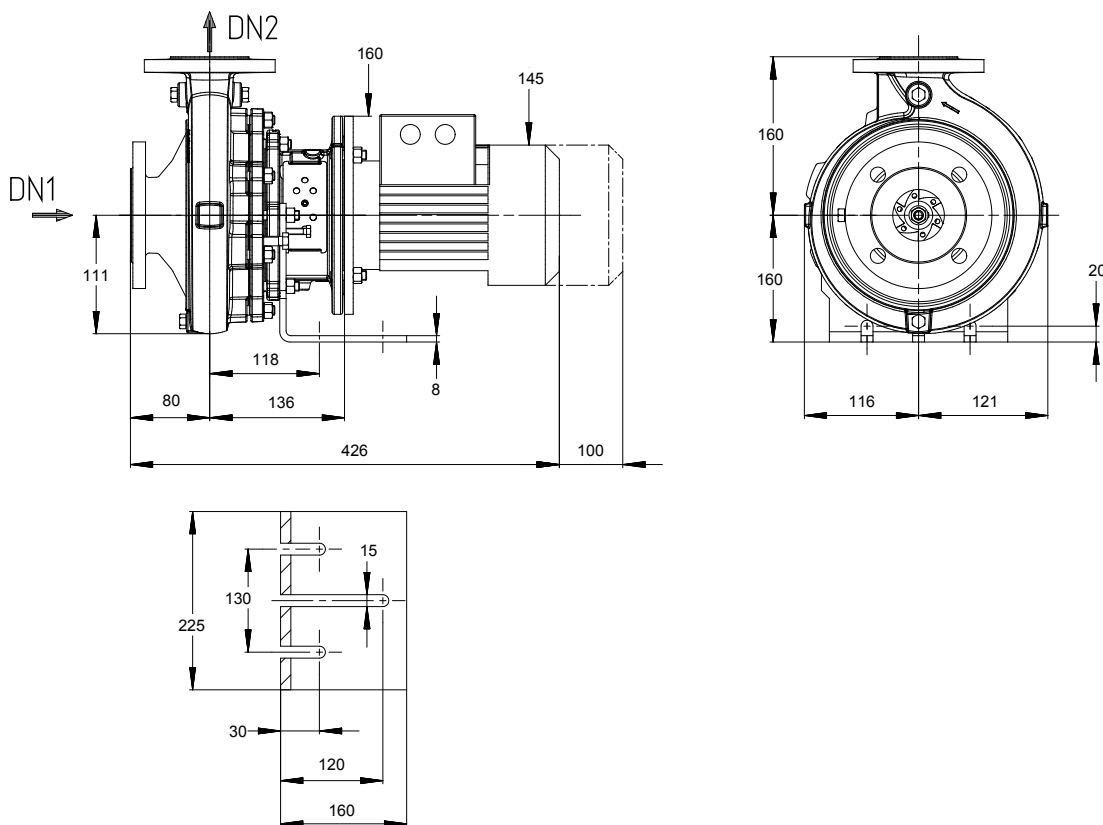
**ETB 050-032-1601GG AA11D200024 B**  
 Niederdruckkreiselpumpe Etabloc



**Kurven Daten**

Drehzahl	1419 1/min	Wirkungsgrad	13,1 %
Mediumdichte	972 $kg/m^3$	MEI (Index	$\geq 0,40$
Viskosität	0,37 $mm^2/s$	Mindestwirkungsgrad)	
Förderstrom	1,00 $m^3/h$	Leistungsbedarf	0,14 kW
Angefragter Förderstrom	1,00 $m^3/h$	NPSH erforderlich	0,74 m
Förderhöhe	7,00 m	Kurvennummer	K1311.454/18
Angefragte Förderhöhe	7,00 m	Effektiver	151,0 mm
		Laufreddurchmesser	

**ETB 050-032-1601GG AA11D200024 B**  
 Niederdruckkreiselpumpe Etabloc



Darstellung ist nicht maßstäblich

Maße in mm

**Motor**

Motorfabrikat	KSB
Motorgröße	071M
Leistung Motor	0,25 kW
Motorpolzahl	4
Drehzahl	1419 1/min
Lage Klemmenkasten	0°/360° (oben) Blick auf den Saugstutzen

**Anschlüsse**

Saugstutzen Nennweite DN1	DN 50 / EN1092-2
Druckstutzen Nennweite DN2	DN 32 / EN1092-2
Nenndruck saugs.	PN 16
Nenndruck drucks.	PN 16

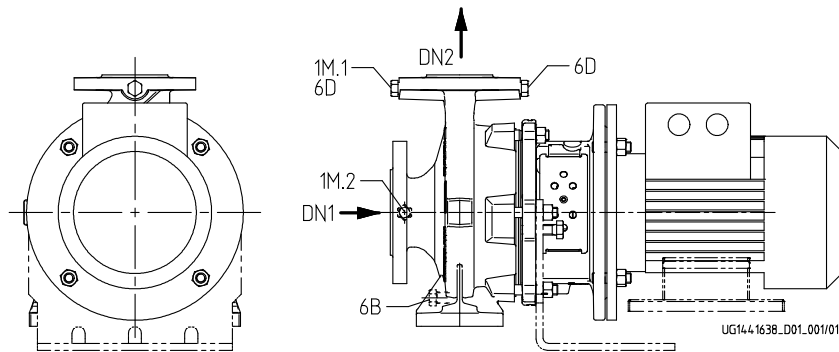
**Gewicht netto**

Pumpe	25 kg
Motor	5 kg
Summe	30 kg

Rohrleitungen spannungsfrei anschließen

Plan für Zusatzanschlüsse siehe extra Zeichnung.

**ETB 050-032-1601GG AA11D200024 B**  
 Niederdruckkreiselpumpe Etabloc



## Anschlüsse

Pumpengehäusevariante		XX36
1M.2 Druckmessgerät- Anschluss	G 1/4	Nicht ausgeführt
1M.1 / 6D Manometeranschluss bzw. Auffüllen/Entlüftung	G 1/4	Gebohrt und verschlossen.
6B Förderflüssigkeit- Entleerung	Rc 1/4	Gebohrt und verschlossen.
6D Förderflüssigkeit- Auffüllen/Entlüften	Rc 1/4	Nicht ausgeführt