

ETB 065-050-200 GG AA11D200154 B

Niederdruckkreiselpumpe Etabloc

Betriebsdaten

| | | | |
|-----------------------------|-------------------------|---------------------------|----------------------------|
| Angefragter Förderstrom | | Förderstrom | 30,00 m³/h |
| Angefragte Förderhöhe | | Förderhöhe | 8,80 m |
| Fördermedium | Wasser | Wirkungsgrad | 65,1 % |
| | sauberes Wasser | MEI (Index) | ≥ 0,70 |
| | Chemisch und mechanisch | Mindestwirkungsgrad) | |
| | die Werkstoffe nicht | Leistungsbedarf | 1,10 kW |
| | angreifend | Pumpendrehzahl | 1460 1/min |
| Umgebungslufttemperatur | 20,0 °C | NPSH erforderlich | 0,94 m |
| Temperatur Fördermedium | 20,0 °C | zulässiger Betriebsdruck | 16,00 bar.r |
| Mediumdichte | 998 kg/m³ | | |
| Viskosität Fördermedium | 1,00 mm²/s | Enddruck | 0,86 bar.r |
| Zulaufdruck max. | 0,00 bar.r | Min. zul. Massenstrom für | 1,25 kg/s |
| Massenstrom | 8,32 kg/s | stabilen Dauerbetrieb | |
| Max. Leistung für Kennlinie | 1,27 kW | Max. zul. Massenstrom | 11,25 kg/s |
| Min. zul. Förderstrom für | 4,51 m³/h | Ausführung | Einzelpumpe 1 x 100 % |
| stabilen Dauerbetrieb | | | Toleranzen gemäss ISO 9906 |
| Nullpunktförderhöhe | 10,65 m | | Klasse 3B |

Ausführung

| | | | |
|--------------------------------|----------------------|---|--|
| Pumpennorm | EN 733 | Dichtungscode | 11 |
| Ausführung | Blockbauweise | Fahrweise | A Einfachwirkende GLRD (A-Deckel, konisch) |
| Aufstellart | Horizontal | Vorausgesetzt wird Medium ohne Feststoffe | |
| Saugstutzen Nennweite | DN 65 | Dichtungseinbauraum | Konischer Dichtungsraum (A-Deckel) |
| Saugstutzen Nenndruck | PN 16 | Berührungsschutz | mit |
| Saugstutzen Stellung | axial | Spaltring | Spaltring |
| Saugflansch gebohrt nach Norm | EN1092-2 | Lafraddurchmesser | 172,0 mm |
| Druckstutzen Nennweite | DN 50 | Freier Durchgang | 11,9 mm |
| Druckstutzen Nenndruck | PN 16 | Drehrichtung von | Rechts im Uhrzeigersinn |
| Druckstutzen Stellung | oben (0°/360°) | Antriebsseite | |
| Druckflansch gebohrt nach Norm | EN1092-2 | Silikonfreie Ausführung | Ja |
| Wellendichtung | Einfachwirkende GLRD | Lagerträgerausführung | Blockbauweise |
| Hersteller | KSB | Lagerträgergröße | 25 |
| Typ | 1 | Lagerart | Wälzlager |
| Werkstoffcode | BQ1EGG-WA | Schmierart Antriebsseite | Fett |
| | | Farbe | Ultramarinblau (RAL 5002) |
| | | | KSB-Blau |

ETB 065-050-200 GG AA11D200154 B
 Niederdruckkreiselpumpe Etabloc

Antrieb, Zubehör

| | | | |
|------------------------------|---|-----------------------------------|--|
| Antriebstyp | Elektromotor | Isolierstoffklasse | F nach IEC 34-1 |
| Antriebsnorm mech. | IEC | Motorschutzart | IP55 |
| Motorfabrikat | KSB-Motor | Cosphi bei 4/4 Last | 0,84 |
| Bereitstellung Antrieb durch | Standardmotor liefert KSB - montiert KSB | Motorwirkungsgrad bei 4/4 Last | 85,3 % |
| Bauform | V1 | Temperaturfühler | 3 Kaltleiter |
| Motorgröße | 90L | Klemmenkastenstellung | 0°/360° (oben) |
| Effizienzklasse | Effizienzklasse IE3 gem. IEC60034-30-1 | Wicklung | Blick auf den Saugstutzen 230 / 400 V |
| Motordrehzahl | 1460 1/min | Motorpolzahl | 4 |
| Frequenz | 50 Hz | Schaltart | Stern |
| Bemessungsspannung | 400 V | Motor Kühlmethode | Oberflächenkühlung |
| Motorbemessungsleist. P2 | 1,50 kW | Motorwerkstoff | Aluminium |
| vorhandene Reserve | 36,01 % | Fu-Betrieb zugelassen | geeignet für FU-Betrieb |
| Motornennstrom | 3,5 A | Schalldruckpegel des Motors | 59 dBa |
| Anlaufstromverhältnis IA/IN | 7,8 | | |

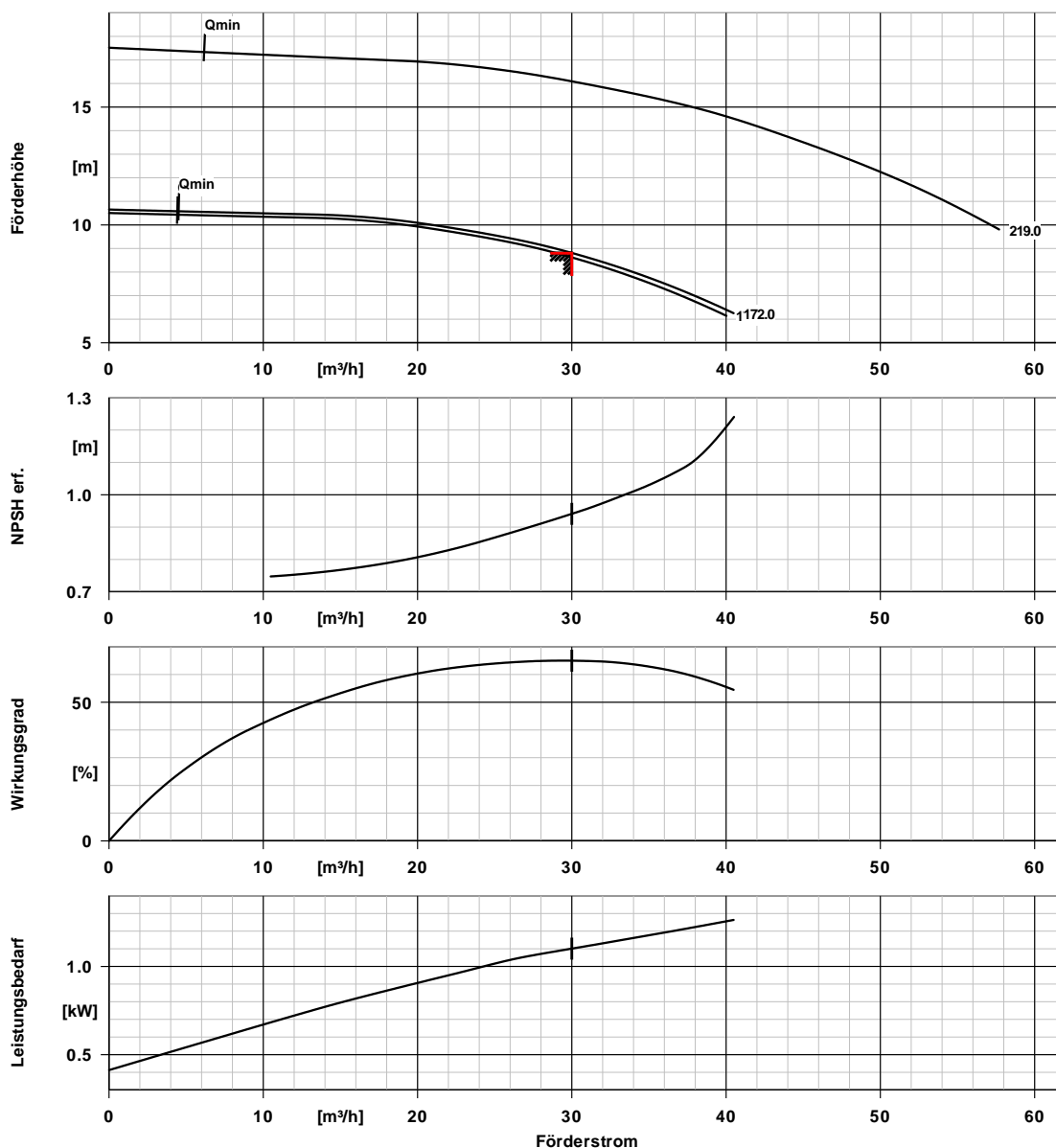
Werkstoffe G

Hinweise 1

Allgemeine Beurteilungskriterien bei Vorliegen einer Wasseranalyse: pH-Wert ≥ 7 ; Gehalt an Chloriden (Cl) ≤ 250 mg/kg. Chlor (Cl₂) $\leq 0,6$ mg/kg.

| | | | |
|-----------------------|------------------------------|--------------------------|------------------------------------|
| Spiralgehäuse (102) | Grauguss EN-GJL-250/A48CL35B | Flachdichtung (400) | DPAF Dichtungsplatte asbestfrei |
| Gehäusedeckel (161) | Grauguss EN-GJL-250/A48CL35B | Spaltring (502.1) | Grauguss GG/Gusseisen |
| Stützfuß (183) | (ST) | Spaltring (502.2) | Grauguss GG/Gusseisen |
| Welle (210) | Vergütungsstahl C45+N | Wellenhülse (523) | CrNiMo-Stahl |
| Laufgrad (230) | Grauguss EN-GJL-250/A48CL35B | Stiftschraube (902) | Stahl 8.8 |
| Antriebslaterne (341) | Grauguss EN-GJL-250/A48CL35B | Verschlussschraube (903) | Stahl ST |
| | | Mutter (920.01) | 8+A2A/ 8+B633 SC1 TP3 |
| | | Mutter (920.95) | Stahl 8 |

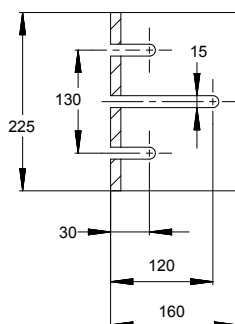
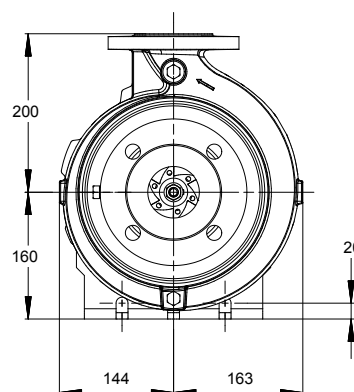
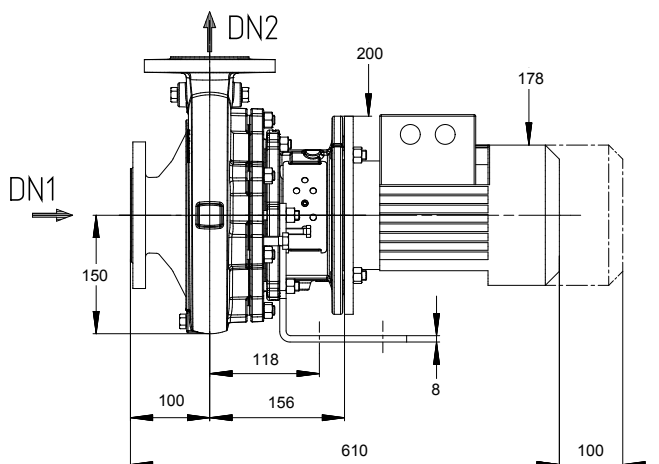
ETB 065-050-200 GG AA11D200154 B
 Niederdruckkreiselpumpe Etabloc



Kurvendaten

| | | | |
|-------------------------|---------------|----------------------|--------------|
| Drehzahl | 1460 1/min | Wirkungsgrad | 65,1 % |
| Mediumdichte | 998 kg/m^3 | MEI (Index | $\geq 0,70$ |
| Viskosität | 1,00 mm^2/s | Mindestwirkungsgrad) | |
| Förderstrom | 30,00 m^3/h | Leistungsbedarf | 1,10 kW |
| Angefragter Förderstrom | 30,00 m^3/h | NPSH erforderlich | 0,94 m |
| Förderhöhe | 8,80 m | Kurvennummer | K1311.454/32 |
| Angefragte Förderhöhe | 8,80 m | Effektiver | 172,0 mm |
| | | Laufraddurchmesser | |

ETB 065-050-200 GG AA11D200154 B
 Niederdruckkreiselpumpe Etabloc



Darstellung ist nicht maßstäblich

Maße in mm

Motor

| | |
|--------------------|--|
| Motorfabrikat | KSB-Motor |
| Motorgröße | 90L |
| Leistung Motor | 1,50 kW |
| Motorpolzahl | 4 |
| Drehzahl | 1460 1/min |
| Lage Klemmenkasten | 0°/360° (oben) Blick auf den Saugstutzen |

Anschlüsse

| | |
|----------------------------|------------------|
| Saugstutzen Nennweite DN1 | DN 65 / EN1092-2 |
| Druckstutzen Nennweite DN2 | DN 50 / EN1092-2 |
| Nenndruck saugs. | PN 16 |
| Nenndruck drucks. | PN 16 |

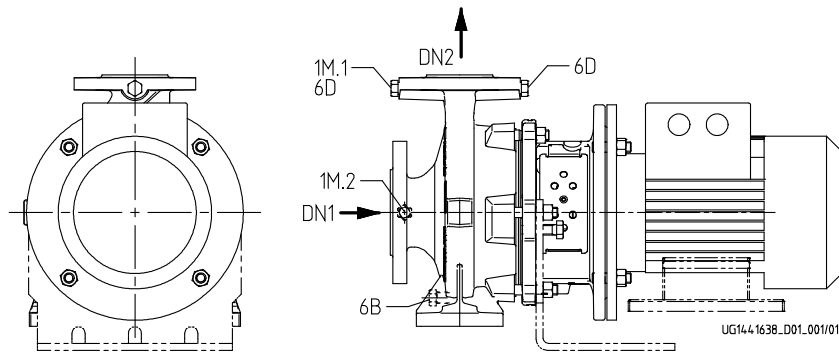
Gewicht netto

| | |
|-------|-------|
| Pumpe | 41 kg |
| Motor | 22 kg |
| Summe | 63 kg |

Rohrleitungen spannungsfrei anschließen

Plan für Zusatzanschlüsse siehe extra Zeichnung.

ETB 065-050-200 GG AA11D200154 B
 Niederdruckkreiselpumpe Etabloc



Anschlüsse

Pumpengehäusevariante

1M.2 Druckmessgerät-
Anschluss

1M.1 / 6D

Rc 1/4

Manometeranschluss bzw.

Auffüllen/Entlüftung

6B Förderflüssigkeit-

Entleerung

6D Förderflüssigkeit-

Auffüllen/Entlüften

XX36

Nicht ausgeführt

Gebohrt und verschlossen.

Gebohrt und verschlossen.

Nicht ausgeführt