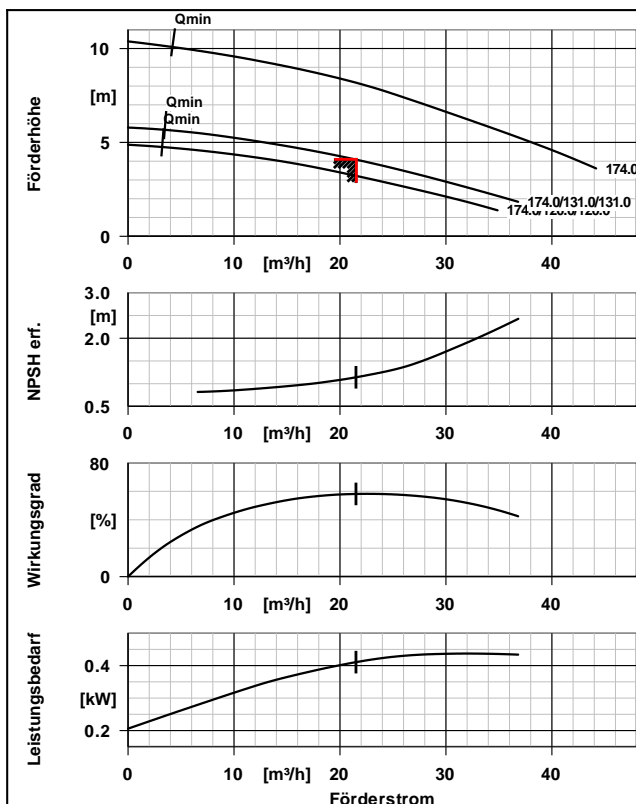


**ETL 050-050-160 GG AA11D200064 BKSBIE1M**

Inline-Pumpe



**Ausführung**

Pumpennorm	EN 733
Ausführung	Inline-Pumpe in Blockbauweise
Aufstellart	Horizontal
Saugstutzen Nennweite	DN 50
Saugflansch gebohrt nach Norm	EN1092-2
Druckstutzen Nennweite	DN 50
Druckstutzen Nenndruck	PN 16
Druckflansch gebohrt nach Norm	EN1092-2
Wellendichtung	Einfachwirkende GLRD
Werkstoffcode	BQ1EGG-WA
Dichtungscode	11
Dichtungseinbauraum	Konischer Dichtungsraum (A-Deckel)
Berührungsschutz	mit
Laufreddurchmesser	131,0 mm
Freier Durchgang	11,5 mm
Drehrichtung von Antriebsseite	Rechts im Uhrzeigersinn
Silikonfreie Ausführung	Ja

**Werkstoffe G**

Spiralgehäuse (102)	Grauguss EN-GJL-250/A48CL35B
Gehäusedeckel (161)	Grauguss EN-GJL-250/A48CL35B
Welle (210)	Vergütungsstahl C45+N
Lauftrad (230)	Grauguss EN-GJL-250/A48CL35B

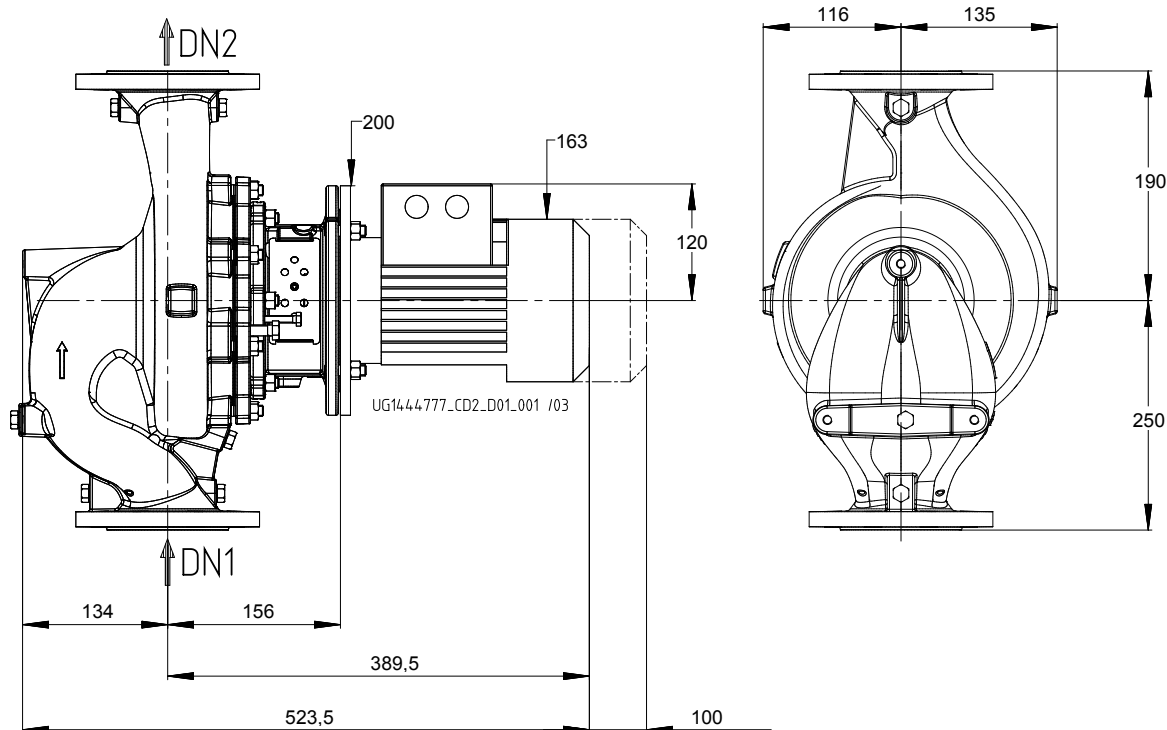
**Betriebsdaten**

Fördermedium	Wasser sauberes Wasser Chemisch und mechanisch die Werkstoffe nicht angreifend
Umgebungslufttemperatur	20,0 °C
Temperatur Fördermedium	10,0 °C
Förderstrom	21,51 m³/h
Förderhöhe	4,09 m
Wirkungsgrad	58,2 %
MEI (Index Mindestwirkungsgrad)	≥ 0,70
Leistungsbedarf	0,41 kW
Pumpendrehzahl	1421 1/min
Ausführung	Einzelpumpe 1 x 100 %

**Antrieb, Zubehör**

Antriebstyp	Elektromotor
Antriebsnorm mech.	IEC
Effizienzklasse	Effizienzklasse IE1 gem. IEC60034-30-1
Motordrehzahl	1421 1/min
Frequenz	50 Hz
Bemessungsspannung	400 V
Motorbemessungsleist. P2	0,55 kW
vorhandene Reserve	33,89 %
Motornennstrom	1,5 A
Anlaufstromverhältnis IA/IN	3,9
Wärmeklasse	F nach IEC 34-1
Motorschutzart	IP55
Temperaturfühler	3 Kaltleiter
Klemmenkastenstellung	0°/360° (oben)
Wicklung	230 / 400 V
Fu-Betrieb zugelassen	geeignet für FU-Betrieb
Schalldruckpegel des Motors	47 dBA

**ETL 050-050-160 GG AA11D200064 BKSBI1M**  
 Inline-Pumpe



Darstellung ist nicht maßstäblich

Maße in mm

**Motor**

Motorfabrikat	KSB
Motorgröße	080M
Leistung Motor	0,55 kW
Motorpolzahl	4
Drehzahl	1421 1/min
Lage Klemmenkasten	0°/360° (oben) vom Antrieb aus gesehen

**Anschlüsse**

Saugstutzen Nennweite DN1	DN 50 / EN1092-2
Druckstutzen Nennweite DN2	DN 50 / EN1092-2
Nenndruck saugs.	PN 16
Nenndruck drucks.	PN 16

**Gewicht netto**

Pumpe	25 kg
Motor	9 kg
Summe	34 kg

**Rohrleitungen spannungsfrei anschließen**

**Plan für Zusatzanschlüsse siehe extra Zeichnung.**

## PumpMeter

Intelligenter Druckaufnehmer PumpMeter - mit Vor-Ort-Betriebspunktanzeige

Allgemeine Beschreibung:

PumpMeter ist ein intelligenter Druckaufnehmer mit Vor-Ort-Anzeige von Messwerten und Betriebsdaten der Pumpe, der bereits werkseitig komplett montiert und auf Ihre individuelle Pumpe parametrierbar ist. PumpMeter wird über einen M12-Steckverbinder angeschlossen und ist sofort betriebsbereit. PumpMeter zeichnet das Lastprofil der Pumpe während des Betriebs auf, um gegebenenfalls Optimierungspotentiale zur Steigerung der Energieeffizienz und der Verfügbarkeit Ihres Pumpensystems auszuweisen.

Anzeigeeinheit:

Anzeigeeinheit mit beleuchtetem Display zur Vor-Ort-Anzeige von Messwerten und Betriebsparametern der Pumpe, intuitiv und international verständliche Symbolik, in 90°-Schritten drehbar montierte Anzeige.

Anzeigewerte:

Saugdruck, Druck am Eintritt der Pumpe in bar, Relativdruck Enddruck, Druck am Austritt der Pumpe in bar, Relativdruck Differenzdruck zwischen Ein- und Austritt der Pumpe in bar Qualitative Betriebspunktanzeige

Anschluss der Anzeigeeinheit über Steckverbinder M12 x 1, 5-polig zur Energieversorgung und zur Nutzung von Kommunikationsschnittstellen. Bereitstellung wahlweise des Messwertes des Enddrucks oder des berechneten Differenzdrucks der Pumpe über einen Analogausgang 4 ... 20 mA oder über eine alternativ verwendbare serielle Schnittstelle RS 485, Modbus RTU.

Kommunikation über RS232-Service-Schnittstelle zur Parametrierung.  
Werkseitige Vorparametrierung auf die individuelle Pumpe.

Sensorik:

Zwei Relativdrucktransmitter - jeweils 1 Transmitter werkseitig montiert an Ein- und Austritt der Pumpe und mittels Steckverbinder an die Auswerteeinheit angeschlossen.

Messgenauigkeit (Summe aller Fehler, bezogen auf Messbereichsspanne):

±1% für Medientemperatur -10 ... 100 °C  
±2.5% für Medientemperatur -30 ... -10 °C und 100...140 °C

Material der Messzelle: Edelstahl (dichtungsfrei)

Verfügbare Messbereiche:

-1 ... 10 bar (Relativdruck)

-1 ... 10 bar (Relativdruck)

Umgebungsbedingungen:

Schutzart: IP 65

Umgebungstemperatur:  
-30°C ... 80°C (Transport, Lagerung)  
-10°C ... 60°C (Betrieb)

Medientemperatur: -10°C ... 140°C

Materialbeständigkeit:  
UV-beständig (Außenaufstellung möglich)  
Beständigkeit gegenüber den meisten üblichen Reinigungsmitteln  
Ölnebelbeständig

Silikonfreiheit:  
Frei von lackbenetzungstörenden Substanzen

Elektrische Daten:

Spannungsversorgung:  
24V DC ± 10%, min. 140 mA  
Schnittstellen, alternativ nutzbar:  
4 ... 20 mA, 3-Leiter (End- oder Differenzdruck)  
RS485, Modbus RTU (Slave)  
Service-Schnittstelle: RS232  
EMV:  
EN 61326-1 (Störfestigkeit Industrie, Störaussendung Wohnbereich)