

**Amaprop K 38-2500/64 NRG**

Versions-Nr.: 1

**Ausführung**

Temperatur max.	40,0 °C	Hersteller	KSB
Typ	Amaprop K 38 - 2500 / 6 4	Typ (pumpenseitig)	MG
Antriebsausführung	Getriebe	Werkstoffcode (pumpenseitig)	SIC/SIC/FPM
Schaufelzahl	2	Ex-Schutz	Ja
Propellerdurchmesser	2500,0 mm	Norm	ohne
Propellerdrehzahl	38 1/min	Temperaturklasse Aggregat	T3
Aufgenommene Leistung im Betriebspunkt P1 bezogen auf Reinwasser	3,63 kW	zusätzliche Leckageüberwachung	ohne
Wellendichtung	2 GLRD in Tandemanordnung mit Ölvorlage	Gewicht	276 kg
Fahrweise	T Tandem-GLRD		

**Motor**

Fu-Betrieb zugelassen	Ja (gem. Motorhersteller)	Wicklung	400 / 690 V
Antriebstyp	Elektromotor	Polzahl	4
Motorfabrikat	KSB	Einschaltart	Direkteinschaltung
Motorgeneration	R	Einschaltart	
Motorbereitstellung	Standardmotor liefert KSB - montiert KSB	Schaltart	Dreieck
Bemessungsspannung	400 V	Kühlmethode	Oberflächenkühlung
Frequenz	50 Hz	Motorversion	W
Motordrehzahl	1400 1/min	Betrieb am	Ja
Bemessungsleistung	6,00 kW	Frequenzumrichter	
Motor-nennstrom	12,4 A	Leitungsausführung	Gummischlauchleitung
Anlaufstromverhältnis IA/IN	7.7	Kabeleinführung	Längswasserdicht vergossen
Wärmeklasse	F nach IEC 34-1	Leitungstyp Kraftleitung	S1BN8-F 12G1.5
Zündschutzart	ohne	Anzahl der Kraftleitungen	1
Motorschutzart	IP68	Motorfeuchtschutzsensor	1
Temperaturklasse	ohne	Leitungslänge	20,00 m
Temperaturfühler	PTC-Widerstand	Anzahl zusätzliche	0
		Kabelhalter inclusive Karabinerhaken	

**Werkstoffausführung**

Axialpropeller (ECB)	EP-GF keramikbeschichtet	Motorgehäuse	Grauguss JL1040
Getriebegehäuse	Grauguss JL1040	Welle	Chrom-Stahl 1.4122+QT750
Strahlrohr	ohne	Schrauben	A4
Dichtungen	FPM 80 Fluor-kautschuk		

**Typenschilder**

Typenschild Sprache	sprachneutral	Typenschild Duplikat	mit
---------------------	---------------	----------------------	-----

**Aufstellteile**

Lieferumfang	Rührwerk mit Aufstellteilen	Führungsrohr 1	100 x 100 x 5
Aufstellungsart	freistehender Einbau (oberflächennahe Position)	Anzahl	1
montierte Führungsrohrlänge	4,00 m	Länge	4,00 m
Standardaufstellteil	mit Rührwerksständer	obere Halterung	ohne
Achshöhe	5900,0 mm	Einsteckhülse	Ja
Werkstoff Führungsrohr	CrNiMo-Stahl 1.4571		

**Amaprop K 38-2500/64 ZRG**

Versions-Nr.: 1

**Hinweis**

Eine verfahrenstechnische Gewährleistung z. B. hinsichtlich Ablagerungsfreiheit, Durchmischung oder Erreichung einer Fließgeschwindigkeit wird von KSB nicht übernommen. Weiter entzieht sich die Nutzung von Rührwerken von KSB in geschützten Verfahren bzw. Schutzrechten Dritter der Haftung von KSB. Bei evtl. auftretenden Gewährleistungsansprüchen müssen KSB die gelieferten Teile im ausgebauten Zustand zur Verfügung gestellt werden.

Bitte berücksichtigen Sie den energiereichen Förderstrom des Rührwerkes.

Die Rührwerke sind am Frequenzumrichter zu betreiben. Die minimale Frequenz von 30 Hz darf nicht unterschritten werden.

**SEIL 18X5000**

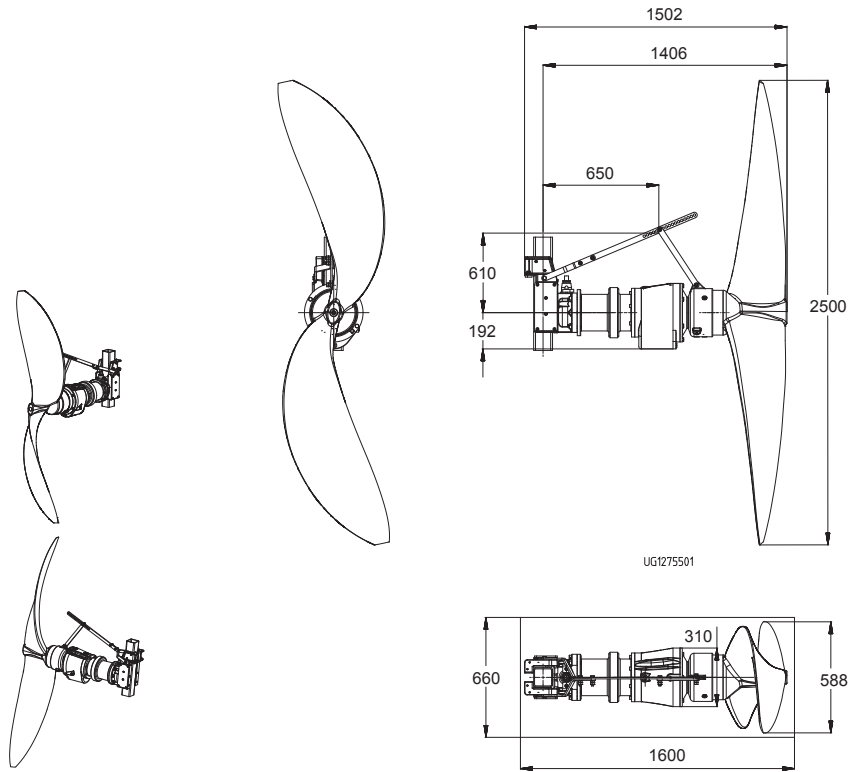
Hebeseil, Tragfähigkeit 450 kg, 5 m; Material Polypropylen

Material-Nr.:

11190024

Amaprop K 38-2500/64 ZRG

Versions-Nr.: 1



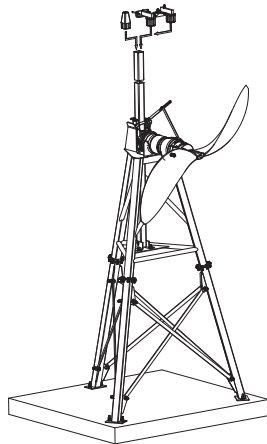
*Darstellung ist nicht maßstäblich*

*Maße in mm*

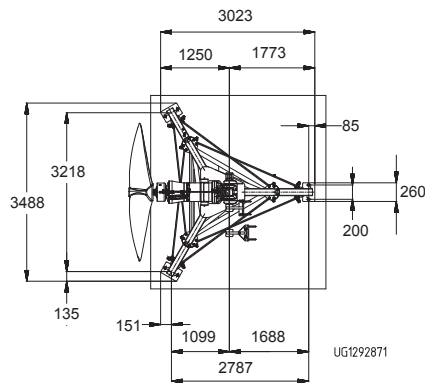
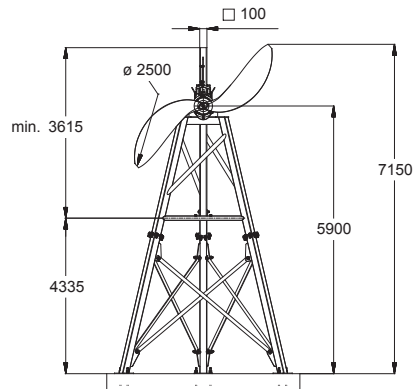
Amaprop K 38-2500/64 ZRG

Versions-Nr.: 1

Montageöffnung in der Deckenkonstruktion  
für oberen Dreibock von 1600mm x 1420 mm erforderlich !



UG1290811



UG1292871

Darstellung ist nicht maßstäblich

Maße in mm