

KRTK 40-250/44UG-S

Betriebsdaten

Angefragter Förderstrom		Förderstrom	30,00 m³/h
Angefragte Förderhöhe		Förderhöhe	20,00 m
Fördermedium	Wasser	Wirkungsgrad	54,4 %
	sauberes Wasser	Leistungsbedarf	2,99 kW
	Chemisch und mechanisch	Pumpendrehzahl	1463 1/min
	die Werkstoffe nicht	Max. Leistung für Kennlinie	3,72 kW
	angreifend	Nullpunktförderhöhe	26,65 m
Umgebungslufttemperatur	20,0 °C	Ausführung	Einzelpumpe 1 x 100 %
Temperatur Fördermedium	30,0 °C		
Mediumdichte	995 kg/m³		
Viskosität Fördermedium	0,80 mm²/s	Hydraulischer Probelauf	Ja

Ausführung

Ausführung	Blockbauweise, Tauchmotor	Werkstoffcode	SIC/SIC/NBR
Aufstellart	Vertikal	Lauftradform	Radiales geschl. Mehrkanalrad (K)
Saugflansch Pumpe (DN1)	unbearbeitet	Spaltring	Spaltring
Druckflansch Pumpe (DN2)	DN 40 / PN 16 / gebohrt nach EN 1092-2	Lauftraddurchmesser	259,0 mm
Wellendichtung	2 GLRD in Tandemanordnung mit Ölvorlage	Freier Durchgang	15,0 mm
Hersteller	KSB	Drehrichtung von Antriebsseite	Rechts im Uhrzeigersinn
Typ	MG		

Antrieb, Zubehör

Antriebstyp	Elektromotor	Wicklung	400 / 690 V
Motorfabrikat	KSB	Motorpolzahl	4
Bauform	KSB Tauchmotor	Einschaltart	Direkt/Stern-Dreieck möglich
Frequenz	50 Hz	Schaltart	Dreieck
Betriebsspannung	400 V	Motor Kühlmethode	Oberflächenkühlung
Motorbemessungsleist. P2	4,00 kW	Motorversion	U
vorhandene Reserve	33,82 %	Leitungsausführung	Gummischlauchleitung
Motornennstrom	9,1 A	Kabeleinführung	Längswasserdicht vergossen
Anlaufstromverhältnis IA/IN	6,3	Kraftleitung	S1BN8-F 12G1.5
Wärmeklasse	F nach IEC 34-1	Anzahl der Kraftleitungen	1
Motorschutzart	IP68	Feuchtefühler	mit
Cosphi bei 4/4 Last	0,77	Leitungslänge	10,00 m
Motorwirkungsgrad bei 4/4 Last	82,9 %		
Temperaturfühler	Bimetallschalter 2x		

Werkstoffe G

Hinweise		Lauftrad (230)	Grauguss JL1040
Allgemeine Beurteilungskriterien bei vorliegen einer Wasseranalyse: pH-Wert >= 7; Gehalt an Chloriden (Cl) <=250 mg/kg. Chlor (Cl2) <=0,6 mg/kg.		O-Ring (412)	Nitrilkautschuk NBR
Pumpengehäuse (101)	Grauguss JL1040	Spaltring (502.1)	Grauguss JL1040
Zwischengehäuse (113)	Grauguss JL1040	Motorgehäuse (811)	Grauguss JL1040
Druckdeckel (163)	Grauguss JL1040	Motorkabel (824)	Chloroprenkautschuk
Welle (210)	Chrom-Stahl 1.4021+QT800	Zylinderschraube mit innen-6kt (914)	CrNiMo-Stahl A4

KRTK 40-250/44UG-S

Verpackung

Verpackungsklasse	B2 Mit Trockenmittel in PE-Folie wasserdicht eingeschweißt, in Holz-/Sperrholzkiste, Außenlagerung bis zu 12 Monaten	Verpackung für Lagerung Verpackung für Land Lagerung im Freien von -40°C bis +50°C bis zu 12 Monate. Paket muss abgedeckt werden.	Innen Vietnam
Verpackung für Transport IPPC Standard ISPM 15	Schiff Ja		

Typenschilder

Typenschild Sprache Typenschild Duplikat	sprachneutral mit	Zusatztext	C104.1 APS 01 C104.1 APS 02 C151.1 APS 10 C151.2 APS 10 C151.3 APS 10 C143.4 APS 01
		Einzeltexte pro Stück	mit

Abnahmen

Hydraulischer Probelauf		Prüfteilnahme	mit Kunde
Abnahmenorm	ISO 9906 Klasse 2B	Prüfstückzahl ohne Kunde	5
Anzahl Messpunkte Q-H	5	Prüfstückzahl mit Kunde	1
Bescheinigung	Abnahmeprüfzeugnis 3.2 nach EN 10204		

Aufstellteile

Aufstellungsart	stationär mit Seilführung	Typ	Kette
Lieferumfang	Pumpe mit Aufstellteilen	Werkstoff	CrNiMo-Stahl 1.4404
Einbautiefe	9,50 m	Länge	10,00 m
Werkstoffkonzept	G	Last max.	160 kg

Fußkrümmer

Größe	DN 40 / 50
Flanschausführung	EN
Druckflansch Fußkrümmer (DN2 / DN3)	DN 40 / 50 gebohrt nach EN
Werkstoff	Grauguss JL1040
Befestigung	Klebeanker
Fundamentschienen	ohne

Halterung

Ausführung	gerade
Größe	DN 40 / 50

Hebekette / -seil

KRTK 40-250/44UG-S

Anstrich

KSB Kennzeichen
Untergrundvorbereitung
Grundierung

A1 nach AA-0080-06-01 / 1
Frei von Schmutz, Fett, Rost
Zinkphosphat Kunstharzbasis

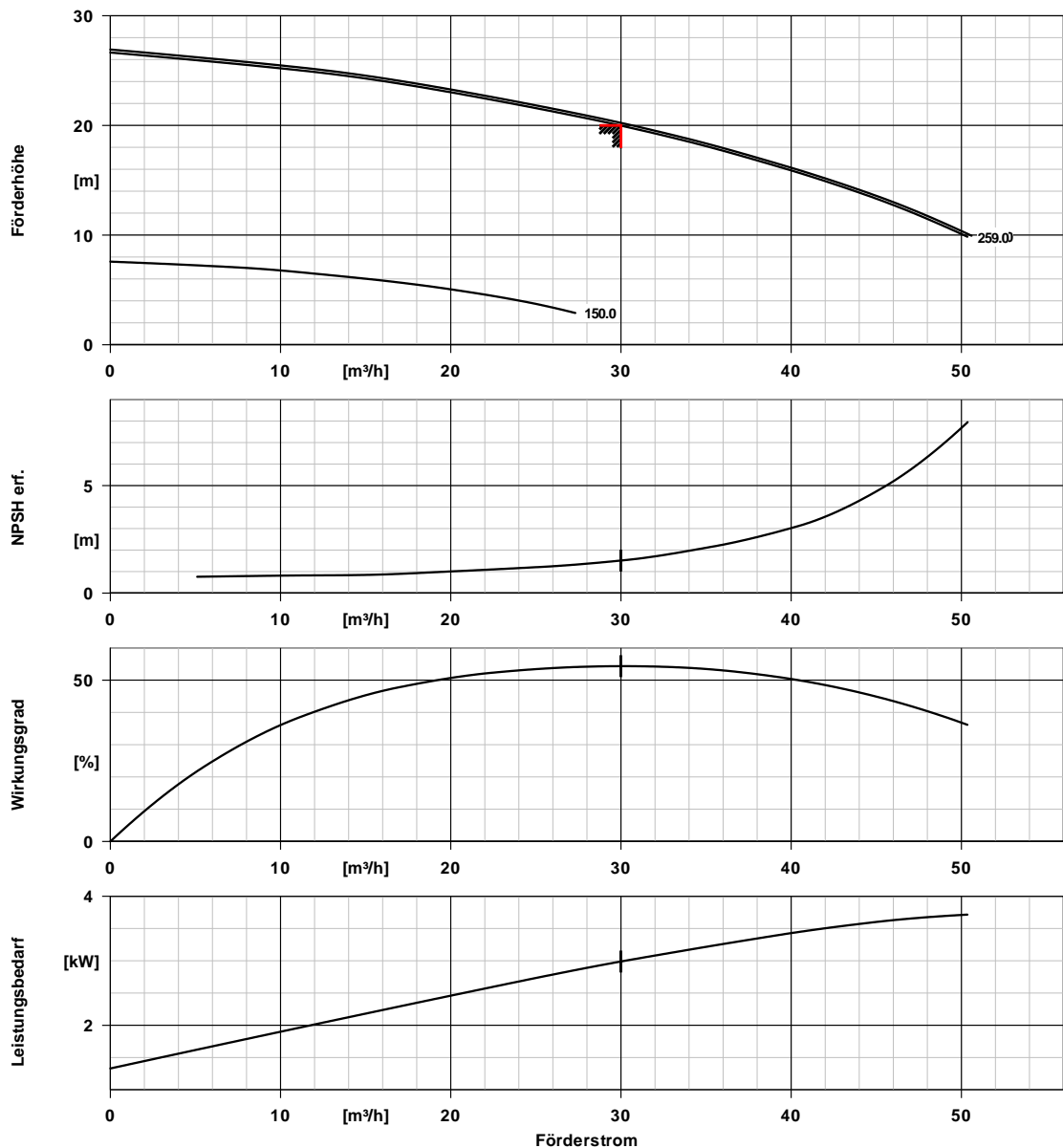
Deckanstrich

Farbe

Gesamtschichtdicke ca.

2-Komponenten-Epoxidharz
High Solid
Ultramarinblau (RAL 5002)
KSB-Blau
150 µm

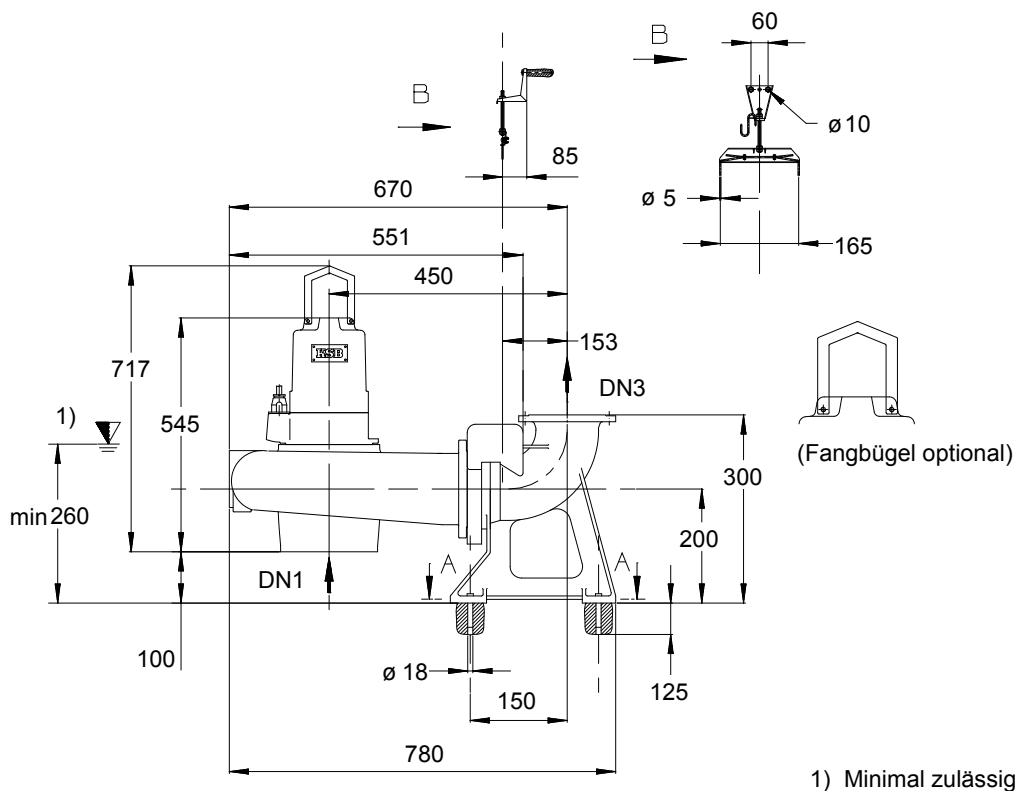
KRTK 40-250/44UG-S



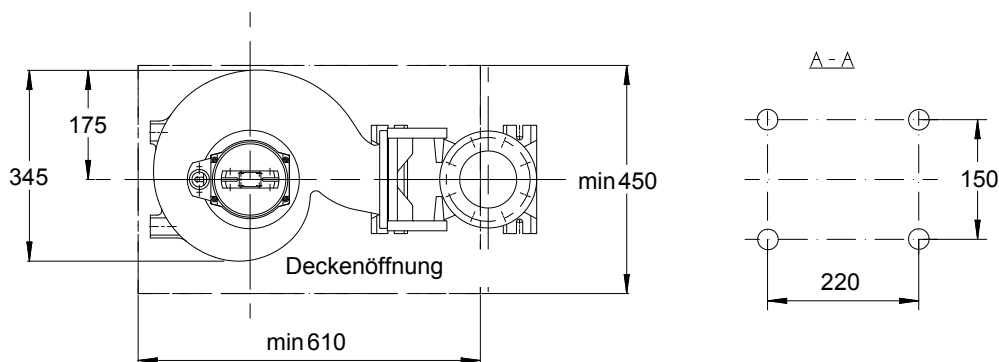
Kurvendaten

Drehzahl	1463 1/min	Wirkungsgrad	54,4 %
Mediumdichte	995 kg/m^3	Leistungsbedarf	2,99 kW
Viskosität	0,80 mm^2/s	NPSH erforderlich	1,51 m
Förderstrom	30,00 m^3/h	Kurvennummer	K42178s
Angefragter Förderstrom	30,00 m^3/h	Effektiver	259,0 mm
Förderhöhe	20,00 m	Lafraddurchmesser	
Angefragte Förderhöhe	20,00 m	Abnahmenorm	ISO 9906 Klasse 2B

KRTK 40-250/44UG-S



1) Minimal zulässiger Wasserstand t1



UG1134933

Darstellung ist nicht maßstäblich

Maße in mm

KRTK 40-250/44UG-S

Motor

Motorfabrikat	KSB
MotorgroÙe	4
Leistung Motor	4,00 kW
Motorpolzahl	4
Drehzahl	1451 1/min

Anschlüsse

Saugflansch Pumpe (DN1)	unbearbeitet
Druckflansch Fußkrümmer (DN2 / DN3)	DN 40 / 50 gebohrt nach EN

Gewicht netto

Pumpe, Motor, Kabel	126 kg
Halterung / Fuß	9 kg
Summe	135 kg

Leitungen spannungsfrei anschließen!

Zulässige Maßabweichung für Achshöhen:
MaÙe ohne Toleranzangabe, mittel nach:
AnschlussmaÙe für Pumpen:
MaÙe ohne Toleranzangabe - Schweißteile:
MaÙe ohne Toleranzangabe - Graugussteile:

DIN 747
ISO 2768-m
EN735
ISO 13920-B
ISO 8062-CT9

Plan für Zusatzanschlüsse siehe extra Zeichnung.