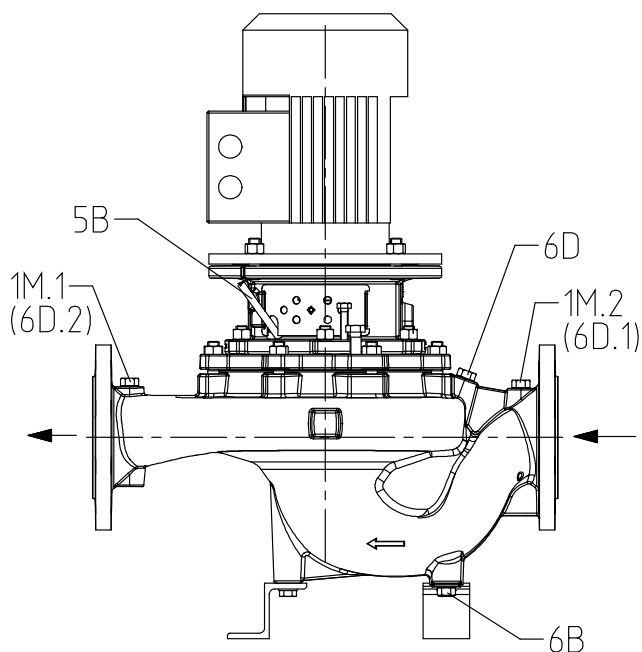


ETL 032-032-200 GG AV11D200074 BSIEIE3 PD2EM
 Inline-Pumpe



UG1444722_D01.003/ 02

Anschlüsse

Pumpengehäusevariante		XX36
1M.1 Druckmessgerät-Anschluss	Rc 1/4	Drucksensor für PumpMeter montiert
1M.2 Druckmessgerät-Anschluss	Rc 1/4	Drucksensor für PumpMeter montiert
6B Förderflüssigkeit-Entleerung	Rc 1/4	Gebohrt und verschlossen.
6D Förderflüssigkeit-Auffüllen/Entlüften	Rc 1/4	Gebohrt und verschlossen.
5B Entlüftung	G 1/4	Mit Entlüftungsstopfen verschlossen.

PDRV2E_000K55M_S1LE1E3P4_MO000

Technische Daten

PDRV2E_000K55M_S1LE1E3P4_MO000

Selbstgekühlter Frequenzumrichter (FU) mit modularem Aufbau, der eine stufenlose Drehzahlregelung von Asynchron- und Synchron-Reluktanzmotoren ermöglicht

Einbauoptionen:

Motormontage, Wandmontage oder Schaltschrankmontage

Schutzfunktionen

- Antriebsvollschutz durch Überstrombegrenzung und Kaltleiterüberwachung
- Automatische Drehzahlsenkung bei Überlast und Übertemperatur Schutz bei Phasenausfall, Kurzschluss, Über-/Unterspannung
- Schutz gegen Überlastung des Motors

Steuerung/Regelung:

- Stellerbetrieb über Analogeingang oder Display
- Regelbetrieb über integrierten PID-Regler
- Regelgrößen sind Druck, Differenzdruck delta-p (konstant) oder delta-p (variabel)

Bedienung und Anzeige:

- Display zur Anzeige von Messwerten und Alarmen und zur Parametrierung, inklusive Fehlerhistorie, Betriebsstundenzähler (Motor, FU)
- Optische Service-Schnittstelle zur Anbindung an das KSB Service Tool
- Potentialfreie Meldung

Funktionen PumpDrive:

- Vektorregelung mit umschaltbarem Motoransteuerverfahren (ASM, SuPremE)
- Hand-0-Automatik-Betrieb

Einbauoptionen:

- M12 Modul für die Busanbindung von PumpMeter und zum Doppelpumpenbetrieb

Netzspannung 3x380 V AC -10% to 480 V
AC +10 %

Netzfrequenz 50 / 60 Hz

Funkentstörklasse:

EN61800-3:2005-07 C1 / EN 55011 Klasse B / Leitungslänge < 5 m, Motor <= 11 kW

EN61800-3:2005-07 C2 / EN 55011 Klasse A1 / Leitungslänge < 50 m, Motor >11 kW

Internes Netzteil 24 V DC +10 %, max. 600 mA

Service-Interface : optisch

Analogeingang: 2x, + 10 V oder 0/4-20mA

Analogausgang: 1x, 4-20 mA

Digitaleingang:

1x, Freischaltung der Hardware

2x, parametrierbar

Relaisausgang:

1x Wechsler, parametrierbar

IP Schutzklasse IP55

Umgebungstemperatur -10 - +50°C

Rel. Luftfeuchtigkeit max 85 %, keine Betauung

Gehäuse:

Kühlkörper: Aluminiumdruckguss

PDRV2E_000K55M_S1LE1E3P4_MO000

Gehäusedeckel: Polyamid, glasfaserverstärkt

Bedieneinheit: Polyamid, glasfaserverstärkt

Hersteller KSB
Baureihe PumpDrive 2 Eco

Ausführung

M12-Modul mit
Fernbetrieb ohne
Feldbus ohne Feldbus
Hauptschalter ohne
Montage MM - Montiert auf einem Motor

Nennleistung 0,55 kW
Max. zulässiger Strom 1,8 A
PumpDrive Gehäuse Größe A
Gewicht 4 kg

Der gewählte PumpDrive eignet sich zur Regelung des Motors bei voller Nennlast, jedoch benötigt die von Ihnen ausgelegte Pumpe weniger Leistung. Abhängig von der jeweiligen Kundenanwendung ist es möglich und auch wirtschaftlicher, einen kleineren PumpDrive einzusetzen.

PumpMeter

Intelligenter Druckaufnehmer PumpMeter - mit Vor-Ort-Betriebspunktanzeige

Allgemeine Beschreibung:

PumpMeter ist ein intelligenter Druckaufnehmer mit Vor-Ort-Anzeige von Messwerten und Betriebsdaten der Pumpe, der bereits werksseitig komplett montiert und auf Ihre individuelle Pumpe parametriert ist. PumpMeter wird über einen M12-Steckverbinder angeschlossen und ist sofort betriebsbereit. PumpMeter zeichnet das Lastprofil der Pumpe während des Betriebs auf, um gegebenenfalls Optimierungspotentiale zur Steigerung der Energieeffizienz und der Verfügbarkeit Ihres Pumpensystems auszuweisen.

Anzeigeeinheit:

Anzeigeeinheit mit beleuchtetem Display zur Vor-Ort-Anzeige von Messwerten und Betriebsparametern der Pumpe, intuitiv und international verständliche Symbolik, in 90°-Schritten drehbar montierte Anzeige.

Anzeigewerte:

Saugdruck, Druck am Eintritt der Pumpe in bar, Relativdruck
Enddruck, Druck am Austritt der Pumpe in bar, Relativdruck
Differenzdruck zwischen Ein- und Austritt der Pumpe in bar
Qualitative Betriebspunktanzeige

Anschluss der Anzeigeeinheit über Steckverbinder M12 x 1, 5-polig zur Energieversorgung und zur Nutzung von Kommunikationsschnittstellen. Bereitstellung wahlweise des Messwertes des Enddrucks oder des berechneten Differenzdrucks der Pumpe über einen Analogausgang 4 ... 20 mA oder über eine alternativ verwendbare serielle Schnittstelle RS 485, Modbus RTU.

Kommunikation über RS232-Service-Schnittstelle zur Parametrierung.
Werkseitige Vorparametrierung auf die individuelle Pumpe.

Sensorik:

Zwei Relativdrucktransmitter - jeweils 1 Transmitter werksseitig montiert an Ein- und Austritt der Pumpe und mittels Steckverbinder an die Auswerteeinheit angeschlossen.

Messgenauigkeit (Summe aller Fehler, bezogen auf Messbereichsspanne):

±1% für Medientemperatur -10 ... 100 °C
±2.5% für Medientemperatur -30 ... -10 °C und 100...140 °C

Material der Messzelle: Edelstahl (dichtungsfrei)

Verfügbare Messbereiche:

-1 ...10 bar (Relativdruck)

-1 ...10 bar (Relativdruck)

Umgebungsbedingungen:

Schutzart: IP 65

Umgebungstemperatur:
-30°C ... 80°C (Transport, Lagerung)
-10°C ... 60°C (Betrieb)

Medientemperatur: -30°C ... 140°C

Materialbeständigkeit:
UV-beständig (Außenaufstellung möglich)
Beständigkeit gegenüber den meisten üblichen Reinigungsmitteln
Önebelbeständig

Silikonfreiheit:
Frei von lackbenetzungstörenden Substanzen

Elektrische Daten:

Spannungsversorgung:
24V DC ± 10%, min. 140 mA
Schnittstellen, alternativ nutzbar:
4 ... 20 mA, 3-Leiter (End- oder Differenzdruck)
RS485, Modbus RTU (Slave)
Service-Schnittstelle: RS232
EMV:
EN 61326-1 (Störfestigkeit Industrie, Störaussendung Wohnbereich)