

**MCPK200-200-250 CC MA 03704A**

Chemiepumpe MegaCPK gemäß DIN EN ISO 2858 / ISO 5199 und EG-Richtlinie 94/9/EG (ATEX)

**Betriebsdaten**

Angefragter Förderstrom	400,00 m <sup>3</sup> /h	Förderstrom	400,03 m <sup>3</sup> /h
Angefragte Förderhöhe	14,50 m	Förderhöhe	14,50 m
Fördermedium	Wasser sauberes Wasser Chemisch und mechanisch die Werkstoffe nicht angreifend	Wirkungsgrad	68,1 %
Umgebungslufttemperatur	20,0 °C	Leistungsbedarf	23,06 kW
Temperatur Fördermedium	20,0 °C	Pumpendrehzahl	1487 1/min
Mediumdichte	998 kg/m <sup>3</sup>	NPSH erforderlich	4,80 m
Viskosität Fördermedium	1,00 mm <sup>2</sup> /s	zulässiger Betriebsdruck	16,00 bar.r
Zulaufdruck max.	0,00 bar.r	Enddruck	1,42 bar.r
Massenstrom	110,90 kg/s	Min. zul. Massenstrom für stabilen Dauerbetrieb	16,54 kg/s
Max. Leistung für Kennlinie	26,78 kW	Min. thermischer Massenstrom	16,54 kg/s
Min. zul. Förderstrom für stabilen Dauerbetrieb	59,65 m <sup>3</sup> /h	Nullpunktförderhöhe	17,74 m
Min. thermischer Förderstrom	59,65 m <sup>3</sup> /h	Max. zul. Förderstrom	684,24 m <sup>3</sup> /h
		Max. zul. Massenstrom	189,69 kg/s
			Toleranzen gemäss ISO 9906 Klasse 3B; kleiner 10 kW gemäss § 4.4.2

**Ausführung**

Pumpennorm	ISO 2858	Hersteller	Burgmann
Pumpe ohne Antriebszubehör		Typ	M7N
Ausführung	Für Montage auf Grundplatte	Werkstoffcode	Q1BEGG
Aufstellart	Horizontal	Fahrweise	A Einfachwirkende GLRD (A- Deckel, konisch)
Wellenausführung	trocken	Dichtungseinbauraum	Konischer Dichtungsraum (A- Deckel)
Nenndruck Pumpe	PN 16	Berührungsschutz	mit
Saugstutzen Nennweite	DN 200	Lafraddurchmesser	246,0 mm
Saugstutzen Nenndruck	PN 16	Freier Durchgang	37,2 mm
Saugstutzen Stellung	axial	Drehrichtung von Antriebsseite	Rechts im Uhrzeigersinn
Saugflanschabmessung gemäß Norm	EN1092-1	Lagerträgerausführung	Chemienorm medium duty
Saugflansch gebohrt nach Norm	EN1092-1	Lagerträgergröße	CS80
Druckstutzen Nennweite	DN 200	Lagerdichtung	KSB Labyrinthtring
Druckstutzen Nenndruck	PN 16	Lagerart	Wälzlager
Druckstutzen Stellung	oben (0°/360°)	Schmierart Antriebsseite	Öl
Druckflanschabmessung gemäß Norm	EN1092-1	Schmiermittelüberwachung	Ölstandsregler
Druckflansch gebohrt nach Norm	EN1092-1	Lagerträgerkühlung	ungekühlt
Dichtflächenform	mit Dichtleiste gedreht B1 (nach EN 1092-1)	Farbe	Ultramarinblau (RAL 5002) KSB-Blau
Wellendichtung	Einfachwirkende GLRD		

**MCPK200-200-250 CC MA 03704A**

Chemiepumpe MegaCPK gemäß DIN EN ISO 2858 / ISO 5199 und EG-Richtlinie 94/9/EG (ATEX)

**Antrieb, Zubehör**

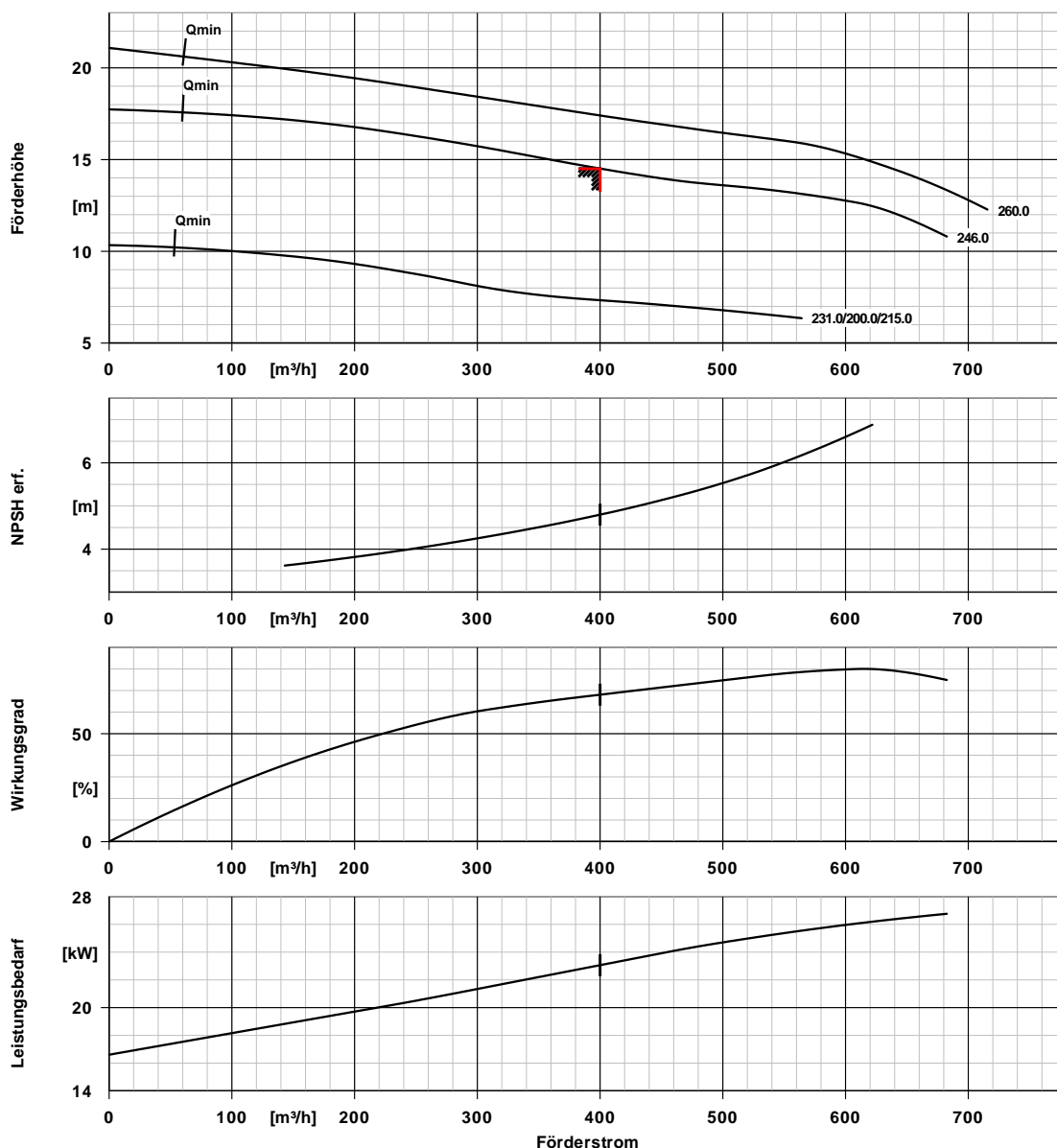
Antriebstyp	Elektromotor	Frequenz	50 Hz
Antriebsnorm mech.	IEC	Motorbemessungsleist. P2	37,00 kW
Bereitstellung Antrieb durch	ohne Motor	vorhandene Reserve	60,42 %
Bauform	B3	Motorpolzahl	4
Motorgröße	225S		

**Werkstoffe C**

Spiralgehäuse (102)	Edelstahl 1.4408 / A743 GR CF8M	Lagerträger (330)	Sphäroguss EN-GJS-400-18- LT
Gehäusedeckel (161)	Edelstahl 1.4408 / A743 GR CF8M	Dichtring (411)	Thermoplast PTFE-GF25
Welle (210)	Vergütungsstahl C45+N	Wellenschutzhuelse (524)	CrNiMo-Stahl
Laufgrad (230)	Edelstahl 1.4408 / A743 GR CF8M		

## MCPK200-200-250 CC MA 03704A

Chemiepumpe MegaCPK gemäß DIN EN ISO 2858 / ISO 5199 und EG-Richtlinie 94/9/EG (ATEX)

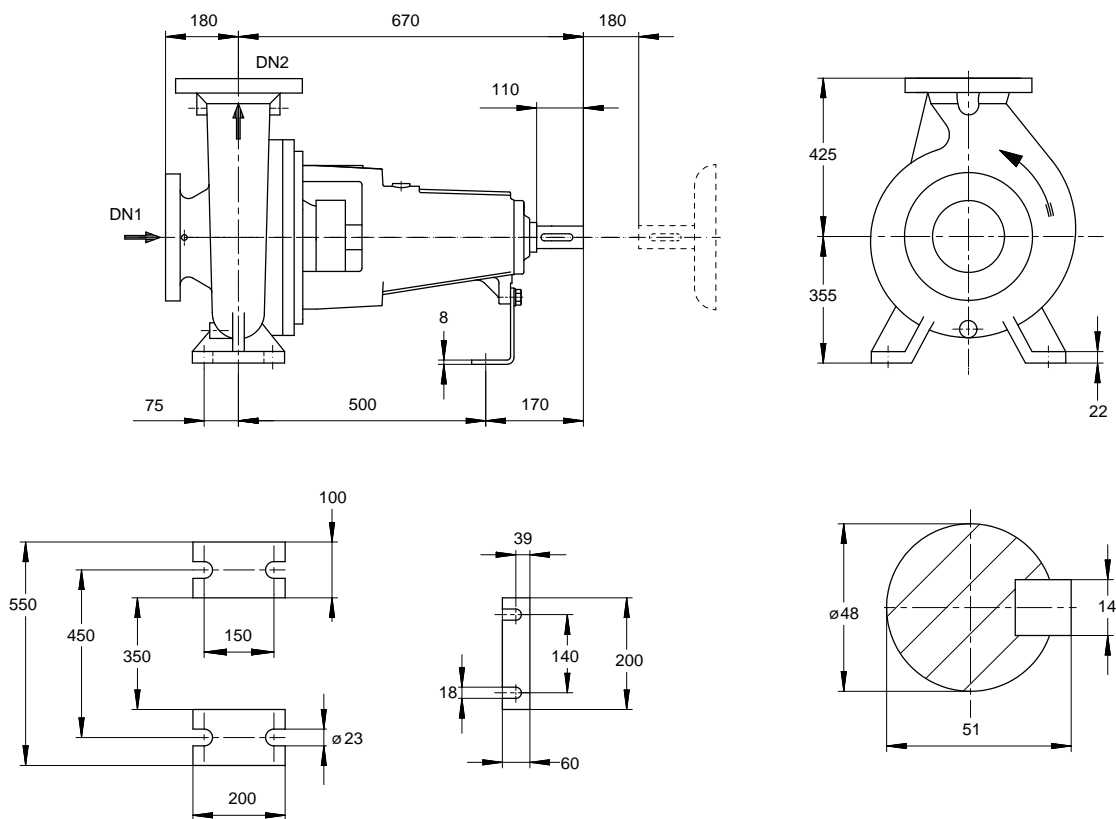


### Kurven Daten

Drehzahl	1487 1/min	Angefragte Förderhöhe	14,50 m
Mediumdichte	998 $kg/m^3$	Wirkungsgrad	68,1 %
Viskosität	1,00 $mm^2/s$	Leistungsbedarf	23,06 kW
Förderstrom	400,03 $m^3/h$	NPSH erforderlich	4,80 m
Angefragter Förderstrom	400,00 $m^3/h$	Kurvennummer	KGP.454/60
Förderhöhe	14,50 m	Effektiver Laufraddurchmesser	246,0 mm

**MCPK200-200-250 CC MA 03704A**

Chemiepumpe MegaCPK gemäß DIN EN ISO 2858 / ISO 5199 und EG-Richtlinie 94/9/EG (ATEX)



Darstellung ist nicht maßstäblich

Maße in mm

**Motor**

Nicht in Lieferumfang enthalten  
 Motorgröße 225S  
 Leistung Motor 37,00 kW  
 Motorpolzahl 4  
 Drehzahl 1487 1/min

**Anschlüsse**

Saugstutzen Nennweite DN1 DN 200 / EN1092-1  
 Druckstutzen Nennweite DN2 DN 200 / EN1092-1  
 Nenndruck saugs. PN 16  
 Nenndruck drucks. PN 16  
 Dichtflächenform mit Dichtleiste gedreht B1 (nach EN 1092-1)

**Gewicht netto**

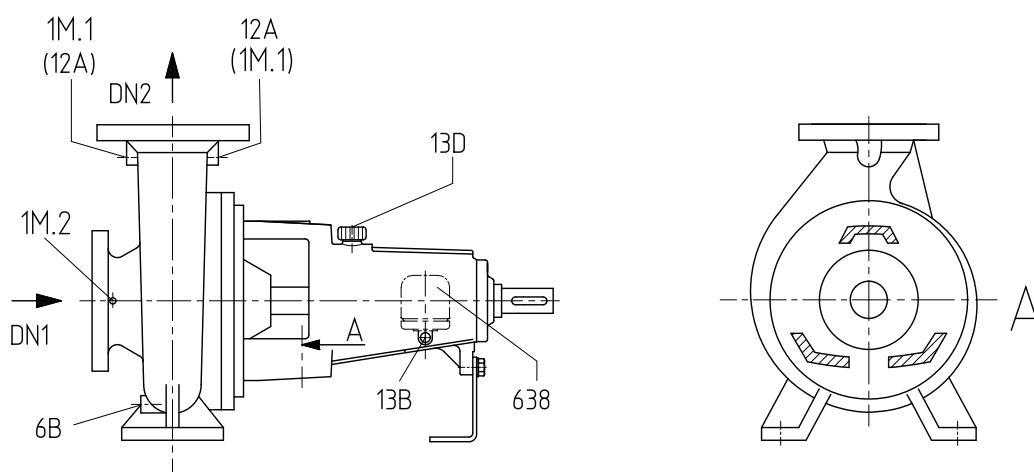
Pumpe 304 kg  
 Summe 304 kg

Rohrleitungen spannungsfrei anschließen

**Plan für Zusatzanschlüsse siehe extra Zeichnung.**

## MCPK200-200-250 CC MA 03704A

Chemiepumpe MegaCPK gemäß DIN EN ISO 2858 / ISO 5199 und EG-Richtlinie 94/9/EG (ATEX)



### Anschlüsse

Pumpengehäusevariante		XX15
1M.1 Druckmessgerät-Anschluss	G 1/2	Nicht ausgeführt
1M.2 Druckmessgerät-Anschluss	G 1/2	Nicht ausgeführt
6B Förderflüssigkeit-Entleerung	G 1/2	Gebohrt und verschlossen.
12A Zirkulation Aus	G 1/2	Nicht ausgeführt
13B Ölabblass	G 3/8	Gebohrt und verschlossen.
13D Auffüllen/ Entlüften	Durchm. 20	Mit Entlüftungsstopfen verschlossen.
638 Ölstandregler	Rp 1/4	wird lose mitgeliefert, Montage durch Kunden nach Betriebsanleitung