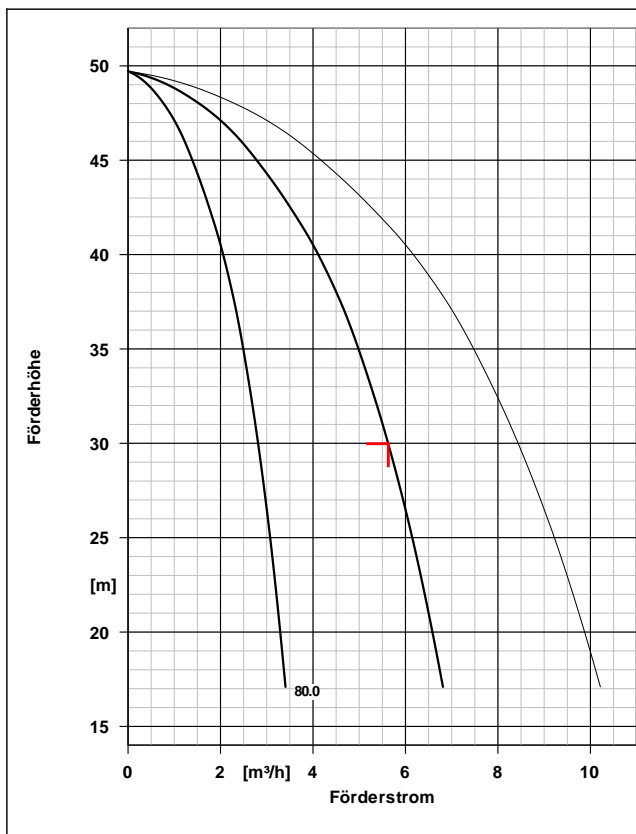


Hyamat SVP 3/0206 B



Vorgabe-Daten

Fördermedium	Wasser, Trinkwasser/ Leitungswasser Leitungswasser Chemisch und mechanisch die Werkstoffe nicht angreifend
Feststoffgehalt max.	20 ppm
Temperatur Fördermedium nach DIN 1988 (DVGW)	20,0 °C max. 25°C
Angefragter Förderstrom	5,63 m³/h
Angefragte Förderhöhe	29,98 m
Minimaler Zulaufdruck	2,50 bar.r
Max. Zulaufdruck	2,50 bar.r
Bauart	Druckerhöhungsanlagen

Systemeigenschaften

Ausführung	Mehrpumpenanlage (Parallelbetrieb)
Hersteller	KSB
Typ	Hyamat SVP 3/0206 B
Pumpe(n)	Movitec V002/06 B
Anzahl Pumpen	3
Anzahl Stufen	6
Betriebsart	Drehzahl, variabel
Max. Mediumtemperatur	25,0 °C
Anschluss	unmittelbar
Reservepumpe	Ja
max. Enddruck	1600 kPa
max. Zulaufdruck	1000 kPa

Betriebsdaten

Förderstrom	5,63 m³/h
Förderhöhe	29,97 m
Einschaltdruck pE	5,43 bar.r
Sollwert	5,43 bar.r
Enddruck im Nullpunkt	7,36 bar.r

Werkstoffe A

Spiralgehäuse (102)	CrNi-Stahl 1.4301
Laufrad (230)	CrNi-Stahl 1.4301
Verteilerrohr (71-7)	CrNi-Stahl 1.4301
Armaturen (740)	Messing CUZN40PB2
DVGW - zugelassen	
Grundplatte (890)	Stahl ST+LACK
Dichtungsmaterial	Q1BEGG-WRC

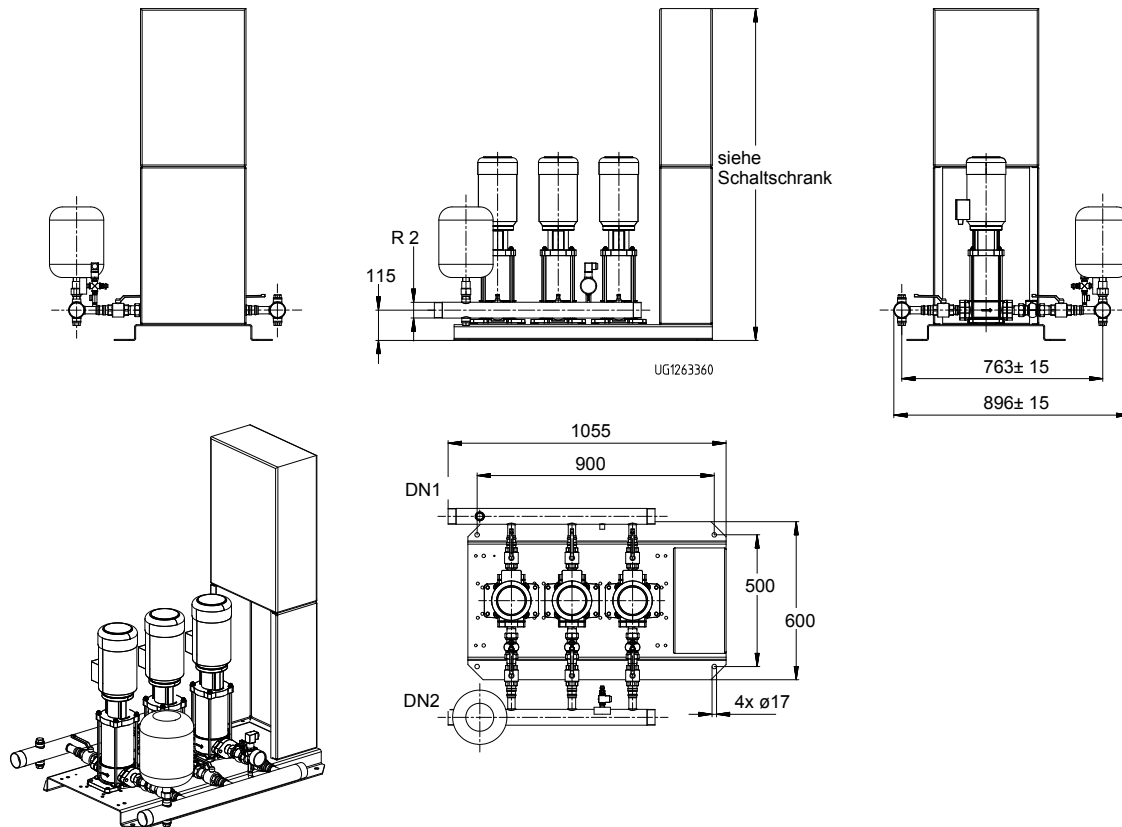
Ausführung

Zulauf Nennweite	R 2
Druckstutzen Nennweite	R 2

Motordaten

Motorfabrikat	KSB SuPremE®
Effizienzklasse	IE4 gem. IEC 60034-30 Ed.2, magnetfrei
Nennleistung	0,55 kW
Motordrehzahl	3000 1/min
Stromart	Dreiphasen (3~)
Betriebsspannung	400 V
Gesamtanschlussleistung	3,50 kVA
Motorschutzart	IP55
Motornennstrom	1,6 A

## Hyamat SVP 3/0206 B



*Darstellung ist nicht maßstäblich  
Tatsächliche Ausführung kann von der Darstellung abweichen.*

*Maße in mm*

### **Anschlüsse**

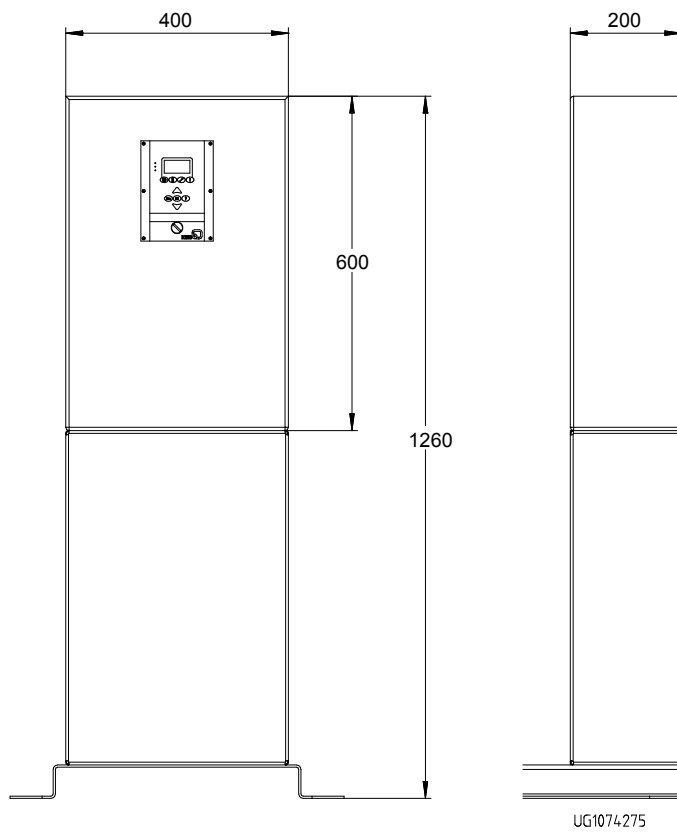
Saugflansch gemäß(DN1)	Rohrgewinde EN 10026-1 R 2
Druckflansch gemäß(DN2)	Rohrgewinde EN 10026-1 R 2

### **Gewicht netto**

System	182 kg
Sonstiges Zubehör	16 kg
Summe	198 kg

**Rohrleitungen spannungsfrei anschließen**

Hyamat SVP 3/0206 B



*Darstellung ist nicht maßstäblich*

**Zusatzzeichnung für Schaltschrank**

Die Abmessungen der Schaltkästen beziehen sich auf Anlagen in Standardausführung. Der Einbau von Optionen erfordert evtl. größere Schaltkästen.

**Hyamat SVP 3/0206 B**

Position	Menge	Ausschreibungstext		
1000	1	<p>Hyamat SVP 3/0206 B                      DEA, vollautomatische Druckerhöhungsanlage nach DIN 1988, EN 806 in anschlussfertiger Kompaktbauweise mit schwingungsgedämpft montierten, vertikalen Hochdruckkreiselpumpen Movitec V und vollelektronischer Steuerung Booster Control zur Sicherstellung des gewünschten Versorgungsdrucks, mit serienmäßig eingebauten potentialfreien Kontakten für Warn- und Alarmmeldungen, je Pumpe 1 Rückflussverhinderer und 2 Absperrarmaturen nach DIN/DVGW, durchströmtes Membrandruckgefäß 8 l als Steuerbehälter nach DIN 4807-5, für Trinkwasser zugelassen, mit Absperrarmatur und Entleerung. Drucktransmitter auf der Enddruckseite mit Funktionsüberwachung Life-Zero (4-20 mA), Manometer für Istdruckanzeige. Stahlgrundplatte mit hochwertiger Pulverbeschichtung oder lackiert mit Anschlussklemme für Potentialausgleich, Anlagen mit höhenverstellbaren Füßen (Anlagen mit Movitec 25, 40, 60). Bei C1/C2 Ausführungen sind die Armaturen nicht nach DIN/DVGW ausgeführt und das Membrandruckgefäß ist nicht durchströmt.</p> <p>Hyamat BCA-Modul, Schaltschrank mit vollelektronischer Steuerung Booster Control Advanced, IP 54, CE-Bescheinigung, abschließbarer Hauptschalter als Reparaturschalter, Pumpensteuer- und Überwachungsgerät mit 6-zeiligem grafischem Display und Bedientasten, Meldeleuchten mit Ampelfunktion für Betriebsbereitschaft, Warnung und Alarm (grün/gelb/rot), Störungsquittierung, Klemmenkennzeichnung für alle Anschlüsse, Schaltplan nach VDE mit Stückliste für Elektroteile, Werksvoreinstellung der Steuerung und soweit vorhanden des FU, zeitabhängige Umschaltmöglichkeit auf einen zweiten Sollwert. Rohrbruchüberwachung mit Anlagenabschaltung als wählbare Funktion (Wenn bei Betrieb aller Pumpen ein einstellbarer Mindestdruck nicht erreicht wird), Störumschaltung bei Motorstörung, laufzeitabhängig parametrierbare Pumpentauschautomatik, täglicher oder wöchentlicher Funktionslauf über sämtliche Pumpen, Automatische Verwaltung der Reservepumpe/Feuerlöschpumpe, Klemmeneingang für alle Trockenlaufschutzarten, einstellbares Serviceintervall, Rohrnetzschutz durch Überdruckbegrenzung im Automatikbetrieb. Bei Hyamat V Umschaltung auf Kaskadenbetrieb bei FU-Störung.</p> <p>Displaymeldungen für Systemdruck, Pumpenzahl, Trockenlaufschutz, Vordruck und Betriebsstunden pro Pumpe abrufbar. Einstellung am Display für Sprache, Maßeinheiten, Konfigurationsdaten (Pumpenzahl, Vordrucküberwachung, Frequenzumrichter-/Jockeyumpenbetrieb (wenn vorhanden), Hauptparameter (Sollwert, Sensoreinstellungen, Pumpenbegrenzung, Timerfunktionen). KSB-Serviceschnittstelle mini USB - RS232. Klemmeneingang zur Raumtemperaturüberwachung durch bauseitigen Geber.</p>		

Hyamat SVP 3/0206 B

Position	Menge	Ausschreibungstext		
		<p>Hyamat_SVP, Frequenzumformer und Stetigregler zur stufenlosen Drehzahlregelung jeder einzelnen Pumpe für konstanten Versorgungsdruck am Verbraucher durch hohe Regelgüte über motormontierten Pump-Drive mit Motorstrombegrenzung als Schutzfunktion. Druckabhängig kaskadierende Einschaltung und bedarfsabhängige Ausschaltung zur Vermeidung unnötigen Parallelbetriebs. Solldruck frei wählbar. Energieoptimierter Betrieb durch frei einstellbares Regelverhalten mit dynamischer Druckkompensation über die Anpassung des Solldruckes an die Rohrnetzkenlinie und frei einstellbare Abschalt-Ladeautomatik bei Betrieb mit zusätzlichen Membrandruckbehälter. Potentialfreie Meldekontakte als Wechsler auf Trennklemmen für SSM/SBM (SSM wird ausgelöst bei Pumpen-, oder Sensorstörung (Life-Zero), FU gestört, Wassermangel, Stromausfall) Wassermangel auch als Einzelmeldung, externe Start-/Stoppfunktion. Bauseitige Fehlerstrom-Schutzschaltung mit allstromsensitivem FI-Schalter nach IEC 755, Typ B, IFN = 300 mA einsetzbar.</p> <p>Anlagenausführung Hyamat SVP 3/0206 B                      Pumpentyp Movitec V002/06 B                      Fördermedium Wasser, Trinkwasser/                      Leitungswasser,                      Leitungswasser                      Temperaturgrenzen für gewählte 25,0 °C                      Werkstoffausführung max.                      Förderstrom 5,63 m³/h                      Förderhöhe 29,97 m                      Angefragter Förderstrom 5,63 m³/h                      Angefragte Förderhöhe 29,98 m                      Einsatzgebiet Druckerhöhungsanlagen                      Systemausführung Mehrpumpenanlage                      (Parallelbetrieb)                      Max. Sytemenddruck 1600 kPa                      Max. Systemzulaufdruck 1000 kPa                      Einschaltdruck pE 5,43 bar.r                      Sollwert 5,43 bar.r                      Enddruck im Nullpunkt 7,36 bar.r                      Max. Zulaufdruck 2,50 bar.r                      Minimaler Zulaufdruck 2,50 bar.r                      Feststoffgehalt Max. 20 ppm                      Anzahl der Pumpen 3                      Reservepumpe Ja                      Stufenzahl 6                      Anschlussart unmittelbar                      Betriebsart Drehzahl, variabel                      Flanschausführung, druckseitig Rohrgewinde EN 10026-1 R                      2                      Flanschausführung, zulaufseitig Rohrgewinde EN 10026-1 R                      2                      Zulauf Nennweite R 2                      Nennweite druckseitig R 2</p>		

Hyamat SVP 3/0206 B

Position	Menge	Ausschreibungstext		
		Frequenz 50 Hz Betriebsspannung 400 V Motorbemessungsleist. P2 0,55 kW Nennstrom max. 1,6 A Drehzahl 3000 1/min Motorpolzahl 2 Motorschutzart IP55 Stromart Dreiphasen (3~) Motorwirkungsgradklasse IE4 gem. IEC 60034-30 Ed.2, magnetfrei Gesamtanschlussleistung 3,50 kVA Werkstoffvariante A Laufrad (230) Werkstoff CrNi-Stahl 1.4301 Spiralgehäuse (102) Werkstoff CrNi-Stahl 1.4301 Verteilerrohr (71-7) Werkstoff CrNi-Stahl 1.4301 Grundplatte (890) Werkstoff Stahl ST+LACK Armaturen (740) Werkstoff Messing CUZN40PB2 Gewicht 198 kg Hersteller KSB Artikelnr. 02021125		
1010	1	FUSS 4X KIT Fuß-Set für unebene Fundamente als Höhenausgleich Lieferumfang: -- 4 FüÙe, -- Befestigungsteile Material-Nr.: 18040619		
1020	1	DRUCKSCHALTER >0,5 BAR,EINGEB. Material-Nr.: E400		
1030	2	KOMPENSATOR DN 50 PN16 Material-Nr.: 01057406		
1040	3	H-0-Automatikschalter je Pumpe, eingebaut Hand-0-Automatikschalter je Pumpe (eingebaut) Material-Nr.: E350		
1050	3	Potentialfreie Einzelmeldungen, Betrieb je Pumpe Potentialfreie Einzelmeldung auf Trennklemme, Betrieb je Pumpe (bei VP auch FU) Material-Nr.: E066		
1060	3	EM Störung je Pumpe, eingeb.. Potentialfreie Einzelmeldung auf Trennklemme, Störung je Pumpe (bei VP auch FU) Material-Nr.: E067		

**Hyamat SVP 3/0206 B**

Position	Menge	Ausschreibungstext		
1070	4	FLANSCH KIT DN50/R2 A4 Flansch R2 m.Schrauben u.Scheiben, 1.4541 zu Kompensator DN 65,Typ50,u.DN 50,Typ49 Material-Nr.: 18040646		