

:

Strana: 1 / 6

ETN 050-032-250 GC A 10GC2B

Provozní údaje

Požadované čerpané množství	12,00 m ³ /h	Aktuální průtok	12,00 m ³ /h
Požadovaný tlak na výtlaku	7,05 bar.a	Aktuální dopravní výška	62,19 m
Čerpané médium	voda, chladicí voda otevřený chladicí okruh Bez obsahu chemických a mechanických látek, působících na materiály	Účinnost	34,6 %
Teplota okolního vzduchu	20,0 °C	MEI (Index minimální účinnosti)	≥ 0,70
Teplota dopravovaného médiu	40,0 °C	Potřebný výkon	5,82 kW
Hustota dopravovaného médiu	992 kg/m ³	Otáčky čerpadla	2962 rpm
Viskozita dopravovaného médiu	0,66 mm ² /s	NPSH se vyžaduje	2,50 m
Sací tlak max.	1,00 bar.a	Dovolený pracovní tlak	17,00 bar.a
Hodnota hmotnostního průtoku	11,904 t/h	Výstupní tlak	7,05 bar.a
Max. výkon pro křivku	8,17 kW	Min. přípustný hmotnostní průtok pro stabilní nepřetržitý provoz	2,954 t/h
Min. přípustný průtok pro stabilní nepřetržitý provoz	2,98 m ³ /h	Max. povol. hmotnostní průtok	24,363 t/h
Závěrný bod dopravní výšky	63,97 m	Konstrukční typ	Jednotlivé čerpadlo 1 x 100 % Žádné; tolerance podle ISO 9906, třída 3B; pod 10 kW podle paragrafu 4.4.2

Konstrukční typ

Norma čerpadla	EN 733	Materiálové provedení	Q1Q1X4GG
Konstrukční typ	Pro montáž na základové desce	Kód těsnění	10
Orientace	Horizontální	Druh cirkulace	A jednoduchá mechanická ucpávka (A-víko, kuželové)
Jmenovitý průměr sacího hrdla	DN 50	Prostor pro instalaci	Kónický ucpávkový prostor (víko A)
Jmenovitý tlak sacího hrdla	PN 16	Ochrana proti dotyku	s
Poloha sacího hrdla	axiální	Těsnící kruh	Těsnící kruh tělesa
Sací příruba podle normy	EN1092-2	Průměr oběžného kola	209,0 mm
Sací příruba vyvrtaná podle normy	EN1092-2	Volný průchod	7,1 mm
Jmenovitá světlost výtlačného hrdla	DN 32	Směr otáčení ze strany pohonu	Vpravo ve směru hodinových ručiček
Jmenovitý tlak výtlačného hrdla	PN 16	Bezsilikonová montáž čerpadla	Ano
Poloha výtlačného hrdla	nahoru (0°/360°)	Provedení ložiskového kozlíku	Norma pro vodu, standardní
Rozměr výtlačné příruby podle normy	EN1092-2	Velikost ložiskového kozlíku	25
Výtlačná příruba vyvrtána podle normy	EN1092-2	Těsnění ložiska	V-kroužek
Typ těsnění hřídele	Jednoduchá mechanická ucpávka	Provedení ložiska	Valivé ložisko
Výrobce	KSB	Způsob mazání	Tuk
Typ	1	Barva	Modř ultramarínová (RAL 5002) KSB modrá



ETN 050-032-250 GC A 10GC2B

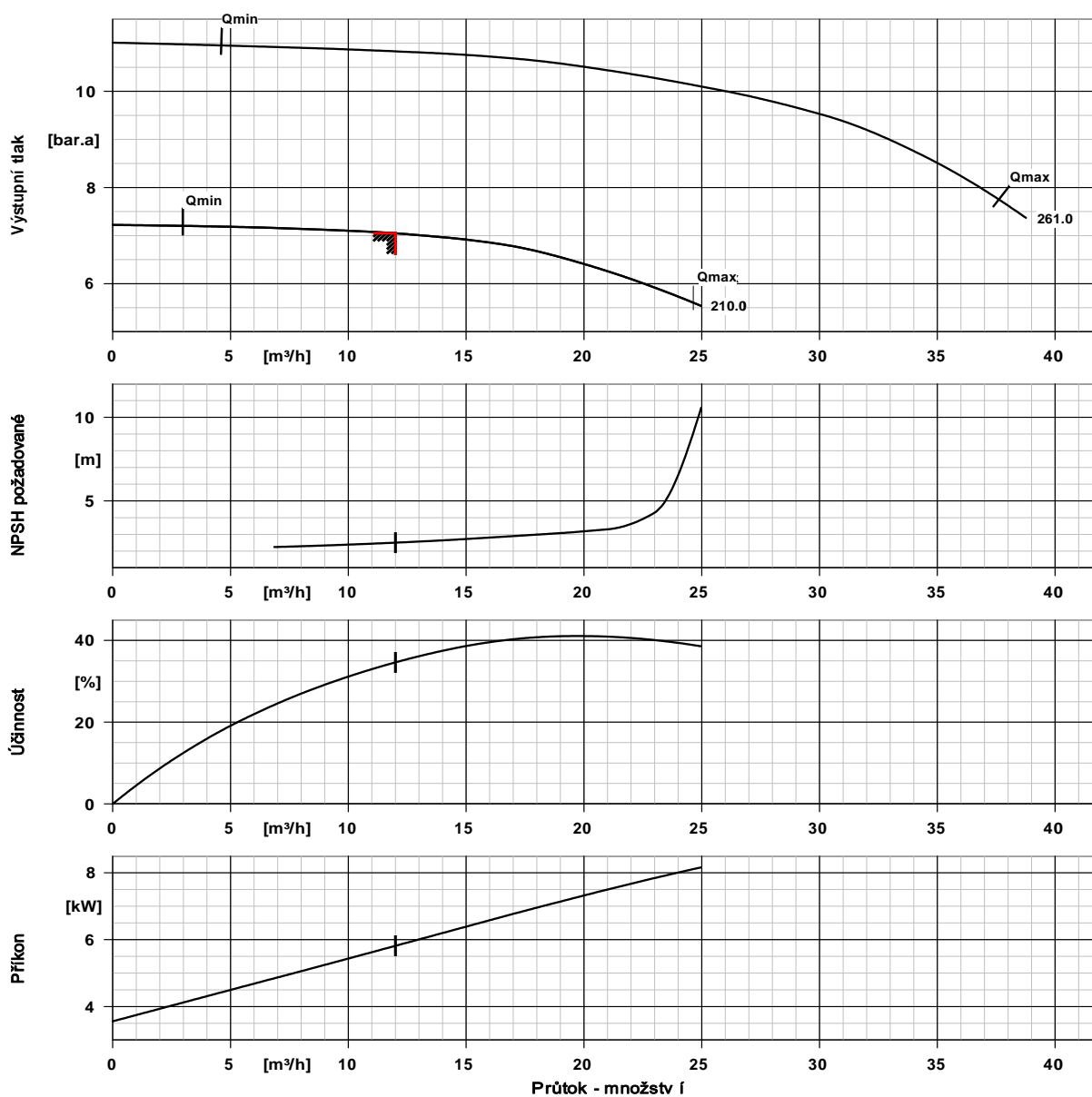
Pohon, příslušenství

Výrobce	Flender	Upevnění základové desky	Základové šrouby pozinková ocel
Typ spojky	Eupex NH	Vrtání ze strany motoru	Ano
Jmenovitá velikost	95	Typ pohonu	Elektromotor
Délka mezikusu	100,0 mm	Norma pohonu	IEC
Typ krytu spojky	Lehký, nepochůzný (ZN79)	Dodávka	bez motoru
Velikost krytu spojky	A148	Konstrukční typ	B3
Materiál krytu spojky	Galvanizovaná ocel ST TZN	Velikost motoru	132S
Typ základové desky	U-profil / ohýbaná deska	Frekvence	50 Hz
Velikost základové desky	3A	Počet pólů motoru	2

Materiály GC

Spirálové těleso (102)	Šedá litina JL1040 / A48CL35B	Těsnící kruh tělesa (502.2)	Šedá litina GG/litina
Víka tělesa (161)	Šedá litina JL1040 / A48CL35B	Pouzdro hřídele (523)	CrNiMo-ocel
Hřídel (210)	Popouštěná ocel C45+N	Ochranné pouzdro hřídele (524)	Bez
Oběžné kolo (230)	Nerezová ocel 1.4408 / A743	Závrtý šroub (902)	Ocel 8.8
Ložiskový kozlík (330)	GR CF8M	Uzavírací zátka (903)	Ocel ST
Ploché těsnění (400)	Šedá litina JL1040 / A48CL35B	Matice (920.01)	8+A2A/ 8+B633 SC1 TP3
Těsnící kruh tělesa (502.1)	DPAF těsnící deska bez asbestu	Matice (920.95)	CrNiMo-ocel A4 / AISI 316
	Šedá litina GG/litina		

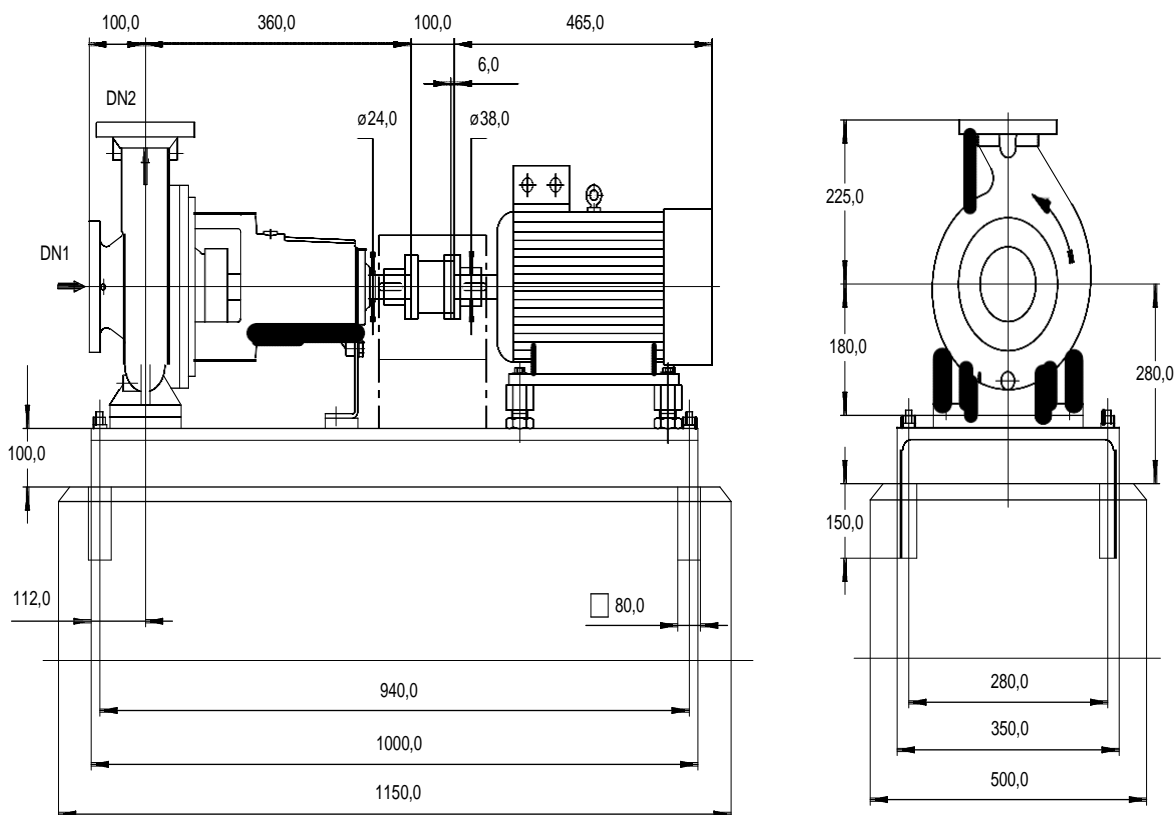
ETN 050-032-250 GC A 10GC2B



Údaje křivky

Otáčky	2962 rpm	Účinnost	34,6 %
Hustota dopravovaného média	992 kg/m ³	MEI (Index minimální účinnosti)	≥ 0,70
Viskozita	0,66 mm ² /s	Potřebný výkon	5,82 kW
Objemový průtok	12,00 m ³ /h	NPSH se vyžaduje	2,50 m
Požadované čerpané množství	12,00 m ³ /h	Číslo křivky	K1311.452/24
Dopravní výška	62,19 m	Efektivní průměr oběžného kola	209,0 mm
Požadovaný tlak na výtlaku	7,05 bar.a		

ETN 050-032-250 GC A 10GC2B



Zobrazení není v měřítku

Rozměry v mm

Motor

Není v rozsahu dodávky
 Velikost motoru 132S
 Výkon čerpadla 5,82 kW
 Počet pólů motoru 2
 Otáčky 2962 rpm

Připojení

Sací hrdlo jmenovitá světlost DN 50 / EN1092-2
 DN1
 Výtlačné hrdlo jmenovitá světlost DN2 DN 32 / EN1092-2
 Jmenovitý tlak sání PN 16
 Jmenovitý tlak výtlačná strana PN 16

Základová deska

Konstrukční typ U-profil / ohýbaná deska
 Konstrukční velikost 3A
 Materiál Ocel ST
 Základová deska s vypouštěním průsaků (BB). Rp1, Bez
 Kotevní šrouby M16x250

Spojka

Výrobce spojky Flender
 Typ spojky Eupex NH
 Velikost spojky 95
 Mezikus 100,0 mm

Hmotnost netto

Čerpadlo 50 kg
 Základová deska 62 kg
 Spojka 4 kg
 Kryt spojky 2 kg
 Celkem 118 kg

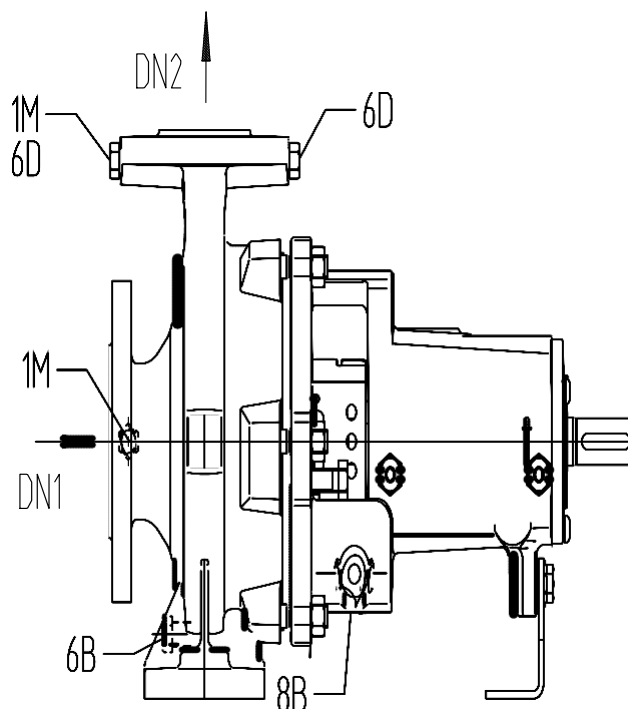
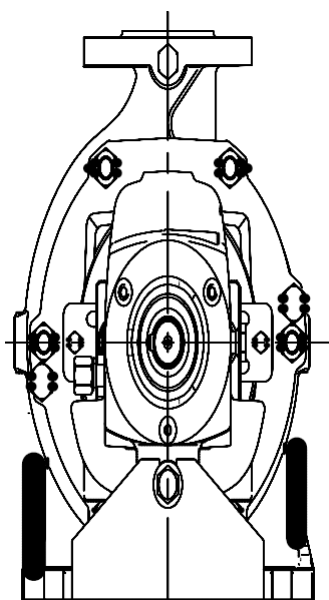


ETN 050-032-250 GC A 10GC2B

Kabely připojit bez napětí!

Pro pomocné připojky viz zvláštní výkres.

ETN 050-032-250 GC A 10GC2B



UG1397251_D01_001102

Připojení

Varianta tělesa čerpadla		XX36
6B Čerpaná kapalina - vypouštění	Rc 1/4	Vrtáno a uzavřeno.
6D Čerpaná kapalina - plnění/odvzdušnění		Neprovedeno
8B vypouštění průsakové kapaliny	G 1/2	Vrtaný
1M.1 / 6D Připojení pro manometr nebo pro plnění/odvzdušňování.	Rc 1/4	Vrtáno a uzavřeno.
1M.2 připojení tlakoměru		Neprovedeno