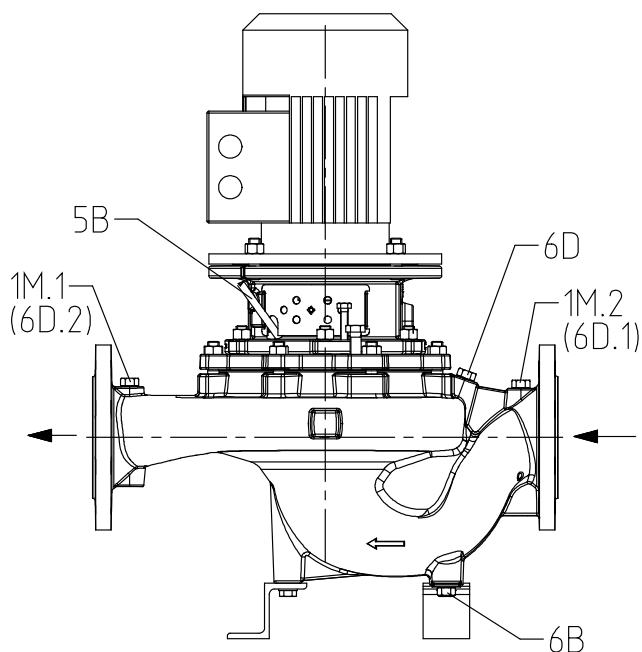


ETL 050-050-160 GG AV07D200302 BKSBI E3

Pompe en ligne



UG1444722_D01.003/ 02

Raccordements

Variante de corps pompe		XX36
1M.1 Prise de manomètre	Rc 1/4	Alésé et obturé.
1M.2 Prise de manomètre	Rc 1/4	Alésé et obturé.
6B Liquide pompé - vidange	Rc 1/4	Alésé et obturé.
6D Liquide pompé - remplissage/dégazage	Rc 1/4	Alésé et obturé.
5B Purge d'air	G 1/4	fermé avec un bouchon de purge