

**Etabloc CN 150-250/3004 SP**

Blockpumpe

**Betriebsdaten**

Angefragter Förderstrom		Förderstrom	299,89 m³/h
Angefragte Förderhöhe		Förderhöhe	19,99 m
Fördermedium	+ Wasser	Wirkungsgrad	78,1 %
	+ Chemisch und mechanisch die Werkstoffe nicht angreifend	Leistungsbedarf	20,86 kW
Temperatur Fördermedium	20,0 °C	Pumpendrehzahl	1475 1/min
Mediumdichte	998 kg/m³	NPSH erforderlich	3,44 m
Viskosität Fördermedium	1,00 mm²/s	zulässiger Betriebsdruck	16,00 bar.r
		Enddruck	1,96 bar.r
Zulaufdruck max.	0,00 bar.r	Nullpunktförderhöhe	22,18 m
Massenstrom	83,14 kg/s	Ausführung	Einzelpumpe 1 x 100 %
Max. Leistung für Kennlinie	24,96 kW	Hydraulischer Probelauf	Nein
Min. zul. Förderstrom für stabilen Betrieb	67,15 m³/h	Abnahmenorm	ohne, Toleranzen gemäss ISO 9906 Klasse 2A / 3B; kleiner 10 kW gemäss § 4.4.2
Min. zul. Massenstrom für stabilen Betrieb	18,61 kg/s		

**Ausführung**

Pumpennorm	EN 733	Typ	1A
Ausführung	Blockbauweise	Werkstoffcode	Q1Q1VGG
Aufstellart	Horizontal	Fahrweise	I Einfachwirkende GLRD (innere Zirkulation)
Ausführung nach Norm	Dürr	Dichtungseinbauraum	Standard Dichtungsraum mit
Saugstutzen Nennweite	DN 200	Berührungsschutz	
Saugstutzen Nenndruck	PN 10	Spaltring	Spaltring
Saugstutzen Stellung	axial	Lauftraddurchmesser	260,0 mm
Anschlussnorm, Saugstutzen	EN 1092-1	Drehrichtung von Antriebsseite	Rechts im Uhrzeigersinn
Druckstutzen Nennweite	DN 150	Silikonfreie Ausführung	Ja
Druckstutzen Nenndruck	PN 16	Lagerträgerausführung	Blockbauweise
Druckstutzen Stellung	oben (0°/360°) Blick auf den Saugstutzen	Lagerträgergröße	WE35
Flanschnorm Druckstutzen	EN 1092-1	Lagerart	Wälzlager
Wellendichtung	Einfachwirkende GLRD	Schmierart Antriebsseite	Fett
Hersteller	KSB	Farbe	Ultramarinblau (RAL 5002) KSB-Blau

**Etabloc CN 150-250/3004 SP**

Blockpumpe

**Antrieb, Zubehör (!Nicht im Lieferumfang enthalten!)**

Antriebstyp	Elektromotor	Motorschutzart	IP55
Motorfabrikat	KSB	Cosphi bei 4/4 Last	0,85
Bereitstellung Antrieb durch	Standardmotor liefert KSB - montiert KSB	Temperaturfühler	3 Kaltleiter
Bauform	V15	Klemmenkastenstellung	0°/360° (oben)
Motorgröße	200L	Wicklung	Blick auf den Saugstutzen
Effizienzklasse	IE2 gemäß IEC 60034-30	Motorpolzahl	400 / 690 V
Frequenz	50 Hz	Schaltart	4
Betriebsspannung	400 V	Motor Kühlmethode	Dreieck
Motorbemessungsleist. P2	30,00 kW	Motorwerkstoff	Oberflächenkühlung
Motornennstrom	55,2 A	Fu-Betrieb zugelassen	Grauguss GG/Gusseisen
Anlaufstromverhältnis IA/IN	6,5		geeignet für FU-Betrieb
Wärmeklasse	F nach IEC 34-1		

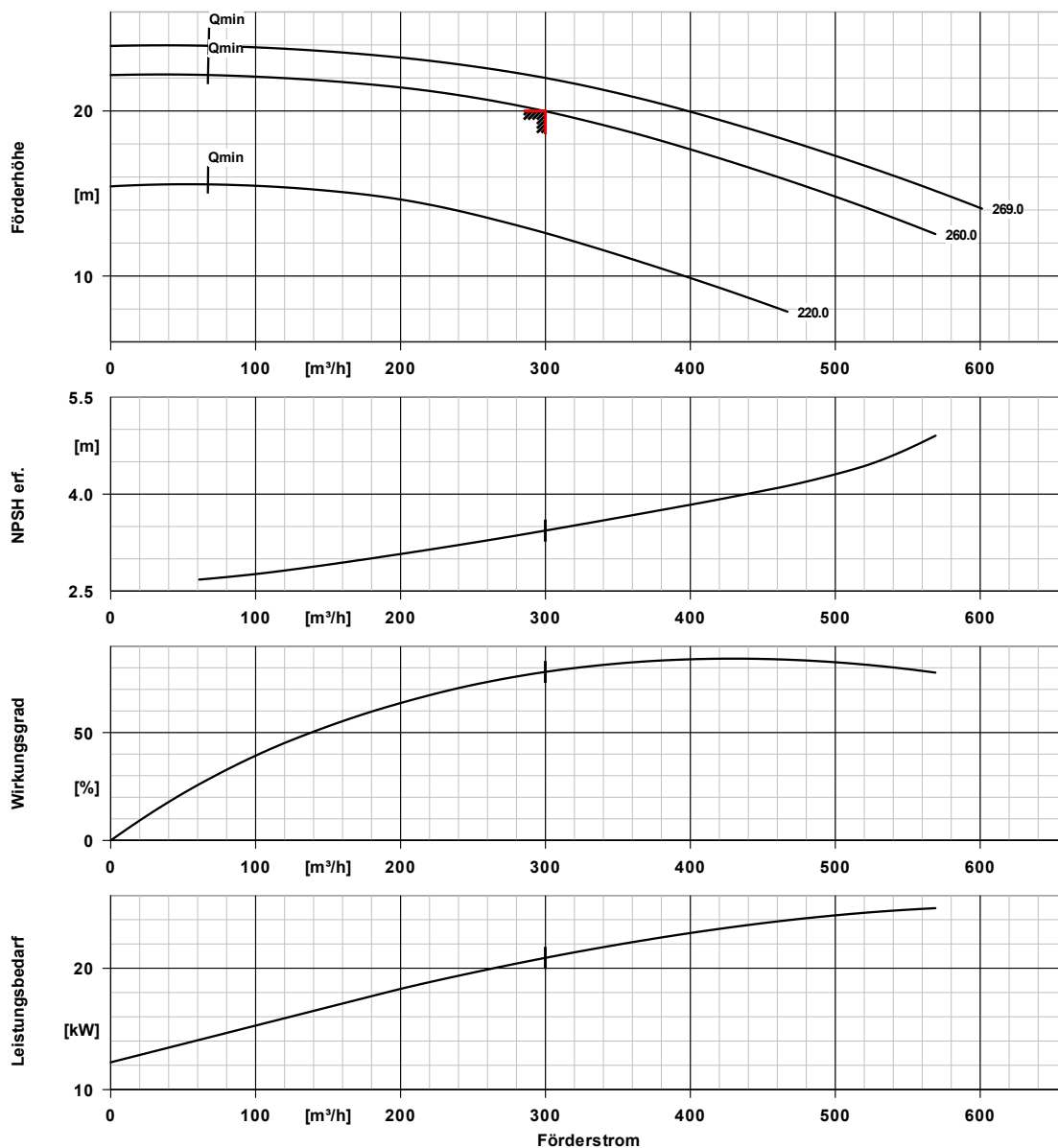
**Werkstoffe CN**

Spiralgehäuse (102)	CrNiMo-Stahl 1.4408	Spaltring (502.2)	CrNiMo-Stahl 1.4408
Druckdeckel (163)	CrNiMo-Stahl 1.4408	Wellenhülse (523)	CrNiMo-Stahl 1.4571
Welle (210)	CrNiMo-Stahl 1.4571	Stiftschraube (902)	CrNi-Stahl A2-70
Lauftrad (230)	CrNiMo-Stahl 1.4408	Verschlussschraube (903)	CrNiMo-Stahl A4
Dichtring (411)	DPAF Dichtungsplatte asbestfrei	Laufradmutter (922)	CrNiMo-Stahl A4
Spaltring (502.1)	CrNiMo-Stahl 1.4408		

**Typenschilder**

Typenschild Sprache	sprachneutral	Kundenspezifisches	Dürr
Typenschild Duplikat	mit	Typenschild	

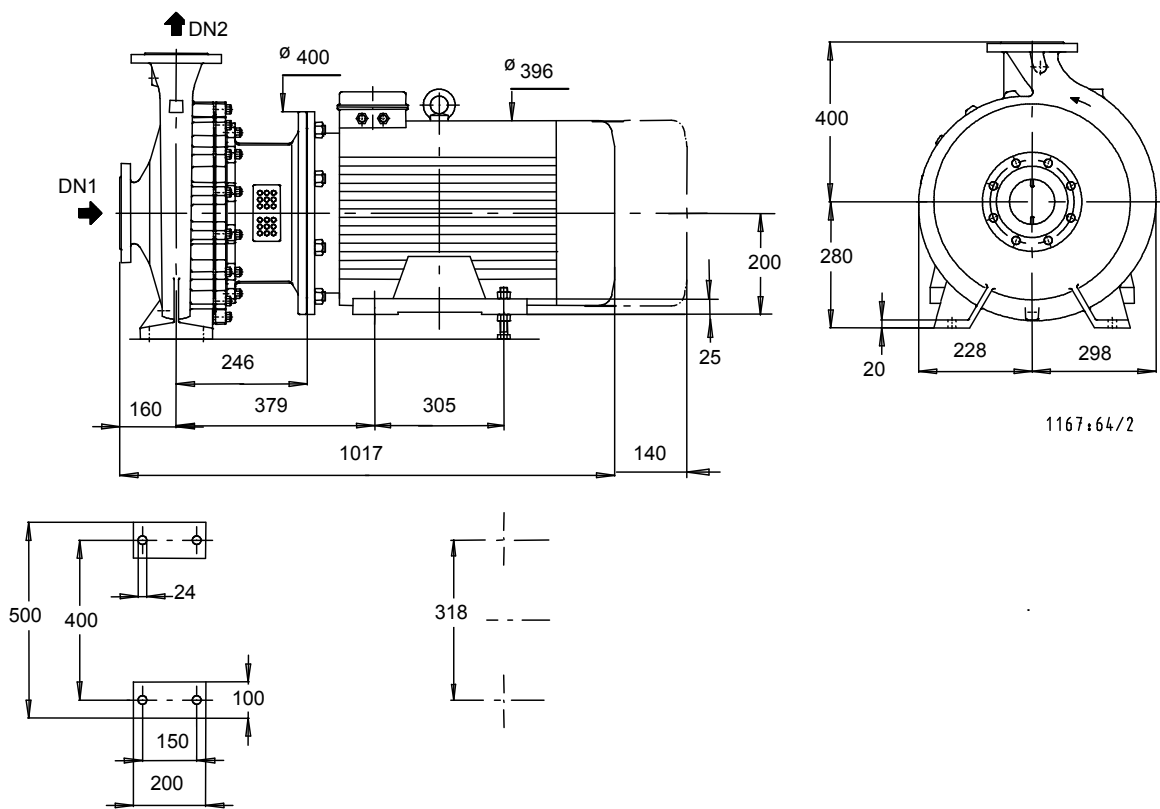
**Etabloc CN 150-250/3004 SP**  
Blockpumpe



**Kurven Daten**

Drehzahl	1475 1/min	Wirkungsgrad	78,1 %
Mediumdichte	998 $kg/m^3$	Leistungsbedarf	20,86 kW
Viskosität	1,00 $mm^2/s$	NPSH erforderlich	3,44 m
Förderstrom	299,89 $m^3/h$	Kurvenummer	K1211.454/939
Angefragter Förderstrom	300,00 $m^3/h$	Effektiver	260,0 mm
Förderhöhe	19,99 m	Lafraddurchmesser	
Angefragte Förderhöhe	20,00 m	Abnahmenorm	ohne, Toleranzen gemäss ISO 9906 Klasse 2A / 3B; kleiner 10 kW gemäss § 4.4.2

**Etabloc CN 150-250/3004 SP**  
Blockpumpe



*Darstellung ist nicht maßstäblich*

*Maße in mm*

**Motor**

Motorfabrikat	KSB
Motorgröße	200L
Leistung Motor	30,00 kW
Motorpolzahl	4
Drehzahl	1475 1/min
Lage Klemmenkasten	0°/360° (oben)
	Blick auf den Saugstutzen

Für Abmessungen von PumpDrive siehe Baureihenheft.

**Anschlüsse**

Saugstutzen Nennweite DN1	DN 200 / EN 1092-1
Druckstutzen Nennweite DN2	DN 150 / EN 1092-1
Nenndruck saugs.	PN 10
Nenndruck drucks.	PN 16

**Gewicht netto**

Pumpe	154 kg
Motor	230 kg
Sonstiges Zubehör	42 kg
Summe	426 kg

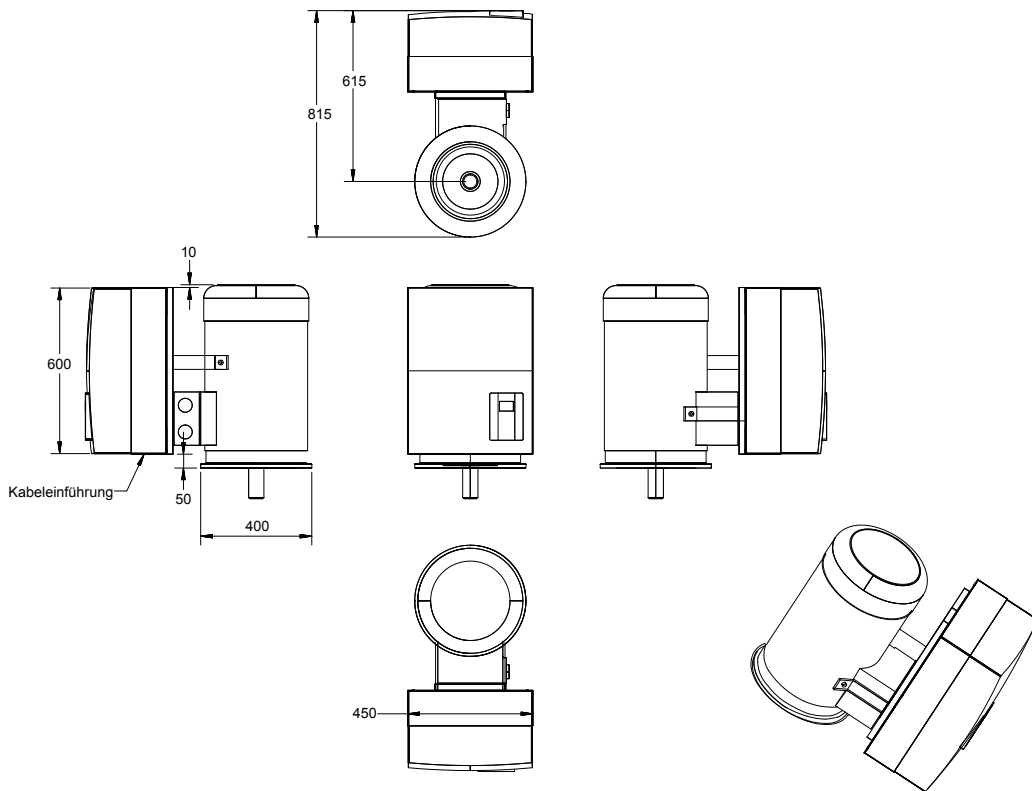
**Leitungen spannungsfrei anschließen!**

Zulässige Maßabweichung für Achshöhen:  
Maße ohne Toleranzangabe, mittel nach:  
Anschlussmaße für Pumpen:  
Maße ohne Toleranzangabe - Schweißteile:  
Maße ohne Toleranzangabe - Graugussteile:

DIN 747  
ISO 2768-m  
EN735  
ISO 13920-B  
ISO 8062-CT9

**Plan für Zusatzanschlüsse siehe extra Zeichnung.**

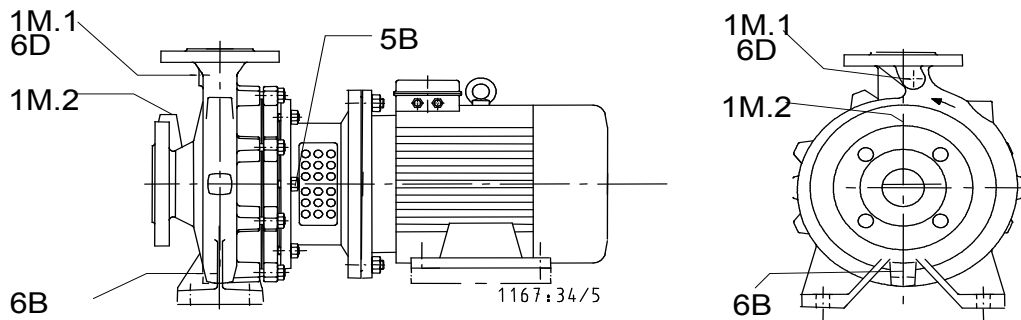
**Etabloc CN 150-250/3004 SP**  
Blockpumpe



*Darstellung ist nicht maßstäblich*

**Zusatzzeichnung für PumpDrive**

**Etabloc CN 150-250/3004 SP**  
Blockpumpe



**Anschlüsse**

1M.1 Druckmessgerät-Anschluss	G 1/2	Drucksensor für PumpMeter montiert
1M.2 Druckmessgerät-Anschluss	G 1/2	Drucksensor für PumpMeter montiert
5B Entlüftung		Nicht ausgeführt
6B Förderflüssigkeit-Entleerung	G 1/2	Gebohrt und verschlossen.
6D Förderflüssigkeit-Auffüllen/Entlüften	G 1/2	Gebohrt und verschlossen.